



# pawòl ki bay LAVIA

[PWOFESÈ]

*ane*

1



# PAWÒL KI BAY LAVI A

Liv pou Pwofesè timoun ki nan primè  
Ki nan laj (9-11 ane).  
ANE 1 - Profesè

*David Hayse*  
Manadjè Jeneral

*Mario Zani*  
Editè Jeneral

*Ana M. Zani*  
Editè nan Piblikasyon pou Timoun

*Marc Versil*  
Tradiktè (Creole)

*Luis Manoukian*  
Editè

*Florencia Himitian*  
Editè Asosye

*Mishma Jacques*  
Editè Asosye

1 ane koresponn ak twa ane nan primè yo.

Kote ki simaye liv sa



(KPN) Kay Piblikasyon  
© 2016

Tout dwa rezève

© Tout sitasyon sa a yo soti nan Bib, Vèsyon Jerizalém.

Eksepte pou bay yon sit byen brèf, Okenn pati nan liv sa pa dwe repwodwi oswa transmèt sou nenpòt fòm oswa nenpòt mwayen, san pèmisyon mezon edisyon an.

Ministè fomasyon disip nan rejyon mezoamerik ki pibliye edisyon sa a, Egliz Nazareyen.

# CHAK LESON GENYEN LADAN YO

## I. ASPÉ JENERAL YO

### Baz biblik

Montre pasaj biblik la epi sou kisa ou pral devlope leson an. Ou kapab pran sèlman yon sèl liv nan Bib la oubyen itilize yon lòt liv. Ou dwe li pasaj la byen li epi fè yo santi w konnen sa w pral fè a.

### Vèsè pou aprann

Li toujou pi bon pou nou ta konsidere yon sèl vèsè biblik pou tout inite a avèk objektif santrè sou verite santral la.

### Verite santral biblik

Chak leson gen yon verite santral nan Bib la ki devlope objektif jeneral inite a.

### Objektif leson an

Klarifye ki kote ou vle rive ak elèv ou yo ak sa w dwe fè nan tan w'ap bay ansèyman.

## II. PREPARASYON POU PWOFESE A

Dezyèm leson sa prezante yon èd pou pasaj biblik la, ki pral bay plis konsepsans sou tèm w'ap trete a. konsa tou gen yon aplikasyon ki antre ladan l pou lavi a chak jou. Men pou sa rive fèt se pou nou mete bagay sa yo an aplikasyon:

**Priye** Mande Bondye direksyon

**Li** pasaj biblik la plizyè fwa epi make nan yon Kaye lide prensipal ke ou jwenn yo.

**Tcheke** lòt vèsyon komantè nan Bib la, diksyonè Bib la, elatriye.

**Konpare** lide w yo avèk moun ki prezante nan liv sa a.

**Medite** sou chak, reflète ki jan pasaj la aplike nan pwòp vi yo.

## III. DEVLOPMAN LESON AN

La nou kapab idantifye tan devlopman nan leson an pou jwenn pi bon rannman nan aprantisaj la.

### Kòmansman

Se kle nan kaptire enterè elèv yo, koulye a, li bay timoun nan lide yo an premye ou pral jwenn anpil aktivite diferan, refleksyon, aktivite nan kaye elèv la, elatriye...

### Devlopman istwa biblik la

Istwa biblik la ap devlope pandan wap itilize metòd kote ke elèv ou yo ap patisipe san pwoblèm. Ou bezwen asire w

pou pwèn fò yo kapab rete konekte nan memwa elèv ou yo.

### Aplikasyon pou lavi

Sa se tan pou elèv yo reflechi sou lavi yo chak jou, tan pou ede yo poze kesyon sou jan lavi yo ye pa rapò ak sa Bib la anseye a. An jeneral chak aktivite sa yo se pou repons pèsònèl yo ye.

Dirije timoun nan nan refleksyon li epi pa ede yo reponn kesyon yo, paske yo dwe sensè epi endividyèl.

## IV. ANÈKS

Nan seksyon sa a ou pral jwenn lòt aktivite pou ranfòse memorizasyon leson an nan tèks la, elatriye.

### Konsèy:

- Nan Chak gid pou inite a, nan seksyon "konsèy" ou pral jwenn sa ou bezwen fè oswa pote nan devlopman chak leson.
- Remake byen ke leson an pa fèt pou l prepare menm jou a nan klas la, sa vle di se pou w pase tout semenn nan ap prepare leson an.
- Al vizite elèv ou yo chak sis mwa.
- Priye ak elèv yo kontakte yo, voye lèt ba yo, rele yo nan telefòn, envite yo epi vizite yo si yo sispann patisipe nan klas la.
- Voye yon nòt kote ou mansyone kèk bagay ki espesyal nan lavi elèv la, tankou anivèsè nesans li, gradyasyon nan lekòl, elatriye.
- Ankouraje elèv yo nan konpetisyon motive yo ak anpil swen, aprantisaj, memorize tèks, envite zanmi yo, elatriye.
- Ale byen bonè pou w ka prepare sa l la.
- Nan moman kote w'ap prepare leson an se pou w mete an faz, laj, bezwen ak pwoblèm chak elèv.

- 9** INITE I: FANM LA FWA  
Leson 1-3
- 17** INITE II: KOUMAN POU KA FÈ PRAN DESIZYON  
Leson 4-8
- 28** INITE III: KI MOUN KI PÈP BONDYE A?  
Leson 9-11
- 35** INITE IV: JEZI, SE WA NOU  
Leson 12-17
- 49** INITE V: NESANS LEGLIZ JEZI KRIS LA  
Leson 18-21
- 60** INITE VI: MISYON NOU, CHACHE LÒT  
Leson 22-25
- 70** INITE VII: PARABÒL DE JEZI  
Leson 26-30
- 82** INITE VIII: JEZI AP ANSEYE KOUMAN POU PRIYE  
Leson 31-34
- 93** INITE IX: CHACHE VERITE A NAN SAJÈS  
Leson 35-39
- 104** INITE X: ATITID KE JEZI TE ANSEYE  
Leson 40-43
- 113** INITE XI: ELIZE, YON NONM KI GEN KONPASYON  
Leson 44-47
- 122** INITE XII: FÈT NWÈL LA DAPRÈ  
Leson 48-52

# KONSÈY POU TRAVAY NAN APRANN BIB LA

## 1. KISA VÈSÈ A VLE DI?

Se pou elèv ou yo byen gade l epi pale nan bon sans vèsè a.

### **Byen gade**

Nan Bib la.

Nan ti kat, nan pankat, nan tablo.

### **Byen tande**

Li byen fò.

Anrejistre l nan yon kasèt.

### **Vwa**

Di ankò apre w fi n koute l

Li l lè w gen moun avèk ou epi lè pa gen moun avèk ou tou.

Fè koral oubyen gwoup pou w chante l

### **Men yo**

Ekri vèsè a.

Plen espas ki avid yo.

Fè rezèv ti tablo ki gen anpil ti kare pou ekri chak pawòl nan lòd.

## 2. KISA SA VLE DI?

### **Kontwole byen definisyon yo**

Se pou timoun yo esplike sa yo konprann nan vèsè bibliik la.

Ou menm se pou w eksplike yo vèsè ke yo pa konnen yo.

### **Esplike l nan bon sans li.**

Ou kapab ede w pandan w'ap chache nan kòmantè, diksyonè bibliik yo, ak lòt ankò.

Kilès ki pale a, ak ki moun li pale?

Pale sou sa ki fèt yo oubyen sak pral devlope.

### **Ti jwèt**

Moutre yo desen enteresan

Itilize langaj avèk sinyal tankou bèbè.

## 3. KOUMAN MWEN KA APLIKE SA NAN LAVI MWEN?

Pale sou sa:

Aplikasyon vèsè sa genyen nan lavi chak jou.

Nan ki sikonstans li pral ede ou epi ki efè li pral fè nan lavi moun nan ak lavi lòt yo.

### **Sonje yon vèsè**

Lè ou anba tantasyon.

Lè ou nan pwoblèm.

Lè w'ap ankouraje lòt yo.

# TI MOUN NAN, ABITID LI AK PWOFESE A

1. Pran swen elèv ou yo epi pèmèt yo genyen yon bon abitid.
  - » Timoun yo entelijan epi renmen konnen.
  - » Se pa paske yo se ti granmoun: kòm toujou se pou nou bat pou n fè diferans ant konpòtman ki mal ak bon konprann.
2. Kreye yon anbyans nan klas la ki moutre yo kouman pou yo konpòte yo byen.
  - » Kite timoun yo konnen ke ou renmen yo epi apresye yo anpil. Moutre yo byen klè ke ou gen anpil enterè konnen kouman y'ap bouje lè yo pa nan klas la oubyen lè yo lakay yo.
  - » Se pou byen òganize sa w'ap fè yo epi nan fason w'ap kontwòle elèv ou yo.
  - » Bay timoun yo yon gid ki byen klè ki ka esplike yo byen kisa ou ta renmen yo rive fè nan lavi yo.
  - » Pa moutre w an favè youn epi lòt, non.
3. Konnen plas ou tankou pwofesè.
  - » Sa se chay klas la
  - » Se pou w reprezante tankou yon chèf ke elèv ou yo kapab respekte.
  - » Se pou w tankou yon zanmi pou elèv ou yo.
  - » Moutre yo yon bon egzanp de sa w'ap tann de yo menm.
4. Itilize metòd ki gen timoun yo ladan l epi yo menm tou yo kapab dekouvri enterè yo.
  - » Se pou ou toujou prepare w epi se pou w toujou rive nan klas la anvan tout timoun.
  - » Kreye anpil ti pwogram ki nan laj timoun yo.
  - » Fè pwogram ki kapte enterè ak entelijans elèv la.
  - » Kite timoun yo chwazi ki aktivite yo ta renmen patisipe.
5. Konsantre w sou yon konpòtman k'ap bay bon rezilta.
  - » Limite chak nimewo an règ.
  - » Chak fwa ou korije yon timoun, pale sa ak paran l yo oubyen ak moun ki reskonsab li yo.

## KISA NOU DWE FÈ LÈ YON TIMOUN AP KONPÒTE L MAL?

1. Chache kòz ki bay pwoblèm nan
  - a. Èske timoun nan gen pwoblèm pou l aprann oubyen doktè te di timoun sa paka patisipe nan klas?
  - b. Li eseye kontwòle klas la pou kont li?
  - c. Li gen talan pou l aprann epi li dekouraje nan klas la?
  - d. Lè w fin konn kòz pwoblèm nan, petèt ou kapab korije l lè w fin pale ak reskonsab li yo.
2. Pran kontwòl sitiyasyon an.
  - a. Fè tankou w pa wè konpòtman timoun nan ki pa deranje klas la.
  - b. Foure timoun nan nan aktivite pou l aprann.
  - c. Fè timoun nan wè ke w'ap kontwòle move konpòtman l yo.
  - d. Apwoche bò kote timoun nan.
  - e. Pale tou piti nan zòrèy li pou w di l kisa w ta renmen pou l fè.
  - f. Moutre timoun nan bagay mal ki ka rive l si l kontinye konpòte l mal.
3. Pale ak paran yo oubyen ak moun ki reskonsab li yo.
  - a. Si w pral pale ak paran l yo depi davans, se pou w mennen timoun nan avèk ou.
  - b. Nan koumansman se pou w di paran l yo tout sa w renmen nan timoun nan.
  - c. Mete pwoblèm nan devan yo epi mande yo ki solisyon yo ka ede w jwenn..

## CHÈ PWOSESÈ:

**CHÈ PWOSESÈ:** Nou prepare yon seri de fon didaktik sa ki pral ede ou anrichi dinamik nan klas ou a. Nan kèk leson, nan seksyon aktivite yo, sa mande pou itilize lòt materyèl pou ede timoun nan egzèsè entelijans li pou ede l travay byen nan aprantisaj la.

Prepare pwogram ak manyèl ki bon pou timoun k'ap vin vizite klas ou a.

### NOU KONNEN PRIMÈ

Sa se yon etap de dekouvèt

- » Bay lide w yo
- » Se kont "matirite" fizik ak mantal
- » Toujou gen nan plan w pou fè aktivite ki tou nèf
- » Fè diskisyon ki mande repons ki konplèt
- » Deja yo pa renmen repons ak yon sèl sinifikasyon
- » Sa fè plèzi travay an ekip
- » Sa fè yo plèzi pou yo koute istwa, espesyalman istwa sou Jezi Kri.

Kòm pwofesè, se pou w ankouraje yo pou yo dekouvri ke lavi nan Kris la se yon aktivite chak jou. Bay yo lòd pou yo fè volonte Bondye chak jou.

### RESÈT SA YO SE MODÈL YO YE

#### Men farin ak sèl

Engredyan:

- » 2 oubyen 3 tas farin komin
- »  $\frac{3}{4}$  tas sèl fen
- »  $\frac{1}{2}$  tas dlo kèd
- » Fèy vèt



#### Konsèy:

Melanje farin nan ak sèl la pandan w'ap vide dlo tyèd la ti kras pa ti kras epi brase l. si w vle mete koulè sou li, ou kapab lage kèk gout dlo legim vèt. Konsistans la pral depann de ki kantite dlo ou te ajoute. Sere rèz la nan yon vèsò, fèmen l nan frijidè.

#### Mas ki kwit la

Engredyan:

- » 2 tas farin
- » 1 tas sèl
- » 1 kiyè lwil vejetal
- » 2 ti kiyè krèm tatawo vejetal koulè.



#### Konsèy

Melanje engredyan yo tou sèch, mete dlo ak lwil vejetal la. Mete melanj la nan dife pou yon ti tan epi brase l chak segonn. Retire l nan dife a epi kite l frèt. Pou l ka rive pran koulè w bezwen an, vide de tanzantan yon ti gout vejetal koloran an mezi melanj lan ap ranmase. L'ap ka rete konsève si li nan yon bagay fèmen.

#### Mas labou

Engredyan:

- » 2 tas tè
- » 2 tas sab
- »  $\frac{1}{2}$  tas sèl
- » Dlo



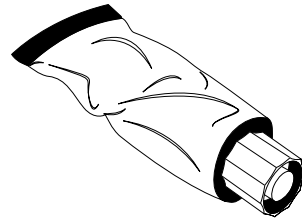
Melanje tè a, sab la; apres a vide dlo a ti kras pa ti kras jouskaske li rive nan pwèn ou ap gen bezwen li.



## PENTI DAKTILOGRAF (DAKTILOGRAFI OU DAKTILIK)

### Engredyan

- » 1¼ tas lanmidon
- » ½ tas fab
- » 3 tas dlo bouyi
- » 1 kiyè gliserin
- » Dlo vèt vejetal ou tanpon



### Konsèy

Brase lanmidon an nan dlo frèt; apre sa vide li nan dlo bouyi a tou dousman pandan w'ap brase li de tanzantan pou anpeche li fè boul. Mete fab la epi pou fini mete gliserin nan. Pou w ka ba li koulè, mete fèy vèt la oubyen tanpon. Li pral ba ou yon rezilta an jelatin ki pa gen toksik. Si ou ta pase li nan yon bagay an plastik, sa ap dire anpil jou.

### LAKÒL BLAN

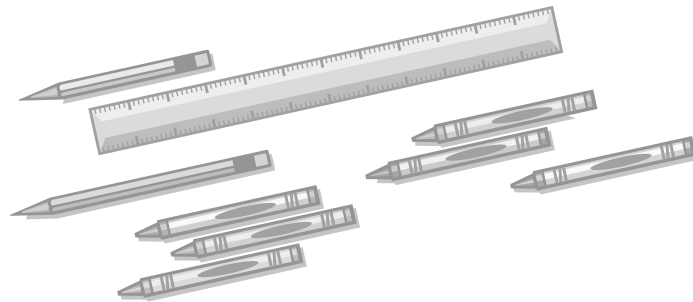
- » 4tas dlo
- » 1 tas farin ble
- » ½ tas sik
- » ½ tas vinèg

### Enstriksyon

Bouyi 3 tas dlo. Pandan tan sa, pran yon lòt veso mele yon tas dlo, farin, sik la ak vinèg. Lè dlo a fin bouyi, mete melanj ou te fè a, epi brase li tou dousman sou dife a jiskaske li lage premye bouyon an. L'ap gen boul, men ou kapab brase melanj lan. Si li twò près, mete yon ti dlo ankò, si li vin gen twòp dlo.

### KAT & Atizana

1. Tranpe nan dlo cho 6 fèy papye koupe an ti moso.
2. Moulèn nan yon blennè ak mwatye nan yon farin avwàn tas an papye, oswa flè, oswa fwi oswa legim ak lòt bagay tankou: Kawòt, seleri, elatriye.
3. Koule melanj lan epi ajoute 4 gwo kiyè gliserin ak 6 gwo kiyè lakòl blan.
4. Mete pat la sou yon plastik ak yon woulo oubyen yon bwa pou l ranmase kò l jouskaske li vin byen jis epi menm dimansyon.
5. kite l sèch nan solèy pandan de (2) jou.
6. Avèk papye ou ka fè kat, separatè pou met nan kè liv, nan kat, elatriye.



# GID POU INITE 1

## FANM LA FWA

**VERITE BIBLIK LA:** Se pou elèv la konnen lavi twa fanm sa yo (Mat, Prisil ak Lidi), egzanzp konfyans yo nan Bondye ak sèvis yo nan gaye bòn nouvèl la byen bonè nan legliz primitiv.

### OBJEKTIF LESON AN

- ☛ Elèv la pral konprann ke Bondye sèvi ak fanm tankou gason ki mete konfyans yo konplètman nan li epi temwaye lafwa yo bay lòt moun.
- ☛ L'ap tou motive yo sèvi Jezi temwen nan konfyans yo nan moun bò kote yo.
- ☛ Aprann anpil lòt fason pou yo ka sèvi temwen ak lafwa yo devan lòt moun

### LESON INITE A:

- » Leson 1 - Mat reafime lafwa li nan Kris la.
- » Leson 2 – Prisil temwaye sou lafwa li nan Bondye.
- » Leson 3 - Lidi, yon fanm ki mete konfyans li an aksyon.

**VÈSÈ NAN INITE A:** *Li te di: Wi, Seyè: Mwen kwè ke ou se Kris la, Pitit Bondye a, ki te dwe vini sou latè a (Jan 11:27).*

Tèks sa a gen rapò ak tout leson ki nan pati sa, menm jan ak pawòl Mat yo ki te rekonèt Jezi kòm Kris la, Sovè mond lan. Si w pa gen yon konviksyon pou n konnen kiyès Kris la ye nan lavi nou, nou p'ap ka pale lòt moun de lanmou Kris la avèk Sali a. Se poutèt sa, gen konfyans nan Bondye se baz temwanyaj la.

### Sijasyon:

1. Li enpòtan pou ke pati sa a asire ke elèv yo te resevwa Kris la kòm Sovè yo. Oubyen, ou ka itilize metòd evanjelizasyon ki vini nan leson 3 epi sèvi ak leson ki nan premye klas la.
2. Nan Leson 2 a, elèv yo pral ekri non kèk moun yon konnen nan yon fèy, pou yo priye pou yo epi prezante yo plan nan lavi ki p'ap janm fini an, epi ankouraje yo fè sa.
3. Travay pou w ka avanse metòd la nan evanjelizasyon pou timoun yo. Fè pratik sou fason yo ka sèvi ak li, nan Leson 3 anseye l bay elèv yo.
4. Nan pati sa a, ou ka mande elèv ou yo pou yo fè desen ansanm, mete yon tablo afichaj nan sal de klas la. Chak jou, timoun yo pral travay ilistre desen ak ekri leson ki pi enpòtan yo.
5. Vèsè ki nan pati a: Motive timoun yo aprann yon vèsè de memwa nan pati sa ki pral bay mesaj bibliik la klè. Ekri l sou yon kat epi mete l yon kote ki enpòtan pou elèv yo ka wè li byen. Anvan, memorize li, li enpòtan pou yo li l byen aprè sa, ou va eksplike siyifikasyon tèks la. Si sa posib, sèvi ak yon vèsyon epi mete l ajou, tankou *Nouvèl Bib la Bon, Reina Valera an 1995 oswa vèsyon kreyòl Ayisyen an*. Pou memorize vèsè a ou ka sèvi ak kèk jwèt edikatif, se konsa l'ap gen plis plezi.
6. Pou Leson 1 an ekri davans mo KONFYANS sou yon moso katon.
7. Prepare bagay sa yo epi pote yo nan klas la pou leson 3: Yon moso twal koulè wouj vyolèt pou devlope istwa ki nan Bib la. Ak kèk bagay pou w moutre yo fòme kad pou evanjelize. (Aktivite # 2), pran l tou fèt epi di elèv yo kijan pou yo fè li.

# MAT KONFIME LAFWA LI NAN KRIS LA

## I. ASPÉ JENERAL YO

**Baz Biblik:** Jan 11:1-44.

**Tèks pou apran:** *Li te di: Wi, Seyè: Mwen kwè ou se Kris la, Pitit Bondye a, ou se moun ki te gen pou vini sou la tè. (Jan 11:27).*

**Verite Santral la:** Moun ki mete konfyans yo nan Bondye rete fèm malgre moman difisil, epi yo toujou ap temwaye e manifeste lafwa ak konfyans yo nan Bondye bay lòt moun.

**Objektif Leson an:** Ede elèv yo gen konfyans nan Bondye malgre yo soufri anpil pwoblèm, epi Fè yo konnen konfyans yo nan Seyè a pral pèmèt yo temwaye bay lòt moun.

## II. PREPARASYON POU PWOSESÈ A

Nan pasaj nou jwenn nan Jan 11:1-44 nou wè jan Jezi pran kontwòl nan yon sitiasyon nan lanmò, sa pèmèt li manifeste gwou pouwa li.

Nou konnen ke Jezi te gen yon amitye sere avèk Laza ak sè l yo. Poutèt sa sa lè l vin malad, yo kouri rele zanmi yo a. yo te etone ke Jezi pat vini imedyatman nan moman yo te voye chache l la, men se apre kat jou li te vin parèt. Malgre ke sa yo te mande a te fèt, yo te gen pou yo rete tann tan Bondye a pou resevwa repons lan.

Mat se premye moun ki vini al kontre l; nan moman sa li te genyen anpil tristès, nan menm tan enevè, paske li wè ke Jezi-vini twò ta. *Mèt, si ou te la, frè m lan pa ta mouri non (v. 21).* Li te santi ke Jezi te kapab ede l. Men, Lè sa a, li reflechi e li di : *Li gen konfyans nan Bondye. Koulye a mwen konnen nenpòt kisa ou mande Bondye a, Bondye va ba ou li (v. 22).* Jezi reponn ak yon mo ankourajman: *Frè w la va leve vivan ankò (v. 23).*

Fraz anvan pou louvri dyalog la, pou pale sou pwoblèm lan nan rezirèksyon an. Mat kwè, tankou tout Jwif, li genyen pou li leve nan fen nan mond lan. Jezi klarifye ke sa a ka rive menm jou a, *depi li se rezirèksyon ak lavi a*, e tout moun ki kwè nan li va gen lavi pou tout tan, yo p'ap janm mouri. Malgre ke li ki pale nan yon rezirèksyon espirityèl olye l pale de rezirèksyon fizik. Pawòl sa yo ankouraje epi bay espwa ak Mat kite tris, ak yon deklarasyon ki gen anpil valè: *Wi, Seyè, mwen kwè ke ou se Kris la, Pitit Bondye a, ki ta dwe vini sou latè a (v. 27).*

Avèk pawòl sa yo, Mat reyafime konfyans li nan Kris la malgre tristès li. Li pa konnen ke Jezi ta pral resisite Laza, frè l la nan menm tan sa a, sepandan, pawòl li "Mwen kwè" vle di ke: Yo te mete konfyans yo nan li, men yo toujou kwè nan Bondye malgre tray yo t'ap pase nan vi yo.

Jodi a, anpil moun kwè nan Kris la epi swiv li, men lè yo gen yon pwoblèm difisil pou pwouve lafwa yo, sa konn pèmèt yo fache sou Bondye, vire do ba li epi pafwa pale mal sou Bondye.

Mat se yon bon ekzanp yon fanm ki gen lafwa. Li te renmen Jezi kòm yon bon zanmi, men pat vrèman konnen pouwa li kòm Pitit Bondye a. Nan moman difisil sa a li kwè, avèk lafwa, ke se sèlman Jezi ka ede li. Pa gen dout, sepandan, tès sa a ede yo reyafime lafwa yo ak mete konfyans yo nan Kris la pi plis toujou.

Se rekonpans lafwa li, lè Jezi resisite frè li a, li grandi pi plis, epi se pa sèlman sa, mirak sa kapab ede nou konprann ke yo ta dwe di lòt moun sa Bondye te fè nan lavi yo ak fanmi yo. Yo kwè ke Mari ak Mat te disip Jezi, menm apre lanmò li ak rezirèksyon li.

## III. DEVLOPMAN LESON AN

### Koumansman

#### Aktivite 1: Konfyans

Kòmmanse klas la pandan w'ap etidye mo **KONFYANS** (bay sinifikasyon mo sa genyen pou ou). Kòmmanse konvèsasyon an epi mande tout elèv yo kisa mo sa vle di pou yo. Kite yo tout patisipe nan refleksyon pa yo epi mande yo pou ekri definisyon an nan yon kaye. (Aktivite, "konfyans"). Lè sa a, ou mande yo nan ki moun yo mete konfyans yo? (mande pou tout bay repons pa yo).

Di yo pou yo ekri repons yo nan kaye yo. Mande yo kisa sa vle di genyen konfyans nan yon lòt moun. (Ekri mo sa yo byen): Lè yo santi: "Yo pou kont yo", "Yo regrèt" oswa "pè").

Mande yo: Panse, lè ou bezwen gen konfyans nan yon moun epi kijan yo santi vizaj yo ye epi fè yon ti sèk montre epi eksprime santiman yo.

Anvan ou ranpli aktivite a (ti sèk la) mande: Si yon moun ou fè konfyans ta fè w abi, w'ap toujou konte sou moun sa? (Mande pou plizyè elèv patisipe). Di yo konsidere jodi a yon istwa biblik de yon fanm ak sa ki te rive nan lavi li. Men, anvan yo ekri nan kaye yo: Ki moun ki pa janm fè nou defo epi nou ka toujou fè l konfyans? (Bondye).

Di timoun yo ke gen moun ki ka febli, men nou ka toujou mete konfyans nou nan Seyè a

## Devlopman istwa biblika la

Mande plizyè elèv pou reprezante karakteristik yo nan istwa a epi li dyalòg la, pandan tout moun ap tande:

**Mat:** (Pale a kèk mesajè epi li di yo): nou dwe al chache Jezi! Se sèlman li menm ki kapab ede Laza. Lè nou jwenn li, di li: *Seyè, moun ou renmen anpil la malad.* Li konnen kisa li pral fè.

**Rakontè a:** Lè mesajè yo menm te pote nouvel la bay Jezi, yo tounen ak yon repons enpòtan.

**Mesaje:** Jezi di ke maladi sa a se pa pou lanmò, men se pou tout bèl pouvwa Bondye a, se pou Pitit Bondye a ka fè lwanj li.

**Rakontè a:** *Jezi te renmen Mat, sè laza ak Laza. Lè Jezi tande jan li te malad, li te rete de (2) jou ankò nan plas la kote li te ye a.*

**Mat:** Ki kote Jezi te ye? Poukisa nou pat vini ak li? Li konnen se Laza ki malad. Nou swete ke li vini byento. Gade doulè m yo non, frè mwen an wi mezanmi!

**Rakontè a:** Men, Jezi pat vini. Sè Laza yo te konfonn ak etoudi misye, epi lè li te mouri, li di: *Si Jezi te la, sa a pa ta rive.* Pandan tan sa, Jezi te di l dispip:

**Jezi:** *Laza, zanmi nou an ap dòmi, men mwen prale reveye li.*

**Rakontè a:** Jezi te pale de lanmò Laza, men yo te panse ke li vle di li t'ap repoze nan rèv. Apre sa, Jezi te di yo byen klè: *Laza mouri.* Kat jou apre yo antere l Laza te vin pote nouvel ke Jezi t'ap vini nan lavil la. Lè Mat soti deyò, li al rankontre Jezi. Li pat konprann poukisa li pat vini pi bonè, kòm mwen te mande li. Li pat konnen si yo te bezwen èd li?

**Mat:** (Jezi t'ap antre nan vil Betani): Mat kouri al rankontre li ap kriye byen fò epi li t'ap di konsa "*Seyè~ Si ou te la, frè m nan pa ta mouri. Men, menm kounye a mwen konnen tou sa ou mande Bondye, Bondye va ba ou li.*

**Jezi,** *Frè ou la va leve vivan ankò.*

**Mat:** *Mwen konnen li pral leve soti vivan nan dènnye jou rezirèksyon.*

**Jezi:** *Se mwen menm rezirèksyon an ak lavi a: Moun ki mete konfyans yo nan mwen, si yo rive mouri, yo va resisite ankò. Si yon moun ap viv, epi li mete konfyans li nan mwen, li p'ap janm mouri. Ou kwè sa?*

**Mat:** *Wi, Seyè, mwen kwè ou se Kris la, Pitit Bondye a ki te vini sou latè.*

**Rakontè:** Li tounen, li rele sè l la Mari, yo ale avèk Jezi, epi lè l wè ki jan yo t'ap rele byen fò li te soufri nan kè, li te jemi nan Lespri Bondye, li te jemi, li di:

**Jezi:** *Ki kote yo antere l?*

**Rakontè:** Lè l te montre kavò a, Jezi kriye, Lè sa a Jwif yo, te di:

**Jwif:** *Men jan li te renmen li!*

*Pou jan li te konn fè mirak, li konn ouwè je moun ki avèg, men poukisa li pat ka anpeche Laza mouri?*

**Rakontè:** Apre sa, Jezi te al nan kavò a, li di:

*Wete wòch la devan bouch kavò a. Men, Mat di:*

**Mat:** *Mèt, li gentan santi wi, paske sa fè kat (4) jou depi nou antere l wi.*

**Jezi:** *Mwen pat deja di ou ke si ou te kwè ou ta wè ki kalite pouvwa Bondye?*

**Rakontè:** Lè yo wete wòch la devan kavò a, Jezi leve je l, li te priye:

**Jezi:** *Papa, mwen di ou mèsè pou jijman-an. Mwen te konnen ou toujou tande m, men mwen priye w kounye a, se pou fòul la ka kwè se ou ki te voye m lan.*

*(Lè li fin di pawòl sa yo, li rele byen fò): Laza, soti! Soti!*

**Rakontè:** *Laza soti, men l ak pye mare ak bann twal, figi l tou vlope nan yon moso twal.*

**Jezi** (gen kèk moun ki te la Jezi di yo demare l), *epi kite l ale.*

## Aplikasyon pou lavi

### Aktivite 2: Mete konfyans oswa defye?

Aktivite travay nimewo 2 (*Konfyè oswa defye?*). **Di:** *Mat te mete konfyans li nan Jezi paske li te kapab wè epi pale ak li. Nou ka aprann gen konfyans nan Bondye, menm si nou pa wè li ak de je nou men nan eksperyans sa yo ke nou ap viv chak jou. Ak eksperyans li montre kouman li ede nou nan fè fas ak difikilte. Pou egzanp, lè w tonbe anba maladi, lapriyè pou Bondye geri ou, lè ou pral fè kèk egzamen nan lekòl la, priye mande li pou l ba ou bon konprann, elatriye.*

**Di:** *Se pou yo reponn kesyon yo ke yo ekri nan men an (aktivite 2). Kilè sa difisil pou nou konfyè nou nan Bondye? (Kite timoun yo ekspriye repons yo). Kilè li difisil pou nou mete konfyans nou nan Jezi? (Lè li pa reponn nou jan nou ta vle a, lè nou pè, lè nou gen pwoblèm pou di verite a, elatriye.)*

Mande elèv ou a fè desen yon etwal k'ap vini nan pwèn yo ke yo jwenn li pi difisil pou yo ta mete konfyans yo nan Jezi. Priye ak yo, mande Bondye ede yo mete konfyans yo nan li, menm si yo pa ta chante kèk chan ki gen rapò ak tèm nan ki se lafwa oswa konfyans nan Bondye. Apre sa, priye pou bezwen chak elèv.

## IV. ANÈKS

### Jwèt pou revizyon:

Ekri non chak elèv sou yon moso papye epi mete li nan yon vesò. An mezi w'ap aplodi yo, y'ap pase youn apre lòt. Lè bravo a fini, elèv ki rete ak vesò a nan men li an ap pran yon ti papye epi w'ap poze elèv ki gen non li nan ti papye a yon kesyon sou sijè w'ap trete nan leson an. Si li pa konn repons lan, bay opòtinite pou lòt elèv reponn li. Kontinye pase vesò a jouskaske tout pase anba kesyon.

### Sijasyon ak kèk kesyon

1. Kijan Mat te demontre konfyans li nan Bondye nan lanmò Laza?
2. Apre lanmò Laza, ki kesyon oubyen ki dout ou panse Mat te genyen sou Jezi?

3. Malgre dout li yo ak kesyon, kouman Mat te manifeste konfyans li te genyen nan Kris la?
  4. Kisa ki te ede Mat kenbe fèm nan konfyans li nan Kris la, menm si li te sanble Jezi te twonpe li?
- Ou kapab poze plis kesyon, sa ou panse ki pi enpòtan yo.

#### **Tèks pou aprann**

Ekri vèsè a nan yon gwo moso katon pou elèv ou yo ka aprann li nan moman w'ap anseye pati a. Moutre yo

kouman pou yo chèche tèks nan Bib yo a, lè yo fin li yo, esplike yo kisa li vle di epi fè yo konnen ke li enpòtan pou yo sonje li.

Ankouraje timoun yo pou yo aprann li de memwa. Yo kapab jwe ak tèks la an kachèt oswa ekri tèks la nan yon tablo epi apre sa ou kòmanse ap efase li ti kras pa ti kras; elèv yo dwe di, ak vwa yo byen ba, poukisa pawòl yo an kachèt. Jwèt la ap fini lè tout vèsè a fin efase nèt epi timoun nan ap deja kapab sonje li pou kò li.

---

## **NÒT:**

# PRISIL TEMWAYE KONFYANS LI NAN BONDYE

## I. ASPÈ JENERAL YO

**Baz Biblik:** Travay 18:10-28.

**Tèks pou aprann:** *Mat reponn li: Wi, Seyè : Mwen kwè ke ou se Kris la, Pitit Bondye a, ou se moun ki te gen pou vini sou la tè a (Jan 11:27).*

**Verite Santral biblik:** Kreyen yo dwe temwaye konfyans yo nan Bondye bay lòt moun, epi ede yo konprann mesaj bon nouvèl nan Jezi Kris la nan pwosesis pandan w'ap fè yo tounen disip Kris.

**Objektif Leson an:** ede elèv yo dekouvri ke nou menm ki se Kreyen nou gen responsablite pou nou ede lòt moun nan kwasans espiritiyèl yo.

## II. PREPARASYON POU PWOSESÈ A

Nan Travay 18:18-28 nou li ke Prisil ak mari li, Akilas, yo te imigran. Anviwon ane 49-50 apre Kris, Anperè Klod te mete pèp Izrayèl la deyò pou te fini ak pwoblèm ki te konn pase la. Kèk pwoblèm ki te konn pase pètèt se lè jwif yo te konn temwaye lafwa yo nan kris la.

Prisil ak Akilas te rete nan Korent lè yo te vin rekonèt apot Pòl. Yo te fè kan anba tant twal ak Pòl tou. Se konsa, yo te fòme yon amitye fò ki tou te gen ladann ministè a. Apre sa, lè Pòl vwayaje nan lavil Efèz la, Akilas ak Prisil te ale nan tout lavil la. Pòl te kòmanse yon legliz lakay yo, epi lè li te ale nan yon lòt vil pou preche, yo te rete nan lavil Efèz.

Yon jou, yo tande gen yon nonm yo te rele Apolòs ki t'ap pale nan sinagòg la, li te konnen Ansyen Testaman an. Bib la di ke li te konn anseye byen sou zafè batèm Apòt Jan. Li te tou anseye yo tounen vin jwenn Bondye ak anons rive Kris la, men pètèt li pat kapab konprann ke lanmò a ak rezirèksyon nan Jezi moutre ke li te Kris la. Epitou, li pa't konnen anyen sou batèm nan non Jezi a ni konprann kisa sa te vle di : plen ak Sentespri.

Prisil ak Akilas envite l lakay l yo, yo te bay temwayaj sou konfyans yo nan Bondye epi moutre li tout sa yo te konnen de Jezi, sa ki lakòz Apolòs te grandi nan konfyans li nan Bondye epi li te vin tounen yon gwo filozòf nan bay bon nouvèl la, yo pote mesaj delivrans lan anpil kote ansanm ak lòt disip yo.

Pètèt Prisil te okipe, deja li te yon madanm lan (nou pa konnen si li te gen pitit) epi tou li te ede mari l fè kan anba tant twal. Nan epòk sa, yo pat pèmèt okenn fanm jwenn anpil enfòmasyon osijè de Bondye. Men, Prisil, malgre okipasyon li ak prejije nan tan li a, deside sèvi Bondye, se konsa yo te pran tan ki nesèsè pou yo te anseye Apolòs lafwa li nan Kris la.

Temwaye bay lòt moun konfyans nou nan Bondye, se pa sèlman yon responsablite, men yon privilèj ki pote benediksyon nan lavi nou, epi genyen aprantisaj sa nou vin grandi pi plis tou.

## III. DEVLOPMAN LESON AN

### Kòmansman

Kòmanse klas la pandan w'ap mande elèv yo ki pawòl kle nou te trete semèn pase a (konfyans), epi si yo te jwenn li pi fasil gen konfyans nan Jezi pandan semèn nan. Mande yo si yo pale avèk li lè yo te fache oswa ale atravè tout moman difisil (plizyè timoun sou eksperyans yo).

Di: *Jodi a nou pral etidye yon lòt fanm nan Bib la, men premyeman ann panse osijè de ki sa yon temwen ye. (Sa lis sou tablo a opinyon yo). Apre sa, diskite sou kisa sa vle di temwen Jezi. Kisa yon kreyen te temwaye de sa? (Bay chans avèk lòt elèv yo pou yo bay opinyon yo).*

### Devlopman istwa biblik la

Fè elèv yo louvri liv yo epi yo koute pandan w ap rakonte istwa Biblik la:

Prisil ak mari l Akilas te rete nan lavil Efèz, travay li se te fè kay. Sa te fè yo tou te vin bon zanmi Pòl, epi li tou te gen kan anba tant twal, men konsantre travay plis nan fè vwayaj misyonè.

Se Jwif yo te ye ki te kwè nan Jezi Kri kòm Sovè Mèt lavi yo epi yo te vle pou lòt moun te rive konnen Kris la tou. Yon jou, yo tande gen yon nonm yo te rele Apolòs ki t'ap pale nan sinagòg la, li te konnen Ansyen Testaman an. Bib la di ke li te konn anseye byen sou zafè batèm Apòt Jan. Li te tou anseye yo tounen vin jwenn Bondye ak anons rive Kris la, men pètèt li pat kapab konprann ke lanmò a ak rezirèksyon nan Jezi moutre ke li te Kris la.

Lè Prisil ak Akilas fin tande l, yo envite l pou li ale lakay yo epi moutre l tout bagay yo te konnen de Jezi. Li te di ke li te mouri sou yon kwa pou peche le mond antye epi sou twazyèm jou a li te leve soti vivan nan lanmò.

Apolòs te yon bon elèv. Li te kontan anpil pou l te rakonte lòt disip Jan Batis yo sa li te aprann. Apre sa li te vwayaje anpil lòt kote al bay bon nouvèl la.

Prisil ak Akilas te konn fè tant, men tou louvri lakay yo pou anseye lòt moun mete konfyans yo nan Kris la. La youn nan premye legliz primitiv yo te kòmanse. Yo te kontan anpil paske se yo ki te enstwi Apolòs o sijè de Jezi.

Pandan w'ap fini istwa biblik la, jwe ak elèv yo “ pòm detè a cho.” Jwèt sa fèt pandan tout moun fè yon sèk, epi pase yon objè kèlkonk nan men chak moun, nan menm moman fè yon moun pase mizik, epi lè l rive kèk kote, se pou li kanpe mizik la,, moun ki rete ak objè a nan men l lan gen pou reponn yon kesyon, epi kontinye fè l konsa jouskaske tout moun pase epi reponn tout kesyon yo.

Kesyon yo poze yo se:

- ☛ Ki jan Prisil ak Apolòs mari l te temwaye konfyans yo nan Bondye?
- ☛ Ki enpòtans sa te ye pou Apolòs te koute temwayaj konfyans frè sa yo te genyen nan Jezi?
- ☛ Ki sa ki ka pase yon moun si li pa jwenn okenn moun temwaye la fwa Kris la devan li?
- ☛ Eske ou ta vle temwaye zanmi ou yo oswa fanmi yo lafwa ou nan Kris la?

#### Aplikasyon pou lavi

##### Aktivite 1 : Nou konnen li?

Nan aktivite sa a, elèv yo ka ekri non nan moun k'ap viv la kay yo ak ki moun yo gen relasyon chak jou. Anplis de sa, make avèk yon kwa moun ki konnen ou konnen ki se Kreyen yo pou ka priye pou moun ki pa kreyen yo.

Nan seksyon sa : Kisa w'ap fè pou Jezi pa yon sekre? Yo ka panse ki jan yo te kapab fè mesaj sa rive nan zòrèy moun sa yo ki pa konnen Kris la:

- ☛ Envite yon zanmi gade yon fim kreyen.
- ☛ Jwe mizik kreyen.
- ☛ Kwoke desen kreyen nan chanm ou.
- ☛ Li yon istwa nan Bib la pou timoun yo.
- ☛ Bay temwayaj nou nan legliz la.
- ☛ Priye avan nou manje.
- ☛ Li liv kreyen ak jounal.

☛ Sèvi ak mayo ki gen desen kreyen.

☛ Renmen Bondye ak lòt moun kòm tèt ou.

Fè yo sonje ke sa nou fè ki pi enpòtan pase sa nou di. Yon fason ki pi enpòtan pou moutre ke nou se kreyen se renmen Bondye ak tout kè nou, nanm ak lespri nou, avèk pwochen nou menm jan ak pwòp tèt pa nou.

#### IV. ANÈKS

Nan kaye nòt yo a, elèv yo pral travay nan aktivite a “ aksepte defi a.” Si yo te deja idantifye moun k'ap viv tou pre lakay yo a ki pa kreyen, ede yo fin fè egzèsis la pandan w'ap ede yo fè yon plan pou prezante moun sa yo levanjil la. Fè yo sonje bèl temwayaj Prisil ak Akilas te bay lòt yo. Mande: Ki jan nou ka fè menm bagay la? (Di yo ki jan Bondye ede nou esprityèlman, ankouraje chak lòt yo rete fidèl nan Kris la, lapriyè pou youn ak lòt, kòmante nouvo ansèyman ke Bondye te montre nou nan lavi kreyen an).

##### Tèks pou aprann

Mande elèv ou yo pou yo montre elèv nan klas yo tèks ekri ke yo te aprann nan klas pase a epi eksplike desen yo te itilize yo (Melanje yo ansanm pou chak timoun ale lakay yo epi kole li nan mi lakay yo yon kote yo ka wè li fasil, konsa yo ka fè tout semèn nan ap aprann li). Apresa a, fè yo repete li plizyè fwa epi fè yon ti konkou pou w konnen ki moun ki konnen li pi byen, tigasou yo oswa tifi yo.

Priye pou elèv yo pou ke Bondye ba yo kouraj pawòl pou temwaye Kris la bay lòt moun, menm jan Prisil ak Akilas te fè li. Si gen kèk ki wont oswa yo pa santi yo kapab fè sa, ankouraje yo pou yo eseye nan semèn sa. Di yo ke lòt klas k'ap vini an ap baze sou eksperyans temwen Kris yo.

---

## NÒT:

# LIDIA, YON FANM, LAFWA AN AKSYON

## I. ASPÈ JENERAL YO

**Baz Biblik:** Travay 16:11-15.

**Tèks memwa:** *Li te di: Wi, Seyè: Mwen kwè ke ou se Kris la, Pitit Bondye a, ki ta dwe vini nan mond lan* (Jan 11:27).

**Verite Santral ki nan Bib la:** Kreyen yo tou vle pou zanmi yo ak fanmi konnen ak renmen Jezi.

**Objektif Leson an:** Ede elèv la mache fè konnen mesaj la ak fanmi ak zanmi atravè yon metòd pou evanjelizasyon

## II. PREPARASYON POU PWOFESE A

Travay 6:11-15, Pale de yon fanm yo rele Lidi k'ap viv nan vil Filip, li te premye moun ki an Ewòp ki te konvèti nan Kris la. Petèt li te yon fanm trè enfluyan biznismann nan tout lavil la, nan nò Lagrès epi te gen yon bon pozisyon ekonomik, se te yon gwo kapital nan lajan ki nesèsè yo etabli yon biznis twal koulè wouj vyolèt kòm ke li te genyen.

Lidi se te yon moun lòt nasyon ki t'ap adore Seyè a, Bondye Jwif yo. Yo te rekonèt li nan tè li te fèt la, Tyati-, men nan Filip te gen yon sinagòg Jwif kote li te kapab aprann plis sou Seyè a.

Lè pat ko genyen sinagòg, Jwif yo te konn reyini bò rivyè oswa lanmè a epi fè seremoni avèk yo. Se konsa, Pòl, Silas, Timote ak Lik te mache bò rivaj la yo gade pou yon kote yo fè sèvis pou Bondye nan yon jou repo, epi li te jwenn yon gwoup fanm k'ap priye.

Yo te chita bò kote yo a ak te kòmanse anonse bon nouvèl la nan Kris la. Lidi te sansib nan koute vwa Bondye a, li te kwè. Byenke Bib la pa di nou espesyalman, nou kwè ke li te preche tout fanmi l yo mesaj delivrans lan, e ke apre li menm ak tout fanmi l te batize.

Yo pa konnen ki moun ki te fanmi Lidi, tankou si li pat mansyone mari, timoun, elatriye. Petèt li te yon fanm selibatè oubyen vè, oswa petèt nan-konpri pitit yo, paran yo, lòt fanmi, ak moun k'ap sèvi yo epi yo tounen esklav fanmi an. Men, kòm tè kay la, san dout egzèsè yon gwo enfluyans sou yo, menm jan temwayaj li, li chanje lavi tout fanmi yo epi ede yo tout swiv Jezi.

Apre batèm, Lidi fòse Pòl ak lòt misyonè yo rete lakay li. Yo kwè ke legliz la Filip la, ki te yon gwo legliz evanjelik ki te konn evanjelize anpil epi ki te konn fè anpil bon zèv. Pòl te pase yon bon moman ak yo, jouk yo tout te byen chita nan konfyans nan Bondye yo, konsa li pati avèk Silas men Lik te rete pou ede yo pran plis fòs nan levanjil.

Nan lekti lèt Filipyen an, nou wè ke Pòl te gen yon gwo apresyasyon nan legliz sa a, ki te apiye li anpil nan ministè li a.

Lidi te sansib nan tandè mesaj levanjil la. Depi premye fwa li te tandè pale de Jezi, lavi l te chanje. Depi lè sa a, li te vin yon disip fidèl. Nou kwè ke pa sèlman evanjelize

fanmi l, men li te bay mesaj li te preche tout pèp la ki te vin nan biznis li a, zanmi ak fanmi.

Nou dwe brav menm jan avèk li, temwaye bay tout moun lafwa nou nan Kris la, preokipe pou fanmi nou yo, zanmi, kòlèg travay...san gade sou nivo ekonomik yo oswa nivo entelektyèl yo. Moun ki pa konnen Jezi bezwen yon mesaj nan espwa ak lanmou, epi nou se mwayen ke Bondye itilize pou anonse bòn nouvèl la bay tout moun.

## III. DEVLOPMAN LESON AN KÒMANSMAN

Nan kòmansman klas la mande elèv yo si yo te temwaye bay vwazen yo oswa yon zanmi. Mande pou kèk nan yo di eksperyans yo.

Mande yo pou yo louvri kaye aktivite No 1 (*mwen pral di yo*), nan kè a epi ekri non yo nan manm fanmi yo ak zanmi yo ke yo kwè yo renmen yo anpil, paske yo pase moman kè kontan ak yo, elatriye. Pifò nan nou renmen paran nou, frè ak sè, granparan, tonton, kouzen, zanmi...  
Di: *Jodi a nou pral aprann istwa a yon fanm ki te renmen fanmi li ak zanmi, menm jan nou renmen pa nou yo.*

### Devlopman istwa biblik la

#### Bon konprann Lidi nan pran desizyon

Fanm sa a yo te rele Lidi, li te rete nan lavil Filip la. Li te konn vann yon twal espesyal "koulè wouj vyolèt" (chèche yon moso twal wouj oswa twal vyolèt). Eksplike enpòtans koulè sa te genyen nan tan biblik la: Paske koulè sa yo te tèlman chè, li te soti nan glann nan yon molisk marin trè difisil pou jwenn, epi sèlman moun ki te gen anpil lajan te ka achte twal koulè sa a, tankou wa yo ak moun rich yo.

Youn nan zanmi Pòl yo te di: *Isit la gen yon sinagòg epi jodi a se yon jou repo. Ki kote nou ka fè sèvis pou Bondye?* Pòl di: *Nan yon ti bouk kote ki pa gen sinagòg, moun ki ale nan fè sèvis bò yon rivyè, petèt nou ka jwenn yon rivyè byen pou nou fè lapriyè a.*

Yo tout te kite bouk la epi ale nan yon gwo larivyè Lefrat kote yo te espere al kontre lòt Jwif yo pou adore Bondye. Yo te kontan pou yo te di verite sa de Jezi Kris la ke Jwif yo t'ap tann avèk anpil kè kontan.



“Genlè la gen yon gwoup, ta sanble nou vini kote ki pi bon an!” youn nan yo te di.

Pòl ak zanmi l yo te chita tou pre yon gwoup fanm, yo te vle tandè sa Pòl ak lòt moun yo t’ap di. Lidi te yon komèsan nan vil Tyati (li te konn vann yon twal trè chè koulè wouj vyolèt). Li ak zanmi li yo tandè sa, Pòl, ki moun ki te di yo sa Jezi te vin sou tè e li te mouri sou yon kwa. Epi tou ki jan Bondye te resisite l twazyèm jou a.

Lidi te panse: “Li posib ke Kris la te deja rive! Se sa mwen t’ap tann sa fè lontan! Mwen kwè nan Jezi! Èske mwen ka resevwa batèm? Epi tou, mwen vle zanmi m ak fanmi yo konnen l. “Lè fanmi li yo tandè pawòl la yo te kwè, li resevwa batèm.

Lidi pat vle Pòl ak lòt moun yo ale, paske li te vle aprann plis de Kris la. Apresa, yo te rete pou kèk jou lakay li.

### Aplikasyon pou lavi

Leson sa a mete aksan sou responsablite kretyen an pou l temwanyen lanmou Jezi a bay lòt moun ke yo renmen, tankou fanmi ak zanmi. Pafwa li difisil espesyalman pou elèv yo ki nan laj sa a.

Nan kèk okazyon, paran yo pa kretyen yo pa vle timoun yo ale legliz oubyen eseye chanje kwayans yo.

Men, menm si pale de Jezi parèt difisil, Bondye ka ba ou kouraj pou fè sa. Isit la nou jwenn yon metòd pou evanjelizasyon pa mwayen lavi Jezi Kri pou anonse mesaj la pou delivre fanmi ak zanmi yo.

## IV. ANÈKS

Elèv yo pral travay nan aktivite nimewo 2 (*Èske w rekonèt zanmi m nan?*). Nan liv la w’ap jwenn evènman ki pi enpòtan sou lavi Jezi. Ki te anpil elèv antre epi rakonte yon bèl ilustrasyon.

Après se pou yo pran fèy la koupe bò liy epè, kase li an mwatye epi fè yon ti liv avèk li k’ap genyen 8 paj (pote yon ti liv tou fèt pou elèv yo ka pran egzanp sou li). Tache fèy papyè a ak yon sèl diskontini nan sal la. Apresa, bay nòt sou chak fèy ki mache ak chwa sitasyon Biblik ki pi ba a, eksplike ke ti liv sa a yo rele li: Eske ou rekonèt zanmi mwen an? Li rele Jezi, epi yo ka preche fanmi yo ak zanmi yo ke yo renmen anpil.

Aprann yo kouman pou yo sèvi ak li pandan y’ap poze kesyon sa yo:

**Kouvèti:** Èske ou rekonèt zanmi mwen an? Non li se Jezi.

**Paj 1.** Èske ou fete Nwèl? Si se konsa, ou fete anivèsè nesans Jezi zanmi m nan (Lik 2:7).

**Paj 2.** Bondye fè tèt li tounen moun epi li te vin fèt tankou yon ti bebe. Li te grandi e li te obeyi Bondye ak paran li yo (Lik 2:40).

**Paj 3.** Zanmi m nan Jezi te anseye moun renmen Bondye, geri moun malad, bay moun ki grangou manje epi fè moun leve soti vivan nan lanmò (Matye 5:1-2).

**Paj 4.** Zanmi m nan Jezi te mouri sou yon kwa paske te gen moun ki pa renmen l. Li te konnen ke li te dwe mouri pou li te peye pri a pou peche nou yo. Li te fè l pou dedomajman pou nou (Mak 15:25-26).

**Paj 5.** Men, Jezi zanmi m nan sou twazyèm jou a, li te resisite epi pote viktwa sou lanmò ak peche. Kounye a l’ap viv pou tout tan! (Lik 24:6).

**Paj 6.** Zanmi m Jezi vle fè zanmi avèk ou tou.

Li te monte nan syèl la, pandan li nan syèl la li tou prèt pou l padone tout move bagay ou te fè. Si ou kwè nan li, l’ap fè w vin yon moun espesyal (Travay 1:9-11).

Si moun nan akseptè, lapriyè pou mwen pou ke Kris la padonnen li l’ap vin yon pitit Bondye.

Pèmèt chak Ekzèsè metòd la nan preche levanjil pou yo ka konnen ki jan pou yo sèvi ak li.

### Tèks pou aprann

Ekri tèks la an miyèt moso nan moso katon, epi koupe pawòl yo bout pa bout. Apresa mete mo devan dèyè epi repete li plizyè fwa. Fè yo sonje ke tèks biblik sa a envite nou asire nou pi plis nan konfyans nou nan Kris la. (Ankouraje yo pou mete tèks la an pratik).

Mandè timoun yo pou sonje non yo te note nan kaye nòt yo a, li mete yon etwal sou non yo nan moun ki ta kapab pale nan Kris la. Ankouraje yo sèvi ak ti liv yo pandan y’ap preche epi di yo ke nan pwòchèn klas la yo pral kapab rakonte eksperyans yo bay lòt yo.

## NÒT:

# GID POU INITE II

## KOUMAN POU FÈ PRAN BON DESIZYON?

**VERITE KI NAN BIB:** Se pou elèv yo konprann ke chak jou nan lavi yo, yo bezwen èd Bondye pou pran bon desizyon.

### OBJEKTIF INITE A

- ☛ Elèv la pral konprann ke Bondye kontan lè l wè l'ap aprann pran bon desizyon.
- ☛ A travè istwa ki nan Bib la, elèv yo kapab diskite ak analize sou kòman moun ka pran bon desizyon, sa ki byen ak sa ki mal?
- ☛ Aprann pran desizyon ki bon nan je Bondye epi ki fè kè paran yo kontan.

### LESON INITE YO

- » Leson 4 –Se pou w responsab desizyon ou yo!
- » Leson 5 - Sèvi ak talan ou yo pou Bondye!
- » Leson 6 –Byen wo, pran prekosyon nan pran move desizyon!
- » Leson 7 - Fè sa ki dwat yo epi yo dwe diferan.
- » Leson 8 - Deside ale pi devan!

**VÈSÈ NAN INITE A:** *Si ou manje oswa bwè, nenpòt kisa w'ap fè, fè tout nan tout bèl pouvwwa Bondye a* (1 Korentyen 10:31).

Aktivite nan leson yo ede elèv yo aprann vèsè sa a.

### EKSPLIKASYON JENERAL INITE A

Chak jou, elèv la gen pou pran desizyon. Pi fò nan yo ap vin pi endepandan, epi y'ap aprann deside pou kont yo: Chwazi zanmi, ak fason yo ap depanse tan ak depanse lajan an. Epitou fè fas a pran desizyon enpòtan konsènan kò ou ak ki jan pou yo viv nan lapè avèk fanmi yo.

Timoun lan bezwen konnen ke si li pran desizyon ki gen bon konprann, li gen plis chans nan lavi, l'ap gen plis kè kontan ak pwodiktif. Move desizyon bay pwoblèm ak tristès. Pati sa a mete aksan sou Kòman Bondye ka ede elèv yo ka fè chwa pozitif nan tout aspè nan lavi yo.

### Gwoup vèsè Biblik

Ankouraje timoun yo pou yo toujou fè pati gwoup vèsè biblik la. Nan chak pati, elèv la ap gen privilèj memorize yon vèsè nan Bib la. Ankouraje yo kontwole tan yo pou aprann sa a. Yo ka fè pati gwoup sa a jiskaske yo memorize tèks Biblik la.

### Sijasyon:

1. Nan leson nimewo 4 la, pou devlopman leson an, ou dwe pote nan klas la de bwat katon ki menm jan ak de fwi, youn nan bon kondisyon, lòt la pouri.
2. Nan leson sa a, nan “Aktivite aprantisaj” vini ak kat ka de kèk timoun ki te dwe pran kèk desizyon
3. Pou leson nimewo 5 lan, pou devlopman gwoup vèsè a pou mwa, pote tèks la tou ekri nan yon moso katon epi koupe l nan klas la, mo pa mo, se konsa ke elèv yo mete l ansanm.
4. Nan devlopman leson 7 la, ou ap bezwen pote de plat, nan youn w'ap mete kèk fwi ak legim, nan lòt la, bagay dous, pòm de tè fri ak chokola. Lè fini, lonje l bay elèv yo lèw fin li istwa biblik la.
5. Leson 8 la se dènye pati nan seksyon sa a. Rekonpans elèv yo ak yon ti kado pou sa yo ki te aprann vèsè a de memwa.

# SE POU W RESPOSAB DESIZYON OU YO!

## I. ASPÈ JENERAL YO

**Baz Biblik:** Jenèz 13:1-13, 19:12-26, 2 Pyè 2:4-9.

**Tèks pou aprann:** *Si ou ap manje oswa bwè, nenpòt kisa n'ap fè, fè tout nan tout bèl pouvwwa Bondye a* (1 Korentyen 10:31).

**Verite Santral Biblik la:** Li enpòtan pou pran desizyon ki bon epi ki fè glwa pou Bondye, sa pral depann de sa k'ap rive nou nan lavi chak jou.

**Objektif Leson an:** Ede elèv yo konprann ke chak moun responsab desizyon yo pran. Sou baz sa yo li pral fè efè sou lavi moun nan, swa yon bon efè oswa yon mal

## II. PREPARASYON POU PWOFESE

Nan Jenèz 13:1-13 AK 19:12-26 Nou wè Abraam ak pitit frè l la Lo gen yon gwo pwoblèm, paske te gen twòp moun nan yon ti espas ki te twò piti. Gadò Mouton Abraram yo ak Gadò mouton Lo yo te toujou nan goumen pou savann ak dlo pou bay bèt yo. Sa te kòz yon separasyon...

Abraam kite Lo chwazi kote li te vle ale an premye. Sa a te moutre jenerozite li kòm yon siy konfyans li nan Bondye. Men, Lo, se te yon bon biznisman, li te wè fon Jouden an, li gade benefis ki genyen nan yon peyi ki rich anpil. Sepandan, te gen de vil trè popilè nan fè mechanste. Men, Lo inyore danje a ki te egziste nan vil sa yo li te deside mete fanmi l tou pre a anba tantasyon.

Desizyon sa te fè y' al viv tou pre yon vil plen mechanste epi pita deplase ale viv anndan vil sa. Bondye te voye de zanj alavèti li ke li ta pral detwi lavil la. Lo te eseye ankouraje bofi li yo pou yo te fè vit soti nan vil sa yo, men yo te pito pase Lo nan rizib. Menm Lo pat santi li byen pou li te abandone kote sa a, kòm Lo te mize anvan li te soti nan vil la, zanj yo te pran men l, ansanm ak madanm li ak pitit fi li yo epi mete yo yon kote ki te an sekirite.

Depi tou piti, tout moun sou latè toujou pran desizyon: Kèk ti piti ak lòt ankò ki pi enpòtan, tankou libète pou nou chwazi ki rad nou vle mete, a ki lè nou vle leve nan kabann nou, ki sa nou vle manje, ki pwogram nou vle gade nan televizyon, kisa nou vle fè kòm travay, ak lòt bagay ankò...

Nou dwe aprann ke chak desizyon pote konsekans yo. Se vre ke nou lib pou nou chwazi sa nou vle fè, men tou nou dwe responsab pou konsekans ki va vini yo. Lo te pran yon desizyon ala lejè, san li pat panse, san li pat konsidere Bondye, sa a te pote yon konsekans fatal pou li ak fanmi li.

## III. DEVLOPMAN LESON AN

### Kòmansman

Moun, an jeneral, pran desizyon ki baze sou kisa li panse ki pi byen. Prepare de bwat katon ki menm jan, mete yon fwi oubyen legim ki bon nan youn epi nan lòt

la legim ki pouri. Vlope tou le de ak menm kalite papye. Di: *Eske tou de bwat sa yo menm? Oke, yo tou de gen menm kalite bagay anndan yo, ki sa ou panse li ye?* (Kite plizyè patisipe).

Aprè de elèv yo fin debouche yon bwat, de lòt debouche lòt la, epi montre gwoup la ki sa ki andedan, ensiste ke anpil fwa, men yon bagay sanble menm bagay la tou sou deyò a, sa ki vrèman enpòtan se sa ki andedan. Se pou elèv yo travay sou aktivite nimewo 1 nan kaye ki gen rapò ak sa a.

### Devlopman istwa biblik la

Pale ak elèv ou yo sou desizyon ke Abraram te pran lè Bondye te mande l pou li te kite patri li ak tout fanmi li pou li te ale viv byen lwen epi la Bondye ta pral jete benediksyon sou li. Di: *Kisa nou panse ke Abraram te kwè? Lè li te deside ale Bondye te pwomèt li l'ap beni li epi fè li soti papa yon gran nasyon. Epitou Lo neve l te chwazi ale ansanm ak Abraram tonton l.*

Poze kesyon: *Nou vle konnen plis bagay sou istwa sa a? Konsa, mande elèv ou yo pou yo fòme twa gwoup, kèk nan yo, li yon pati nan Lo a, yon lòt gwoup li nan Abraram ak lòt zanj Bondye yo. Kounye a se ou ki pral rakonte.*

### Lot pran yon desizyon

**Lot:** Tonton Abraram! Tonton Abraram! Gadò nou yo ap goumen ankò! (Lot Kouri antre nan tant kote Abraram te ye a).

**Abraam:** Y'ap goumen ankò pou savann?

**Lòt:** Eske se pa sa yo fè tout tan tout tan an? (Lo replike).

Gadò ou yo di ke pa gen anpil zèb pou bèt nou yo. Yo pa vle kite mouton m yo ak bèf mwen yo manje nan savann nan. Kisa n'ap fè pou nou yo rezoud pwoblèm sa a?

**Rakontè:** (Li te panse pou yon moman, li te mèt anpil mouton ak anpil bèf, neve li Lo tou. Pa gen anpil zèb ak dlo pou bèt yo de a, epoutan yo te vle abite ansanm pou tout tan. Kòm Abraram te renmen Lot anpil, li pat vle tonbe nan diskisyon avè l, li te di):

**Abraam:** Mwen pa vle pou w ta genyen pwoblèm ant gadò mouton m yo ak gadò mouton paw yo, paske nou se frè ... Men tout peyi a devan nou! M'ap priye w an gras, pa rete kote m ankò, si w pase a dwat m'ap pase a goch, men siw pase a goch m'ap pase a dwat.

**Lòt:** Waw! Abraram kite m chwazi kote mwen vle. Li pi gran pase m epi tou li se tonton mwen, konsa li te gen tout dwa pou l chwazi men li banm dwa sa mwen menm. Sa bèl!

**Rakontè:** Lòt voye je l, li te wè plenn Jouden an byen wouze. Sepandan te gen yon pwoblèm, mechanste yo ak pèp la k'ap viv nan lavil yo nan plenn lan. Men, te gen anpil dlo ak zèb. Li te chwazi avyon an antye nan lòt bò larivyè Jouden an.

**Abraam:** Oke, li te di, *fon an pou ou, mwen pral ale nan mòn yo.*

**Rakontè a:** Yo te separe youn ak lòt. Abraram te rete nan peyi Kanaran an, epi Lo te rete nan lavil yo nan plenn lan, Li moute tant li nan Sodòm. Ane pita, mouton ak kabrit, bèf Lo yo te vin multipliyè anpil paske yo t'ap manje byen ak zèb nan plenn yo. Lo lè sa a, te vin gen anpil richès epi pat vle rete anba tant, se konsa li te deside pou yo avanse pou rete nan vil Sodòm.

*Men, moun ki rete nan Sodòm yo te konn fè anpil peche devan je Bondye. Yo te tèlman ap fè sa ki mal, Bondye te pran desizyon pou l te detwi vil sa yo. Men, Lo te nève Abraram, Bondye te voye de zanj al pote li sekou.*

**Zanj yo:** *Lo, nou pral detwi tout bò isit la, paske sant peche vil sa yo rive jous nan nen Bondye ki gen tout pouvwa a. Se poutèt sa Seyè a te voye detwi l. Ale epi enfòmè fanmi ou ki nan vil sa yo pou yo soti pou yo pa peri ak tout vil la.*

**Rakontè a:** Lo pale ak de bofi li yo, li di yo.

**Lot:** Degaje nou soti nan vil sa paske Seyè a pral detwi vil sa pou tout peche y'ap komèt nan je li.

**Rakontè a:** Men, yo te pran pawòl sa pase nan blag:

**Zanj yo:** *Leve non, pran madanm ou ak de pitit fi ou yo ki isit la, soti la avèk yo pou yo pa mouri tou nan vil sa anba kòlè Bondye.*

**Rakontè:** Kòm li te mize, zanj yo pran men Lo ak madanm li ak de pitit fi li yo, Seyè a te gen kè sansib pou yo, mennen yo deyò lavil la. Lè fini yo te di yo:

**Zanj yo** kouri pou w sove lavi ou, pa gade dèyè.

**Rakontè:** Lè Lo ak fanmi l yo te an sekirite, *lè sa a, Seyè a voye souf ak dife soti depi nan syèl la vide sou Sodòm ak Gomò... Lè sa a, madanm lan vire gade dèyè, li te vin tounen yon gwo estati sèl.*

(Mo sa yo koresponn ak Jenèz 13:6-13, 19:14-17, 19, 24 ak 26).

### Aktivite 1: Ki pòm ki sanble pi bon?

Mande elèv ou a fè desen yon etwal anba pòm yo kwè ki pi bon an. Pou ou kapab louvri paj la, pliyè li sou liy pwentiye a epi reyalize ke sa ki sanble pi bon an, te kapab pa sa!

Poze kesyon: *Ki desizyon Lo te pran? Se pou elèv ou yo patisipe epi Lè sa a, mande: ki konsekans Lo te peye pou desizyon sa li te pran an? Ekri repons yo sou tablo a epi di: Si Lo te konnen sa ki ta pral pase nan vil sa, nou panse li t'ap toujou al rebran menm desizyon sa pou l al rete la?*

### Aplikasyon pou lavi

Travay Aktivite 2 a ak timoun yo (*Desizyon! Desizyon! Desizyon!*). Ede yo pale sou kèk desizyon yo te pran.

Bondye te ban nou tout privilèj la ak responsablite pou nou chwazi. Ki desizyon elèv yo pran?

Metè yon ti kwa (X) nan sa ki pi difisil la.

\_\_\_ *Kisa elèv yo panse lè yo pran desizyon?*

\_\_\_ *Ki jan ou ka fè konnen si desizyon yo te pran yo ap pote bon konsekans oubyen konsekans ki pa bon?*

Esplike elèv yo ke nou pa ka konnen davans sa ki pral rive ak desizyon nou pran, men, si nou mande èd Bondye a, li pral ban nou bon konprann pou nou chwazi pou konnen ki sa ki pi bon pou nou.

## IV. ANÈKS

### Aktivite pou Aprann

#### Etidye kèk ka:

Pote twa (3) oubyen kat (4) istwa ki te ekri e ki te pale de kelke timoun ki te gen pou pran desizyon.

Òganize elèv yo pa ekip, se pou yo li ka yo epi apre sa pou elèv yo fè kòmantè sou ka yo, epi di si desizyon sa ke timoun sa yo te chwazi yo te byen oubyen mal, epi ki konsekans sa pral pote.

**Zanj yo:** *Leve non, pran madanm ou ak de pitit fi ou yo ki isit la, soti la avèk yo pou yo pa mouri tou nan vil sa anba kòlè Bondye.*

### Tèks pou aprann

Reli tèks la yon lòt fwa, mande elèv ou yo pou yo ekri l lè yo lakay yo pou yo ka toujou sonje pi byen epi fè yo lapriye, li pawòl Bondye a ak chèche konsèy nan men paran nou ede nou pran bon desizyon.

Priye pou elèv yo pou ke Bondye ap ede yo pran bon desizyon nan lavi yo.

# UTILIZE TALAN OU YO POU BONDYE!

## I. ASPÈ JENERAL YO

**Baz biblik,** Egzòd 25:1-9, 31:1-11, 1 Pyè 4:10.

**Tèks pou aprann:** *Si ou manje oswa bwè, nenpòt kisa n'ap fè, fè tout nan tout bèl pouwwa Bondye a* (1 Korentyen 10:31).

**Verite santral biblik:** Bondye bay chak moun sou la tè talan yo ak kapasite pou yo te ka mete li nan fè sèvis pou li.

**Objektif Leson an:** Ede elèv yo idantifye kèk nan talan yo ak motive yo itilize yo nan. Fè sèvis pou Seyè a.

## II. PREPARASYON POU PWOFESE

Nan Egzòd 25 nou jwenn tout materyèl ke Bondye te moutre pou yo te pran pou bati tanp reyinyon an, li te bay Moyiz mezi a epi a chak moman li te ap bay Moyiz enfòmasyon pou tabènak la te soti byen. Petèt Moyiz te mande, “Ki moun ki ka fè tout bagay sa yo?” Li te lidè politik, relijye ak militè, men li pa te gen okenn talan atistik pou li te fè tou sa Bondye te mande li fè yo.

“Se te objektif Bondye pou l te bati kote sa a pou adore pa yon mirak, men li te chwazi sèvi ak moun ki resevwa fòmasyon pou travay la. Bondye chwazi tou, fòme ak dirije moun tou pou yo akonpli travay materyèl Bezaleyèl ak aholiabki te asistans li. Bondye te rele yo pou yo te kreye bèl ti bagay materyèl nan Tabènak la (CBB, Volim 1, p. 288).

Bondye te rele mesye sa yo espesyalman nan objè atistik ak lò, ajan, bèl pyè presye, twal, bwa, kwi, elatriye. Apre sa, li ba yo kapasite pou devlope divès kalite boza, tankou chapant, fè mete pòtre bijou, rad...

Anplis de talan natirèl yo, Seyè a te bay yo Sentespri li pou yo te ka travay avèk bon konprann, ak konesans. Waw! Se te yon gran privilèj pou de ti gason sa yo! Yo pat fè tout travay la pou kont yo, paske yo te gen èd anpil lòt atizan ki te ede yo fè travay la reyisi nan kreye yon bèl kay ki apa pou yo adore Bondye.

Li vrèman enteresan pou n dekouvri ke sèvi Bondye se pa sèlman pou nou gen talan oswa aptitud, men se li menm menm ki dwe chwazi nou epi ban nou fòmasyon pa mwayen Lespri Sen an. Anpil fwa, nou fè sèvis yo se paske yo te chwazi nou oswa paske nou renmen fè sa, men nou pa te reyèlman asire nou si se te Bondye ki te rele nou vin devlope Ministè espesifik sa si Sentespri a la avèk nou. Si se konsa, pawòl sa akonpli: 1 Pyè 4:10 *Chak moun dwe fè ministè lòt yo ak don yo te resevwa kòm kado a, se pou yo konsève li tankou bon jeran an ki anba gras Bondye.*

## III. DEVLOPMAN LESON AN

### Kòmansman

#### Revizyon Aktivite Di m ki moun ke mwen ye?

Yo sonje lesan an, divize klas la an de ekip, li chak fraz sa yo epi mande *Kiyès mwen ye?* Ekip ki patisipe a dwe

reflechir anvan epi di kiyès ki te di fraz la. Chak repons kòrèk touche 10 pwen ak ekip la ak repons yo pi kòrèk yo pral genyen an nan konpetisyon an.

1. Pa ka gen kont nan mitan nou (Abraram).
2. Nou mande savann sa a pou bèt ak tout bann kochon, Seyè nou an (gadò mouton yo).
3. Mwen chwazi plenn Jouden an (Lot).
4. Bondye te voye nou detwi lavil Sodòm (zanj Bondye).
5. Si ou ale agoch, m prale sou bò dwat la; si w sou bò dwat, mwen prale sou bò goch la (Abraam).
6. Leve, soti nan vil sa a, paske Seyè a pral detwi lavil sa (Lo ak bofi li yo oswa Zanj yo). Nou pral avanse tant nou an pi pre lavil Sodòm (Lo).

Apre ou fin repase, pale ak elèv yo respektivman de talan yo ak kapasite Bondye te ban nou.

Eksplike yo ke li te bay chak moun: Kapasite pou itilize nan kèk bagay espesifik tankou mizik, komès, matematik, atizana, plante nan jaden, kenbe lòd...

Mande elèv yo louvri kaye yo nan Aktivite 1. *Ki talan ou genyen?* Li sa ki ekri nan blad la ak dosye oswa apoze yon etwal nan jounal la sou sa yo konnen byen oswa renmen pratike. Apre yo fini, mande pou yon volontè mansyone preferans ou lòt moun.

Eksplike ke jis tankou moun sa yo, Bondye itilize moun ki gen ladrès trè espesyal nan yon bagay espesyal.

### Devlopman istwa biblik

Poze kesyon: *Kèk fwa nou te dwe kèk moun kèk travay? Ki jan ou santi ou lè ou fini?* (Kite kèk nan yo bay eksperyans yo). Mande yo pou yo prete atansyon pandan y ap li istwa biblik la:

- Bezaleyèl! Bezaleyèl! Aholiab li rele, ki kote ou prale wap mache vit konsa?

Mwen prale nan tant Moyiz li, li te reponn: Li vle pou pale ak mwen.

-Men li mande m tou poum ale, aholyab te di.

- Kisa li vle di nou? Yo ta dwe sou konstriksyon Tanp Randevou a Bezaleyèl te di pandan y ap mache byen prese ansanm pou yo ale ak Moyiz.

Yo te konnen sa Bondye te ba li plan yo

Moyiz pou bati Tant Randevou a. Sa a te yon kote ke anpil moun te renmen.

Moyiz di Bezaleyèl ak Aholiab konsa ke Bondye te chwazi yo pou dirije konstriksyon an. Sa a ta dwe yon gwo tant paske moun pèp Izrayèl yo te vwayaje la anpil.

Malgre ke deyò anba tant Moyiz la ta sanble yon magazen, li bèl anpil anndan.

Lè Bezaleyèl ak aholiab te rive nan tant

Moyiz la li te akeyi yo konsa:

- Byenveni! Mwen te mande nou pou nou vini poum te ka di nou kisa Bondye vle pou nou fè. Lè sa a, Moyiz di yo konsa: lèm te sou mòn Sinayi a Seyè a dim konsa. Di pèp Izrayèl la pou mwen pou yo ranmase yon ofrann. Pran l nan men tout moun ki bay li san kontrent ni tristès, nou pral bati yon sanktyè epi m'ap abite nan mitan yo. Dapre tout sa ke mwen te moutre ou yo, si ou fè modèl yo konsa epi ak tout vèsò ke w dwe mete nan Tabènak la. Bondye pwomèt ke prezans li ap vin rete nan mitan nou, epi Moyiz te kontinye.

Bezaleyèl di ke pèp la te pote anpil ofrann.

-Se konsa, Moyiz t'ap asiste. Nou genyen tout materyèl ke nou bezwen.

Moun yo te trè kontan pou bay sa yo te gen pou konstriksyon tant lan.

-Yo te pote anpil lò, ajan bwa, ak twal

Aholiab te di. Koulye a nou gen tout sa nou te bezwen yo pou nou konstwi kay Bondye a jan Bondye te montre nou an.

-Kontinye Moyiz.

- Kisa ou vle nou fè?

Bezaleyèl mande.

-Lè m te nan mòn Sinayi a

Moyiz reponn konsa: *Seyè te di m tou, gade mwen rele Bezaleyèl nan non li epi plen li ak Lespri Bondye a, ak bon konprann, ak syans ak tout espès teknik, pou l envante bèl desen, pou l travay ak lajan, bwonz, pou l te taye wòch epi ba li bèl fòm, mwen mete Aholiab avèk li mwen mete bon konprann nan li epi kouraj de yon nonm serye de bon kè.*

Bezaleyèl ak aholiab te kontan paske Bondye te chwazi yo, men yo te pè. Moyiz te fè remak la li di yo konsa:

Nou pa bezwen pè, Bondye te chwazi nou pou travay sa a epi li te ba nou kapasite pou nou fè li.

-Aholiab di: Sa a se yon gwo travay

Kisa nou ka fè?

'Wi', Moyiz reponn. Bondye ak tout pèp la ap ede nou konnen kisa nou dwe fè.

Gen kèk atizan taye pòtre an bwa yo, gen lòt ki fè sa an lò yo ak an ajan dekorasyon pou tant lan. Yon kwi koud pou deyò kay Bondye a. Gen lòt ki te fè twal. Ak lòt rad pou prèt yo.

Aprè istwa, mande:

*Ki desizyon Bezaleyèl ak aholiab te pran apre apèl Bondye te fè yo a?*

*Ki entelijans ak talan yo te itilize pou fè sèvis pou Bondye?*

*Ki moun ki te ede Bezaleyèl ak Aholiab konstwi tant Bondye a?*

*Ki rezilta sa te bay lè Moyiz, Bezaleyèl ak Aholiab te deside obeyi Bondye?*

#### Aplikasyon pou lavi

##### Aktivite 2 : Mwen pral fé li pou Bondye

Di elèv ou yo ke menm jan ak Bezaleyèl ak Aholiab, nou ka sèvi Bondye tou. Ekri nan kaye yo a kantite talan yo genyen epi deside itilize yo pou travay pou Bondye.

#### IV. ANÈKS

##### Aprann Aktivite

Se pou elèv yo mansyone sa yo te ekri nan kaye yo pou Aktivite 2 a, epi ede yo fè plan pou yo itilize entelijans yo nan legliz yo mache a (mete aksan pawòl sa 1 Pyè 4:10).

##### Tèks pou aprann

##### Gwoup vèsè pou mwa

Mande ki moun ki sonje tèks la pou yo fòme gwoup vèsè nan mwa a. Bay yon chans pou yo di l. Pote l tou ekri nan yon bout katon epi koupe yo pa moso; apre chak elèv yo pran pati ak òganize tèt yo nan fòme tèks la, repete li de memwa. Se pou yo kole yo epi repete li plizyè fwa, relasyon li ak leson pou jounen an.

Mande timoun yo pou yo bay temwayaj sou gratitud yo pou konpetans ak talan ke Bondye ba yo. Pandan w'ap fini priye pou yo pou Bondye ka pèmèt yo sèvi ak ladrès sa yo pou lonè ak glwa non Bondye.

## NÒT:

# ATANSYON!!!, PRIDAN AK MOVE DESIZYON YO

## I. ASPÈ JENERAL YO

**Baz Biblik:** 2 Samuel 15:1-37, 16:15, 18:33, Pwovèb 8:10-11.

**Tèks pou aprann:** *Si w'ap manje oswa bwè, nenpòt kisa n'ap fè, fè tout nan tout bèl pouwa Bondye a (1 Korentyen 10:31).*

**Verite Santral:** Move desizyon yo detwi nou epi fè lòt moun ki antoure nou soufri.

**Objektif Leson:** Ede elèv yo konprann ke si yo pran desizyon ki pa nan volonte Bondye sa pral pote yon konsekans terib pou lavi li.

## II. PREPARASYON POU PWOSESÈ

De (2) pi gran pitit wa David yo ak siksesè potansyèl nan fotèy wa peyi Izrayèl la, Amnon ak Absalon, vin lènmi anmè kou fyèl lè Amnon derespekte Tama demi-sè li, sè Absalon. Dènye sa pran revanj epi deside touye gran frè l la. Tou de (2) wont pou sa ki te pase ak Tama ak lanmò Amnon an, sa te parèt byen klè ke wa David se te yon wa byen fèb ak mank moral pou l korije timoun. Apre twa ane nan ekzil volontè, Absalon tounen lavil Jerizalèm, men entansyon li yo pat bon paske yo konnen se sa ki siksesè fotèy la an Izrayèl pran desizyon pou pran pèp la ak tout lame a, epi li pat rete tann papa mouri pou te gen yon wa tou nèf.

Absalon se anbisye, kalkile, Anplis, li te renmen byen materyèl anpil, paske li konnen li se yon bon bagay. Okenn kote nan istwa a te di se yon nonm ki te gen krentif pou Bondye. Okontrè, li te montre li kwè nan pwòp tèt pa li, li pat gen respè ou pèsòn, epi li pat gen pwoblèm poutouye nenpòt moun pou l te genyen sal bezwen.

Avèk sipò Achitofèl ki te yonn nan konseye presipal papa l yo, Absalon pwoklame wa nan peyi Izrayèl nan lavil Ebwon, kote Samyèl te wen David papa Absalon anba manda Bondye, Avèk desizyon sa a, Absalon pa sèlman ajì kont papa l, men kont volonte Bondye tou, paske Bondye pat chwazi l kòm wa, men Absalon menm ki te deside fè sa ak pwòp volonte li.

Avèk rebelyon Absalon an, David te dwe kouri kite Jerizalèm pou pwòp piti li pat touye l. Bondye pèmèt Ouchayi, konseye wa David, ba l 'yon plan pou sove David. Finalman, de lame yo gen pou fè fas kare, epi David vle ajì tankou papa se pa tankou yon jeneral, li rele lame li a pou yo janti avèk Absalon, pitit gason l, pou yo pa touye l.

Eksperyans Lame David larive genyen batay la devan Absalon, menm si yo te dwe mouri plis pase 20,000 moun nan batay la. Absalon nan kouri, cheve li te long anpil li te koke nan yon branch bwadchenn epi Joab,

chèf lame David la, tap pase li wè li ap balanse de pye li pa touche tè, li retounen li fi n touye li ak kout pik...Li touye prens peyi Izrayèl la. Chwa sa Absalon te fè a te trajik pou Absalon ak peyi Izrayèl.

## III. DEVLOPMAN LESON AN

### Kòmansman

Kòmanse pandan w'ap mande timoun yo ki desizyon enpòtan yo te pran pandan semèn nan epi sa ki t ap rive si yo te diferan.

Di: *Kèk fwa nou te prankèk desizyon ki te mal epi ki te bay yon konsekans ki pi mal?*

Oganize yo an gwoup pa twa oswa kat patisipan epi di yo pou yo louvri kaye yo nan aktivite # 1 (*Ki konsekans yo ye?*). Ekip, mande yo pou yo panse sou konsekans yo li pral pote nan lavi yo pran lè yo pran desizyon nan chak desen. Lè sa a, chak ekip konte rezilta yo.

### Devlopman istwa biblik la

Di: *Jodi a nou pral etidye lavi yon jenn gason ki te pran desizyon trè mal ki te pote yon konsekans fatal.*

*Se pou nou li istwa Biblik la apre sa na diskite li.*

-*Si sèlman mwen ta wa, Absalon te panse, pi gran pitit gason wa David la (ki te fyè de cheve long li te gen nan tèt li a).*

Sa a te pwopoze pran plas papa l' ;

Li leve nan denmen maten, li kanpe bò wout la bò kote pòt palè wayal la, pi nenpòt ki te gen plent epi ki t'ap vin kote wa David pou jije yo, li te rele yo epi di yo konsa: *nan ki vil ou soti? Lòt la reponn: nan youn nan tribi Izrayèl yo.* Ebyen, Absalon te di yo: *awòl ou bon epi jis; men ou pa gen moun ki pou koute ou bò kote wa a.* Li te ajoute: *Si yo ta mete m kòm Jij nan peyi a, pou yo ta vini devan m tout moun sa yo ki ta gen plent oswa biznis, mwen tap fè yo jistis!*

Yon jou, Absalon mande David pèmisyon pou l ale nan Ebwon pou l al adore, epi li kite l'. Men, reyèlman, li pa t'vle al adore se pito yon palè li te vle fè lòt bò a, paske li te vle fè wa peyi Izrayèl nan plas papa l'.

Byen vit jan li te ale a, li voye kèk mesaj al bay mesaj di konsa: *Lè nou tande klewon an bay siyal la, Lè sa a, n'a reponn: Se Absalon wa lavil Ebwon*

Absalon di Achitofèl ki te youn nan konseye presipal wa David yo, pou li rantre nan konplo a tou pou yo retire papa l sou palè a. Yon jou yon mesaj te vini kote David epi li di: kè tout pèp Izrayèl la ap mache dèyè Absalon. Apre sa, David di domestik li ki te avè l 'nan lavil Jerizalèm: *Leve non! Ann kouri, paske pi ta nou pap ka chape devan Absalon: fè prese prese ale, paske yo rive jwenn nou la, nou fè yon wont al atake lavil la avèk nepe yo. David leve li ale li t'ap rele byen fò sou tèt mòn Oliv la epi li pran lapriyè Bondye:*

*Seyè, konsèy Achitofèl yo pase anpeche kounye a!*

Ouchayi se te youn nan presipal konseye yo ki te rete fidèl ak David, li te di l 'pou li retounen nan lavil Jerizalèm kòm si se li te an favè Absalon. Nan koumansman, Absalon te sispèk li. Ouchayi te di li: *Ki moun pou m sèvi? Se pa pitit David? Kòm mwen te sèvi ak ou papa, mwen pral fè sa devan ou ki se pitit la.*

Absalon te vle asire l ke papa l 'pa t' kapab rebran Wayòm nan ankò, li te Achitofèl konsèy.

Li te di: *Mwen kounye a chwazi soti douz mil gason, Mwen pral leve menm dèyè David aswè a. Mwen pral tonbe sou li pandan l ap fatige epi san fòs.*

Absalon di Ouchayi tou sa ou dwe. Fè, fè yo. Ouchayi te konnen ke konsèy Achitofèl yo te konn bay bon rezilta, e ke David ak mesye l yo te bezwen pran tan pou yo repoze ak fè plan. Se konsa, li te di l rete tann jiskaske yon pi gwo lame te reyini.

Lè sa a, Absalon ak tout moun peyi Izrayèl yo di, *nan konsèy nan Ouchayi se pi bon pase konsèy Achitofèl.*

Lè lame a te vin soti pou atake lame wa David la, yo te gen tan repoze epi prè pou fè lagè. *Pa fè mal Absalon mal, David te bay chèf yolòd.*

*Lame David la soti pou batay, lame moun pèp Izrayèl yo tonbe devan sòlda lame David yo.*

Absalon te konn moute yon milèt, epi li te rankontre ak sèvitè David yo. Milèt la al anba branch bwa epi nan yon gwo pye bwadchenn cheve nan tèt li te long anpil se konsa Absalon te rete pandye ant syèl la ak tè a, men milèt la pat sispann kouri.

Youn nan sòlda yo wè l 'epi li di chèf. David yo sa: *Nou wè Absalon pandye nan yon pyebwa.*

Jeneral Joab, kòmandan nan moun. David yo, apre yo fin pran twa baton nan men l, li pèse kè Absalon epi

touye l. Lè David jwenn nouvèl lanmò li, li di: *Absalon, pitit gason m nan, pitit gason m nan, Absalon, pitit gason mwen! Pitit gason m nan! David te vin gen anpil tristès ak lavil Jerizalèm ak nan fòtèy la.*

(Nap jwenn pawòl sa yo nan 2 Samuel 15:1-37, 16:16; 18:33)..

#### Revize kesyon:

1. Ki desizyon Absalon te pran?
2. Ki sa ki konsekans desizyon sa pote nan lavi li?
3. Ki konsekans desizyon sa pote nan lavi fanmi li ak lavi pèp Izrayèl la?

#### Aplikasyon pou lavi

Jodi a gen anpil moun ki pran desizyon san yo pa envite Bondye. Moun ki panse libon konprann nan pwòp opinyon l san li pa bezwen konnen ki konsekans sa ap pote, fè zak ki pral pote apre rezilta fatal, kòm Absalon. Paran yo anpil fwa vle pran desizyon pou pitit yo paske yo pa konnen sa ki ka rive yo si yo chwazi sa ki mal, men tou, anseye yo pou pran desizyon pou bon. Nan istwa sa a li sanble ke David pat konn ni korije ni bay pitit li yo konsèy pou yo aprann pran desizyon, se sa ki fè li te viv yon konsekans tèlman trajik.

## IV. ANÈKS

### Aprann Aktivite

#### Aktivite 2 : Ki jan pou nou pran bondesizyon?

Nan aktivite sa a ede elèv yo konprann kèk prensip bibliki ki pral ede yo pou pran desizyon pou ki fèlònè Bondye. Li pwovèb 8:10-11 epi fè timoun yo fè yo sa yo te bay lòd fè a.

### Tèks pou aprann

Se pou elèv yo repete tèks la byen fò pou yo kapab memorize inite a (1 Korentyen 10:31). Lè sa a, mande tout moun pou yo ekri yon mo nan tèks la sou tablo a jiskaske tout vèsè a fin konplete. Nan fen an, esplique relasyon vèsè a genyen avèk klas jounen an. Si Absalon te konnen vèsè sa a te obeyisan epi respekte Bondye, li te ka wa peyi Izrayèl la ak ta ka gen apwobasyon Bondye a.

Mande pou youn nan elèv yo lapriyè pou tout moun lòt yo pou Bondye kapab ede yo pran desizyon ak bon konprann, epi ki onore Bondye. Envite yo pou yo eseye pran bon desizyon nan semèn sa epi se pou yo vini tou prepare pou yo rakonte esperyans yo nan lòt klas k'ap vini an.



# FÈ BAGAYKI DWAT EPI OU PRAL DIFERAN

## I. ASPÈ JENERAL YO

**Baz biblik:** Danyèl 1:1-20.

**Tèkspou aprann:** *Si ou manje oswa bwè, nenpòt kisa n'ap fè, fè tout nan tout bèl pouvwwa Bondye a* (1 Korentyen 10:31).

**Verite Santral bib la:** Mete konfyans nou nan Bondye pou ede nou pran desizyon ki gen bon konprann ak respè, byenke sa yo fè nou diferan de lòt moun.

**Objektif Leson an:** Ede elèv yo kenbe fèm devan desizyon yo, menm si sa yo fè nou diferan de lòt moun.

## II. PREPARASYON POU PWOFESE

Moun peyi Babilòn yo te jeni nan administrasyon. Yo te dirije anpi gwo wayòm yo avèk èd jèn moun ki te soti nan tout peyi yo te genyen nan lagè yo, epi yo te antrene yo nan kilti yo. Danyèl ak zanmi l yo te dwe chwazi yon pati nan pwogram nan fòmasyon lidè.

Youn nan chanjman yo te premye fè se chanje non ti mesye sa yo nan lavil Babilòn, Danyèl ak kanmarad li yo te vin genyen yon non ki tou nèf. Apre sa, tou de non ansyen ak nouvo yo te gen siyifikasyon relijye yo. Sepandan, modifikasyon nan an non pa't vle di chanje konfyans yo nan Bondye.

Yo te vin ofri manje sou tab nan palè wayal la ak bwason ki soti bò tab wayal la kòm yon siy nan lidèchip lavni yo. Men, Danyèl ak zanmi l yo te refize manje sa yo mete sou tab la, paske yo pa't vle kontamine. Bib la pa mansyone manje wa a pa't bon, men petèt yo te ofri bay lòt dye Babilòn yo, epi si Danyèl ak zanmi l yo te manje l yo t'ap kontamine tèt yo menm jan ak moun ki te konn patisipe nan fè sèvis pou zidòl yo.

Manje sa a te yon gwo defi nan konfyans yo, Bondye te santi li onore pou sa. Wa Nèbikadneza te rekonèt ke jèn sa yo te "diferan" de lòt yo, epi se konsa yo te bay yo pozisyon otorite nan wayòm nan.

## III. DEVLOPMAN LESON AN

### kòmansman

#### Desizyon ki fè onore Bondye

Mande timoun yo ki jan yo te onore Bondye semèn pase a nan desizyon yo te pran yo epi ki konsekans yo te evite.

Di: *Ki moun ki konnen istwa Danyèl la ak zanmi l yo ak manje kay wa a?* (Si youn nan yo konnen li se pou li rakonte li bay lòt yo).

### Devlopman istwa biblik

#### Nou pap manje sa!

Mande gen kèk elèv pou yo patisipe nan fè lekti dyalòg liv Danyèl la ak zanmi l yo (Chache non yo chak):

**Rakontè 1:** Nèbikadneza, WA Babilòn nan, te deklare

lagè kont moun peyi Jida. Li te genyen, li te mete nan prizon anpil moun pèp Izrayèl yo. Achpenaz wa a, nonm peyi Letiopi chèf li yo, yo pote kèk nan moun pèp Izrayèl yo soti nan fanmi wa a nan chèf yo, kèk bèl jenn gason pou te mete nan palè wa a.

**Rakontè 2:** Nèbikadneza, bay lòd pou yo enstwi jenn ebre yo pou yon peryòd de twa (3) lanne, epi apre sa pou yo prezante yo devan l'. Nan mitan jèn prizonnye sa yo Danyèl ak twa zanmi l', Ananya, Michayèl ak Azarya te la tou.

**Achpenaz:** (Pale ak Danyèl ak twa zanmi l yo tou): wa Nèbikadneza te bay lòd pou resevwa edikasyon nan lekti ak aprann lang peyi Babilòn nan. Li tou akòde privilèj pou yo manje sou tab avèk li.

**Danyèl:** Nou se moun pèp Izrayèl. Bondye nou an, ban nou lòd pou nou pa manje manje sa a. Tanpri ban nou lòt manje.

**Achpenaz:** Mwen ta fè sa ou mande m nan, men mwen gen krentif pou wa a, ki bay lòd sa, lè li wè figi lòt yo byen fre epi noumenm ak ti figi nou byen fennenl'ap kondannen m' jouska lanmò. Anplis de sa, lòt moun renmen manje sa yo ap sèvi a.

(Achpenaz soti deyò epi Danyèl ak zanmi l yo pran pale antre yo).

**Ananyas:** Daniel, ki sa n'ap fè? Nou pap ni manje ni bwè sou tab wa a!

**Misael:** Non! Si nou ta fè sa nou ta dezobeyi Bondye nou an.

**Azarya:** Men, sa ki sa ki ka pase si nou pa Manje sa yo ofri a?

**Danyèl:** Mwen pa konnen, men pa gen pwoblèm de sa ki ka pase, mwen pap janm manje ni bwè sou tab lakay Wa a!

**Ananya, Michayèl ak Azarya:** Nou menm non plis!

**Chèf gad la:** Bon, lè manje a prèske rive. Gade jan nou gen chans non, yo pral bannou manje sou tab kay waa!

**Danyèl:** Tanpri, mèt, sèvi nou pwodwi legim ak dlo pito?

**Chèf gad la:** Men, poukisa ou vle legim ak dlo lè nou ka manje tout bagay sa a yo?

**Danyèl:** Paske manje sa ap kontamine nou.

**Chèf gad la:** Gade, mwen sèlman ap swiv lòd. Anplis de sa, wè jan yon lòt yo ap jwi manje sa si nou ta goute li sèlman!

**Danyèl:** M'ap mande ou, pou ou fè yon tès ak sèvitè ou pandan dis jou ban nou legim manje, dlo pou nou bwè. Lè sa a, konpare nou

**Chèf gad la:** Se bon (nan zòrèy), n'ap eseye pou sèlman dis jou. Men apre, dis jou sa yo fin pase nou pral oblije manje manje sou tab lakay wa men pou kounye a mwen pral chache kèk legim ak dlo pou nou.

**Rakontè 1:** Lè dis jou sa yo te fin pase, Danyèl ak zanmil yo te manje sèlman legim ak bwè dlo.

**Ananyas:** Kijan ou santi ou, Misael?

**Misael:** Anfòm, anfòm!

**Azarya:** Mwen di menm bagay la. Mwen imajine kijan chèf gad la pral fè figi li lè l wè nou.

(Chèf gad palè a antre).

**Chèf gad la:** Tès dis jou a pase, avanse nan fenèt la pou m wè kijan nou ye.

**Danyèl:** Ki sa ou panse?

**Chèf gad la:** Se pa vre! Si m pat wè ak pwòp je m, mwen pa ta kwè!

**Azarya:** Kisa ou vle di?

**Chèf gad la:** Mwen wè nou pi anfòm pase tout lòt jenn sa yo kàp manje ak bwè sou tab kay wa!

**Daniel:** Ebyen si se konsa, nou kapab kontinye manje legim, mesye?

**Chèf gad la:** Natirèlman! Mwen pral bay lòd soti depi kounye a pou rive pi devan se pou yo sèvi nou sèlman legim ak dlo.

**Rakontè 2:** Bondye te beni Danyèl ak zanmi l yo paske yo te gen kouraj nan kanpe fèm Nan fè sa yo te konnen ki dwat. Bondye te bay kat mesye sa yo anpil konesans ak entelijans nan zafè lèt ak syans.

**Rakontè 1:** Twa ane apre sa, lè a te rive pou Danyèl ak zanmi l yo te pase egzamen devan wa Nèbikadneza.

**Wa Nèbikadneza:** Achpenaz! Mennen kat jenn ebre ou te pale m yo!

**Achpenaz:** Wi, chèf mwen, kounye a menm!

**Rakontè 2:** Achpenaz mennen Danyèl ak zanmi l yo al devan wa Nèbikadneza. Wa a pale ak yo, li pa t jwenn nan mitan tout lòt pèsòn kòm Danyèl, Ananya, Michayèl.

**Azarya:** Se poutèt sa nan nenpòt ki pwoblèm ki gen rapò ak konesans oubyen lespri, wa a konsilte yo, li jwenn yo dis fwa plis pase tout lòt divinò yo ak logo astwològ ki te nan peyi a.

(n'ap jwenn istwa sa nan Daniel 1).

(Elèv sa yo ki pat patisipe nan lekti istwa sa ka reponn kèk kesyon sou istwa a):

*Poukisa Danyèl ak zanmi l yo te deside pa manje manje wa a?*

*Ki konsekans trajik desizyon sa te kapab pote?*

*Poukisa manje wa a te kontamine?*

*Ki moun ki te ede ti gason sa yo reyisi nan*

*Fè la diferans epi pa kontamine yo ak manje Wa a?*

*Si se ou ki te nan plas yo, ou tèt pèmèt ou dezobeyi lòd yon wa?*

## Aktivite

Mete fwi ak legim nan yon bòl, epi pòm de tè fri nan yon lòt, dous, reflèk ak chokola. Mande elèv yo: *Pou yo ta chwazi pou yo manje a?*

## Aplikasyon pou lavi

Egzanp jèn sa yo nan peyi Babilòn fè nou panse ak sityasyon ke timoun, adolesan ak jenn yo ap viv nan mond lan jodi an. Nan fason yàp viv ansanm chak jou ak zanmi yo, elèv ki nan menm klas avèk yo, zanmi ak vwazen yo toujou ap chache fason pou yo fè pati yon gwoup, kote yo ka santi yo aksepte yo, sapèmèt yo santi yo presyone epi admèt reyalyte ak panse gwoup la epi, pafwa ki pa menm nan volonte Bondye.

Legliz la dwe yon sipò pou elèv la epi kenbe tèt avèk li fèm nan konviksyon li epi ede li deside ak konsève li san peche, malgre presyon kanmarad ki antoure li. Valè kretyen li a gen plis valè pase sa gwoup la ap ofri li. Elèv la dwe gen kapasite nan deside pou obeyi Bondye, menm si sa ta fè li diferan de lòt moun.

## IV. ANÈKS

### Aktivite 1: Swiv Lidè a

Soti nan lèt "T" epi ki te swiv tout konplikasyon yo, elèv la ap jwenn fraz sekre a: "Tout moun ap fè li" Nan liy ki desann nan yo dwe ekri chak lèt yo jwenn sou chemen yo, jiskaske ou konnen fraz la tout antye. Di yo mete yon lèt X nan pwen konplikasyon an rive a. Envite yo kenbe tèt yo fèm nan konviksyon yo ak kwayans, epi yo pa dwe kite lòt moun twouble yo nan sa y'ap fè.

### Aktivite 2: Bat pouw diferan

Sa a se yon sètifika angajman ke ladan li elèv lapral deside ranpli li ak non li. Elèv ki dakò fè sa, pran angajman devan Bondye yo kenbe fèm nan konfyans nan Bondye pou yo pa patisipe nan onkenn bagay ak lòt zanmi ki pa fè Bondye plèzi. Mande yon volontè pou li ak devan lòt yo angajman li sot pran nan fèy li a: "Mwen (li dwe di non li) deside kanpe fèm nan sa mwen konnen ki bon, menm lè lòt moun pa fè menm bagay la."

## Tèks pou aprann

Sa a se klas ki vini avan leson 8 la pou inite sa fini. Fè yo sonje ke yo dwe aprann de memwa tèks Bibliik la epi nan lòt klas ki pral fèt la ou pral bay prim pou moun ki fè sa (prepare pou pwochen klas la, kèk ti kado pou timoun yo).

Priye pou tout elèv yo, pou Bondye bay kapasite epi pou yo rete fèm nan konfyans nan Bondye a.

# DESIDE AVANSE POU PI DEVAN!

## I. ASPÈ JENERAL YO

**Baz Biblik:** Neyemi 2:17, 4:21.

**Tèks pou aprann:** *Si ou manje oswa bwè, nenpòt kisa n'ap fè, fè tout nan tout bèl pouwa Bondye a* (1 Korentyen 10:31).

**Verite Santral biblik:** desizyon nou pran pou nou swiv ak obeyi Bondye dwe yon desizyon ki fò anpil, menm si ta gen anpil lòt bagay ki pa ta an favè nou.

**Objektif Leson an:** Ede elèv yo konprann ke nan lavi chak jou nou dwe avanse pou pi devan nan Bondye, menm si anpil lòt bagay pa ta an favè nou.

## II. PREPARASYON POU PWOSESÈ

Neyemi se chèf kanbiz wa Atagzèsès. Yon jou li pran yon nouvel ke lavil Jerizalèm te depafini nèt, li te santi l tris anpil epi li te deside ede pèp li a. Li chache sipò nan men wa a pou l ale nan vil la ak otorizasyon pou li rekonstwi miray ranpa yo. Lè li rive nan lavil Jerizalèm, premye bagay li te wè se bezwen pèp la, apre sa l' te reyini tout pèp la pou l te ankouraje yo pou yo te fè travay la ansanm.

Moun yo te ankouraje epi prepare pou yo kòmanse travay la. Pou te fè gwo travay sa, tout moun te patisipe soti nan tout nivo sosyoekonomik ak tout laj. Kòmantatè yo di ke mi yo te tèlman gwo, yo te kapab kouri sou li ak cha san pwoblèm.

Ou dwe tou rebati pòtay yo, yo ak tanp lan, ki pa yon travay fasil. Men, moun ki chwazi obeyi Bondye, epi li swiv enstriksyon ki nan Neyemi.

Nan mitan sitiyasyon sa, gen twa lennmi ki leve kanpe kont travay la, se te Tobias, yon manm nan yon rich ak gouvènè vil la nan peyi Amon fanmi jwif, ak Gesem, yon Arab Sheik Sanbala, gouvènè lavil Samari. Yo te vin ansanm epi di konsa ke yo pap pèmèt rekonstriksyon an nan lavil la paske yo te pè pou jwif yo te rebati miray la paske si sa fèt yo ka vin tounen yon peyi pwisan.

Twa mesye sa yo te reprezante yon defi se pat sèlman pou Neyemi, men tou pou tout pèp la, ke yo pat vle pou pèp sa te fè volonte Bondye.

Men, moun pèp Izrayèl yo te reyisi nan rebati miray ranpa lavil la yo paske yo te obeyi kòmandman Bondye lè fini paske yo te mete tèt yo ansanm pou yo travay, ansanm ak Neyemi, lidè yo. Koulye a, yo ka viv san danje ansanm nan fè sèvis pou Bondye, tankou pèp chwazi li a.

## III. DEVLOPMAN LESON AN

### Kòmansman

Mande elèv yo kilès nan yo pandan semèn nan, te pran desizyon ki onore Bondye ak epi rakonte eksperyans yo.

#### Aktivite 1: Bay legen

Nan aktivite sa a elèv yo dwe aprann pran desizyon, menm si bò kote nou nou santi nou fòse pou n pa ta fè li. Di: *Nou bay zanmi nou yo legen lè yo ap fè presyon sou*

*nou? Lè yo pa vle fè zanmi avèk ou ankò?* (Se pou yo mete nan yon wonn nimewo yo panse ki kòrèk). Ankouraje yo, pou yo fè referans ak kèk moun ki te nan kèk gwoup anba presyon epi sa te aprann yo pran yon desizyon pou fè sa ki mal.

### Devlopman istwa biblik

#### Ann Rebati miray la!

Li istwa biblik la pou timoun yo epi se pou yo kontinye swiv li nan liv istwa yo a.

-Neyemi, poukisa ou tris? Wa Atagzèsès temande li.

Neyemi reponn: *Ki jan pou figi m ta fè pa tris si lavil, kay ak tonm paranm yo tankou dezè epi pòt yo boule rapye tè anba dife?*

Vil sa se Jerizalèm. Apre wa Nèbikadneza te fin fè lagè kont moun peyi Jida yo li te boule tanp Bondye a, pòtay yo nan vil la, li lage miray ranpa yo atè.

Wa a reponn Neyemi: *Kisa ou mande?*

Neyemi lapriyè Bondye anvan li te pran lapawòl, li te konnen ke li te dwe fè atansyon pou li te di ekzakteman sa ke l' te vle. *Si wa a vle epi si sèvitè ou jwenn favè ou voye m al nan peyi Jida, nan lavil la nan tonm paran mwen yo, m va rebati yo ankò.*

Wa a pat vle kite l ale paske Neyemi se te chèf kanbiz li a epi li te renmen li anpil. Men, li te ba l pèmi pou li ale, men lè li rive lavil Jerizalèm, li pat di pèsòn kisa li te al fè. Apre sa, yon sware lalin nan te klè anpil, li te soti al kontwole, li te wè tout mi yo te brize plat atè: Pat gen onkenn pòt pou defann pèp sa kont lennmi yo.

Nan denmen maten, Neyemi sanble tout pèp la, li di yo konsa: *Nou wè nan ki sitiyasyon difisil nou ye. Lavil Jerizalèm fini ak pòtay li yo ki ap boule nan dife. Vini non, se pou nou rebati miray ranpa lavil la.*

Foul moun yo reponn li: *Ann leve kanpe epi ann bati!*

Se konsa yo te kòmanse travay rekonstriksyon an. Yon ti tan pli ta, lidè nan branch fanmi vwazen yo tande sa ki te pase. Yo pat vle lavil Jerizalèm nan rekonstwi, yo pat vle pou vil sa te rekonstwi pou pèp sa te vin pran konfyans ankò.

Yo di Neyemi kosa: *Kisa ou ap fè la? Apa n'ap dezobeyi lòd wa a?*

Neyemi di: *Bondye ki nan syèl yo ap bannou la viktwà.*

Lè Sanbala vin konnen yo t'ap bati, li te fache anpil. Li te pase Neyemi nan betiz ak tout travayè yo.

Li t'ap mande: *Ki sa ti jwif fèb sa yo vin fè la?*

Tobias, bò kote pa li, li di: *Ki sa yo bati la, si yon ti toutwèl ta sèlman vole poze sou li l'ap kraze li vide atè.*

Neyemi ak pèp la te priye pou mande Bondye pou l te ede yo nan travay la. *Konsa tout miray la te fini jouska nan mitan nan wotè paske pèp la te gen anpil kouraj pou yo travay.*

*Koulye a, Sanbala te rive ak Tobija te pran nouvèl ke miray ranpa lavil Jerizalèm yo te rekonstwi epi yo te fèmen tout twou vid yo, poutèt sa yo te fache anpil. Lè sa a, yo tout ansanm yo te koumanse ap fòme yon konplo pou goumen ak moun lavil Jerizalèm pou te fè yo mal.*

Lè Neyemi ak tout pèp la te tande sa, yo te mete an gad kont yo lajounen kou lannwit.

*Nou pa bezwen pè moun; sonje Seyè a, gran anpil epi gen fòs, l'ap goumen pou nou epi defann kay nou.*

Aprè sa, kèk nan moun yo rete sou gad pou siveye pandan ke lòt moun yo t'ap rebati miray la. *Tout moun ki t'ap bati yo te genyen nepe yo mare bò senti yo epi se konsa te avanse epi fini, men yo te travay chak jou jouskaskè zetwal te parèt nan syèl la, yo pat kanpe nan sa yo t'ap fè paske yo te konnen se yon bon bagay yo t'ap fè menm si yo te gen anpil opozisyon.*

#### IV. ANEKS

##### Aktivite pou aprann

###### Aktivite 2: Ann konstwi yon mi pwoteksyon

Di elèv yo: *Menm jan pèp la te bati yon mi pou yo te pwoteje tèt yo kont lennmi yo, ou kapab prepare w espirityèlman kont kèlkeswa presyon oswa opozisyon ke w ta genyen. Ou ta renmen kanpe fèm nan kontinye fè sa ki byen,*

*pou lè w ta gen kèk opozisyon? Ebyen, konstwi kounye a mi pou pwoteje tèt ou!*

Chèche vèsé bibliik la epi mete yo ansanm pou fé yon fraz:

☛ Li ak etidye Bib la (C) Jak 1:22

☛ Priye chak jou (A) 1 Tesalonisyen 5:17

☛ Viv ansanm ak lòt kretyen (B) 1 Koretyen 15:33.

Mande yon volontè li, Neyemi 6:15.

Fè yo sonje ke Neyemi te lage li nan lapriyé pou chèchè èd Bondye pou fè fas ak opozisyon yo.

Koulye a, di elèv yo ekri sou tablo a ki opozisyon yo kapab fè fas lè yo obeye Kris la. Mete aksan ke Bondye Pa kite nou pou kont nou si nou depann de li nan tout tan.

Mwen kwè ke nou menm tou nou dwe fè pa nou.

##### Tèks pou aprann

Se dènye jou a pou nou sonje tèks bibliik inite a epi elèv yo dwe deja konnen li. Mande pou kèk nan yo di l. Aprè sa, sonje yo pou tèks sa ede yo chak fwa yo pral pran desizyon, pou tèt sa yo pa dwe bliye li. Ankouraje yo ak kèk ti kado pou w felisite yo paske yo te fè pati gwoup vèsé sa. Bay plizyè timoun opòtinite pou bay temwayaj yo sou fason inite klas la te ede yo pran bon desizyon.

Ankouraje yo rete fèm ak konviksyon yo nan Bondye, epi se pou anyen pa fè yo tonbe nan tantasyon pou y'al fè aksyon ki mal ki pa fè Bondye plèzi. Nan priyé final la, site (pa non) chak elèv espesyalman epi priye pou nesite yo chak. Mande Bondye pou ede yo kontinye fè sa ki byen, menm lè yo ta fè fas opozisyon.

Prepare bagay sa yo pou ka moute yon jwèt teyat pou lòt leson ki gen pou vini an. Sandal, twal, vès, ankadreman, ti pye bwa an papye pou kole nan mi ak bous pou w mete yo. Mande elèv ou yo kilès nan yo ki ka pote kèk bagay tankou sa yo.

## NÒT:

# GID POU INITE III

## KI MOUN KI PÈP BONDYE A?

**VERITE BIBLIK:** Bondye envite nou fè pati pèp li a epi li ede nou konprann sinifikasyon li yo.

### OBJEKTIF INITE A

- ☛ Se pou elèv la aprann kisa sa vle di kontra.
- ☛ Se Pou elèv la ka idantifye kèk nan responsablite li kòm youn nan manm nan kontra Bondye a.
- ☛ Se pou li kwè ke Bondye rete fidèl ak kontra li te pase a.
- ☛ Se pou li fè kè li kontan lè li vin aprann ke Jezi te fè yon lòt kontra, yon kontra nan renmen ak padon.

### LESON NAN INITE A

- » Leson 9 – fanmi kontra a.
- » Leson 10 - kontra Bondye a ak pèp li a.
- » Leson 11 - Nouvo kontra a.

**VÈSÈ NAN INITE A:** *Ou te mèt wè mòn yo ap souke, ti mòn yo ap tranble, mwen pap janm sispann renmen ou. M'ap toujou kenbe kontra mwen te fè avèk ou a. Se Seyè ki renmen w lan ki diw sa, (Ezayi 54:10).*

Jodi a nou kòmanse yon nouvo inite, epi menm jan ak lòt ki pase yo, ankouraje elèv ou yo aprann tèks yo de memwa. Chak leson bay ide sou ki jan pou yo ede yo memorize li. Ankouraje timoun yo memorize vèsè a. Di yo ke moun ki konnen li avan, l'ap resevwa yon prim nan fen inite a.

Nan fen inite a, ou ka gen yon tan espesyal ak elèv yo pou selebre yon kontra ant yo.

### Sijasyon:

1. Leson 9 la se kòmansman inite a, pote tèks la pou memorize ekri nan yon moso katon epi mete l yon kote ki vizib nan sal klas la, nan yon jan pou tout elèv yo ka wè ladan l.
2. Pote kèk twal oswa vès menm jan ak sandal, ankadreman, pye bwa an papye ak bous pou mete bagay pou devlopman istwa bibliik la.
3. Pou leson 10 la prepare ti kat 8 x 13 cm ki gen de koulè diferan pou Devlopman Leson an. Tou fè yon gwo desen mòn Sinayi nan moman kontra a, menm si se ta youn nan 2 wòch plat ki te gen la lwa Bondye a ekri a pou pèp li a Envite yon granmoun ki va prezante Moyiz pou li istwa bibliik la. Epitou, ekri nan yon gwo papye dis kòmandman yo.
4. Pou leson 11 lan pote yon zèb, ji rezen nan yon vè oswa tas, pen oswa biskwit sèk, yon moso vyann, oswa yon foto nan sa yo, yon dra oswa yon gwo rad pou Jezi ak figi yon ti mouton.

# FANMI KONTRA A

## I. I.ASPÈ JENERAL YO

**Baz Biblik:** Jenèz 12, 15, 17:1-21.

**Tèks pou aprann:** *Ou te mèt wè mòn yo ap souke, ti mòn yo ap tranble, mwen pap janm sispann renmen ou. M'ap toujou kenbe kontra mwen te fè avèk ou a. Se Seyè ki renmen w lan ki diw sa, Ezayi 54:10.*

**Verite Santral Biblik:** Moun ki fè yon alyans avèk Bondye ta dwe konnen ke Bondye toujou rete fidèl nan pwomès li yo.

**Objektif Leson an:** Ede elèv yo konprann ke Bondye fidèl nan akonpli pwomès li fè yo; byenke nou pa wè ki jan li fè li.

## II. PREPARASYON POU PWOFESE

Jenèz 12 ak 15 kouvri yon peryòd de plizyè ane depi Bondye te parèt devan Abraram plizyè fwa epi li te pwomèt li benediksyon. Bondye te tabli yon kontra ak li ak tout desandan li yo tou.

Nan chapit 12 la, Bondye di Abraram pou kite peyi 1, pou ale nan yon peyi li pa menm konnen, kote li va yon etranje kote pitit pitit li yo va eritye tè sa pou tout tan

Nan chapit 15 lan, Bondye te gen dezi pou fè yon kontra ak Abraram (Alyans sa a se premye bagay ki ta afekte moun pèp Izrayèl yo). Li te li ke li pat pral posede tè a vit.

Kontra Bondye a se pat sèlman ak Abraram pou kont li, men se te pou tout desandan li yo. Seyè a te fè senbòl patisipasyon an epi li siyen kontra de manyè diferan. Li te pase nan mitan bèt touye ak yon flanbo flanbwayan. Dife Sa a vle di prezans Bondye a.

Nou dwe sonje ke nan sosyete a nan fon anwo nan Mezopotami li te trè komen pou te gen kontra ant gason ak peyi yo. Bondye travay fòm sa a ak relasyon pèsònèl pou li te patisipe divilgasyon ant Abraram ak pitit pitit li yo. Abraram te konte sou fidelite Bondye.

## III. DEVLOPMANLESON AN

### Kòmansman

Ekri tèks Biblik la sou tablo a oswa pote 1 nan yon ansèy epi kole li nan tablo a. Chwazi de (2) timoun pou yo li Jenèz 12:3 ak 15:5 epi fòm gwoup an twa (3) oswa kat elèv, pou ke chak ekip ekri sou yon fèy pwomès Bondye te fè Abraam lan. Kole repons yo sou tablo a. Se pou w toujou fè konnen ke pwomès.

### Aktivite 1: Kisa ki ta pase si Bondye ta di ou...?

Fè elèv yo chèche aktivite sa a nan kaye nòt yo. Li Jenèz 12:1 "... Soti nan peyi ou, peyi papa w ak zansèt ou yo, pou w ale nan peyi ke mwen pral montre w." Di: *Ki jan nou t'ap santi nou si yo ta mande nou kite kay nou?* (Pè, nève, dout).

*Ki kesyon nou ta poze?* (Ki kote nou prale?). (Ki moun k'ap mennen mwen?)

Ki sa w ta dwe kite? (Ekri oubyen desine nan poubèl fatra a). *Ki sa ou panse ke moun plis sonje?* (Aksepte tout repons ki rezonab.)

### Devlopman istwa biblik la

Yo kapab fè yon pyès teyat ak leson sa a. Pote dyalòg yo tou ekri, epi chwazi pèsònaj yo. Nan klas anvan yo, yo te bay enstriksyon sou sa yo ka bezwen yo.

Pèsònaj yo: Rakontè (de preferans, ou menm, depi avan ou dwe deja bay yon avètisman sou istwa pou elèv yo ka gentan mete yo sou sa). Epitou: Abraam, sèvitè 1, sèvitè 2, Sarayi, Lo, ak madanm li. Kòmansman nan yon kwen nan kay la. Premyèman, pèsònaj yo prezante devan gwoup la, apres a kòmansman ak dyalòg yo:

**Abram:** Sarayi, Lo, li lè li tan pou nou soti la.

**Sèvitè 1:** Kote nou prale koulye? Poukisa? Nou menm nou renmen kote sa a.

**Abram:** (Ak vwa l byen fò li rele sèvitè li yo): Sanble tout mouton ak bèf yo. Kenbe tout pa nou yo. Lo ak fanmi l yo prale ak nou tou. An nou ale nan tè sa ke Bondye pral moutre nou an.

**Sèvitè 2:** Nou espere ke Bondye moutre nou yon bon tè mèt mwen.

**Rakontè a:** Abraram, Sarayi, madanm li, ak Lo te pran fanmi yo ak yo, yo te pran wout pou ale nan tè tou nèf sa (tout mache ansanm nan direksyon final a lòt sal klas la, ki ta vle di Kanaran).

**Rakontè a:** (Abraam ap mache): Yon jou seyè a te parèt devan Abraam, li di l konsa: *Mwen pral bay desandan w yo tè sa kote w'ap mache a.*

**Abram:** (Ak yon souri nan figi li): Mwen pral bati yon lotèl pou ou Seyè! Paske ou p'ap sèlman banm bèl tè sa, men w'ap banm yon pitit gason tou.

**Rakontè a:** Plizyè ane te pase. Abraam rete tann ak pasyans pou Bondye te akonpli pwomès la ki se ba li yon pitit gason, men li ansanm ak madanm li te vin pi granmoun chak jou, rete ap tan yon pitit gason.

**Sarayi:** Abraam, chak jou pi plis nou vin pi vye. Mwen panse ke li twò ta, nou p'ap ka gen timoun.

**Abram:** (Abraam bay Sarayi yon akolad): pa enkyete w, Sarayi, Nou dwe mete konfyans nou nan Bondye!

**Rakontè a:** (Abraam fè yon ti deplase kite Sarayi, epi Bondye pale ak Abraam): Seyè a di Abram, ou pa bezwen pè; Abram, se mwen menm kreyatè ou, rekonpans gwo anpil.

**Abram:** Mèt, ki jan w'ap konpli pwomès ou si w pa banm pitit, ou te dim ke tè sa yo se pou pitit mwen yo yo t'ap ye, men mwen pa genyen.

**Rakontè a:** Bondye di Abraam, "Gade koulye a syèl la epi konte zetwal yo, ou kapab konte yo?"

Se konsa w pral gen anpil pitit". Abram ak Sarayi te tann pou yon tan ki te byen long san yo pat gen timoun yo.

Yon jou Abram t'ap mache pou kont li epi Bondye di, "Mwen pral fè yon alyans avèk ou epi mwen pral multipliyè w anpil. Yo p'ap relew Abraam ankò, w'ap rele Abraam, paske mwen fè w papa anpil anpil moun. Epi madanm ou Sarayi, kounye a pral rele Sara. Pral gen anpil nasyon ak ras ki pral soti nan ou. Mwen pral fè yon alyans avèk ou pou toujou.

**Abraram:**(apiye sou figi l): Mèt,

Mwen gen san (100) lane. Èske m'ap gen yon timoun nan laj sa a? Epitou, madanm mwen an se katrevendizan (90) lane li genyen, nan laj sa li ka fè yon timoun?

(Remèsye chak elèv pou patisipasyon yo).

#### Aplikasyon pou lavi

Si nou mete tèt nou nan plas Abraam pou yon ti moman, petèt nou ka rive konprann sa. Si pastè ou la oswa lidè legliz ou mande w kite kay ou pou ou ale viv nan yon vil kote yo pa konnen bòn nouvèl la, se t'ap yon desizyon difisil paske nou pa konnen ni ki jan y'a va trete nou ni ki jan pou nou trete yo.

Atitid Abraam nan se te obeyisans; konsa tou nou menm nou dwe obeyi lòd Seyè a. Nou pa bezwen ale lwen lakay nou oswa nan yon lòt vil; tout alantou nou gen moun ki pako konnen Kris la, e se la menm travay nou ye (vwazen, kamarad klas, travay, zanmi, manm fanmi, elatriye).

#### IV. ANÈKS

##### Aktivite 2: Kisa yon kontra ye?

Mande elèv ou yo pou yo jwenn egzèsis sa a nan kaye yo epi mete nan lòd pawòl yo pou yo ka konnen kisa yon kontra ye:

Yon kontra se yon alyans (akò) Bondye ofri.

Alyans Bondye yo posib pou moun ki gen relasyon avèk li.

Alyans Bondye yo afekte anpil moun.

Alyans Bondye yo montre renmen ak fidelite.

Klarifye chak tèm klè epi pou elèv ou yo bay yon espplikasyon sou pawòl yo ak fraz yo konplètman. Poze yo kesyon sou kèk kontra oswa akò ki te rive akonpli ak kèk moun. (nou konseye pou lòt klas la kontinye avèk egzèsis sa):

##### Fòmasyon yon gwo nasyon.

Ekri fraz sa yo sou tablo a, men avan sa divize klas la an plizyè ti gwoup epi nome yon reprezantan ki soti nan chak gwoup, fè yo li epi diskite ansanm repons ki bon an ak sa ki pa bon, epi ekri repons yo nan yon fèy: yon V si se vre, yon F si li se fo. Se pou reprezantan gwoup yo konpare yo ant yo.

Diskite sou fraz kòrèk yo:

» Bondye te koumanse kontra ak Abraram (V).

» Bondye te chwazi Abraam pou siyen kontra ak li paske li te yon bon gason: (V).

» Bondye te di Abraram, "Pa kite peyi w la e konsa ou va beni "(F).

» Bondye pat pwomèt Abraam anyen nan kontra yo te fè a: (F).

» Abraram te toujou rete trankil, tann pou Bondye te ba l yon pitit gason (F).

##### Aktivite 3: Bondye akonpli pwomès li yo

Ede timoun yo nan aktivite sa a: Fè yo chèche nan Bib yo a, kote ki pale epi jwenn repons pou kesyon sa yo.

##### Tèks pou aprann

Ou ka divize klas la an twa (3) oswa kat (4) gwoup pou ranfòse tèks la. Ekri l nan yon gwo moso katon pou ke ou ka koupe san pwoblèm (Pawòl pa pawòl). Apresa se pou yo mete li nan lòd epi mete li sou tablo a oswa yon kote nan sal klas la.

Mande pou kèk volontè eksplike; li nesèsè pou timoun nan laj sa a aprann reflechi epi bay opinyon yo.

1. Li bon pou tout timoun patisipe nan klas la, pou yo ka devlope epi an mouvman.

2. Chante yon ti kè chan sou rekonesans pou Bondye.

Nan fen an, priye ak timoun yo: Mande pou yo chak, siyen yon kontra ak Bondye an sekre,(pou yo pa bay manti, se pou yo obeyisan, pa goumen...).

# KONTRA BONDYE A AK PÈP LI

## I. ASPÈ JENERAL YO

**Baz Biblik:** Egzòd 19, 20, 23:20-33 ak 24.

**Tèks pou aprann:** *Ou te mèt wè mòn yo ap souke, ti mòn yo ap tranble, mwen p'ap janm sispann renmen ou. M'ap toujou kenbe kontra mwen te fè avèk ou a. Se Seyè ki renmen w lan ki diw sa, Ezayi 54:10.*

**Verite Santral biblik:** Fè pati pèp ki nan kontra Bondye a pote responsablite li.

**Objektif Leson an:** Ede elèv la idantifye kèk responsablite ki etabli nan kontra Bondye a.

## II. PREPARASYON POU PWOFESE A

Aprè twa mwa aprè li te kite peyi Lejip la, moun pèp Izrayèl yo te rive nan mòn Sinayi a, kote Bondye te rele Moyiz pou l te mete l kòm liberatè pèp li a (Egzòd 3:12).

Pèp Izrayèl la te konnen Bondye pa mwayen tout mirak li t'ap fè yo, men yo pat gen okenn règ ki pou te dirije lavi yo kòm pèp. Tout pèp ki egzizte, pou yo rive fè pwogrè nan lavi yo, yo dwe genyen la lwa ki pou ede yo kontwole konpòtman yo. Ou bezwen lwa ki kontwole konpòtman yo.

Pou yo, Moyiz se te yon pwofèt epi prèt tou, Bondye te pale ak li, li te bay pèp la mesaj Bondye a. Men, pèp sa pou kont li pa te gen okenn eksperyans pèsònèl nan prezans Bondye.

Rankont Moyiz ak Bondye te tache ak evènman èkstraòdinè tankou tanpèt elektrik ak kout loray. Anplis de sa, pèp la te dwe santifye li paske li ta pral nan prezans yon Bondye ki sen.

Jouska prezan, pèp Izrayèl la te kontinye ap pratike yon lavi egal ak tout lòt pèp payen yo ki t'ap viv avèk yo; apre sa Bondye te prepare yo pou yo te kapab vin yon pèp chwazi. Alyans sa ke Bondye te fè ak pèp li a konplete de gwo nesosite sa yo.

Legliz la fèt ak kretyen, se pèp Bondye a yo ye, epi yo genyen kòm misyon demoutre sosyete a kouman yon pèp ap viv an relasyon ak Li.

Règleman sou konpòtman yo te bay nan Sinayi yo dwe toujou valab epi yo dwe obeyi yo.

## III. DEVLOPMAN LESON AN

### Kòmansman

Fè elèv yo sonje ke nou ap etidye alyans Bondye te fè ak lòm epi pou fè nou antre nan yon relasyon ki etwat ak li.

Prepare kat de 8X13 santimèt an de (2) koulè diferan. Nan yon koulè, elèv yo pral ranpli fraz la “Si ou...” (Egzanp: “Si ou netwaye sal la...”). Nan kat lòt kat yo, yo pral konplete fraz sa ki di “Mwen....Pral fè” (egzanp: “Mwen....pral....envite yo ak ji...”). Apresa ranmase kat yo, epi distribye an dezòd. Se pral yon plezi pou yo tout lè yo chak koumanse li sa ki ekri nan kat yo a.

Aprè yo fini aktivite sa a, ede timoun yo konprann ke nan tout kontra ki siyen gen yon kondisyon ak yon pwomès, epi pou li akonpli se pou yo pran responsablite yo.

### Aktivite 1: Responsablite?

*Ki sa yon responsablite ye?* (se yon obligasyon oubyen yon devwa nou dwe akonpli).

*Ki responsablite sa yo yo dwe konpli?* (Etidye, ede nan kay la, li Bib la, Konn fè zanmi).

### Devlopman istwa biblik la

Prepare dra ak desen mòn Sinayi a nan moman kontra a, ak de ròch plat yo nan liv lalwa a. Mande elèv yo si yo te wè loraj akzèklè. Epitou refere sou akò yo, lè y'ap reyalize yon akò enpòtan, selebre tankou yon maryaj, yon anivèsè nesans, yon pati gradyasyon, elatriye... (Konbyen revni lokal la, manje, ji...).

“Moyiz ak moun pèp Izrayèl yo moute tant yo devan mòn Sinayi a. Moyiz moute al rankontre ak Bondye. Seyè rele l pandan li nan mòn lan, li di: *“Men sa pou ou di moun pèp Izrayèl yo: Nou wè sa mwen te fè moun peyi Lejip yo, ak kijan m te pran nou sou zèl malfini epi fè nou vini avèk mwen. Koulye a, si nou koute vwa mwen epi mete kenbe kontra m nan ak nou, nou va yon trezò espesyal pou mwen sou tout pèp, paske tout la tè se pou mwen. Nou va yon wayòm sasèdòs pou mwen, yon pèp san peche. Sa yo se parwòl ou va di moun pèp Izrayèl yo”.*

Lè sa a, Moyiz te desann soti nan mòn lan, li te rasanble tout lidè ki te nan mitan pèp la, li rakonte yo sa Bondye te di a. Apre sa, yo te pale ak pèp la pou sonje l tou sa Bondye te fè pou yo. Tout pèp la reponn ak yon sèl vwa, li di: *N'a fè tou sa Seyè a te di.*

*Sou twazyèm jou a, byen bonè nan maten, te gen kout loraj, zèklè, yon gwo nyaj byen pwès ki te kouvri tout mòn lan ak yon klewon ki t'ap sonnen byen fò. Tout moun ki te nan kan an pran tranble. Lè sa a Moyiz fè pèp la soti kite kan an pou al rankontre Bondye.*

*Bondye te pale tout parwòl sa yo, li di: Se mwen menm ki Seyè a, Bondye nou an, ki te fè nou soti nan peyi Lejip la, soti nan esklavaj. Pa gen okenn lòt bondye pase mwen.*



Foul moun yo te tandè depi nan mòn lan lè Bondye te pale ak yo. Li te bay kòmandman yo e li te avèti yo sou sa pou yo pa fè. Li te tou ba yo dis kòmandman yo te dwe genyen kòm pèp k'ap viv apa pou li.

Pou w ka rakonte istwa a, envite yon granmoun pou degize li tankou Moyiz; prezante li nan klas la epi soti nan klas la ak li (di ou te ale nan mòn Sinayi a pou pale ak Bondye). Epi, tounen vin di yo: *Bondye vle ou sonje tout bagay mwen te fè nan peyi Lejip pou delivre nan ede nou soti nan lye sa a, koulye a, mwen vle fè yon kontra avèk nou, pou nou te ka vin pèp mwen nanmitan tout nasyon ki sou latè. Nou va yon pèp ki va mete kè li apa pou mwen epi nou va resevwa anpil benediksyon si nou kenbe pwomès la.*

Timoun yo reponn: *Nou pral fè sa Bondye kòmande.* Ekri dis kòmandman yo nan yon gwo fèy papyè, epi sinyale relasyon ki genyen ant Bondye ak lòm, nan relasyon ak pwochen yo tou

#### **Kòmandman ki gouvènè relasyon moun ak Bondye:**

1. Piga nou genyen okenn lòt Bondye devan mwen.
2. Pa fè imaj de nenpòt tip oswa nenpòt ki sanble ka sa. Pa adore yo, ni pigas nou sèvi yo.
3. Ou pap pran non Seyè a, Bondye nou an, anven (sa vle di, fè referans Bondye ak tout respè).
4. Sonje jou repo a pou mete li apa, nou pral travay sis jou epi setyèm jou a nou pral repoze pou nou mete li apa pou nou adore Bondye.

#### **Kòmandman ki gouvènè relasyon moun ak pwochen:**

5. Respekte papa ou ak manman. Sa se premye kòmandman ki gen yon pwomès deyè l.
6. Pa touye moun.
7. Pa fè adiltè.
8. Piga nou vòlò.
9. Pa bay manti sou pwochen.
10. Ou pa janm pote lanvi sou kay frè parèy nou. Sa a se te kontra Bondye te pase a ak pèp li a.

#### **Aktivite 2: Yon alyans serye**

Ede elèv ou yo jwenn nan Bib yo a nan egzòd 19:4-8 epi konplete siyifikasyon an nan paragraf la, ekri nan chak espas vid mo ki manke yo.

Nou (ou wè) sa mwen te fè moun peyi Lejip yo ak kijan pou m te (pran) nou sou zèl (malfini) poum te fè nou vin jwenn mwen (m'). Koulye a, si nou koute (zòrèy) vwa mwen epi kenbe (kontra) m yo, nou va yon (trezò espesyal) sou pèp tout pèp, paske (m') tout peyi a se pou mwen. Nou va pou mwen yon (wayòm) ak (prèt) ak moun (apa pou Bondye). Tout pèp la reponn, li di: (nou pral fè) tout bagay (Seyè a) te di.

Gadò mouton yo bay bann mouton li yo yon kote nan onè sou bò dwat la. Di ke kontra sa a endike responsablite tou lede, ni pou Bondye ni pou moun pèp Izrayèl yo tou.

#### **Aplikasyon pou lavi**

Nan yon angajman ant de moun gen responsablite pou tou lè de pati yo. Soti nan Bondye, li te rive akonpli vre tout pwomès li te fè pèp li a, men lè pèp Izrayèl la pat respekte kontra a, Bondye te di yo ke pwomès pa yo a pat respekte, poutèt sa benediksyon yo te sispann epi tout pèp la te fè fas ak anpil pwoblèm, lènmi yo te bat yo anpil paske Bondye pat ede yo nan lagè yo.

Pafwa, pou dezobeyi paran yo, timoun yo fè aksidan, yo rankontre difikilte. Si nou pa ale legliz le dimanch, nou sispann adore Bondye.

Lè nou pa bay verite a sa pote konsekans ki grav anpil. Se menm jan an tou, lè yon moun pran pale mal de yon lòt moun.

#### **Aktivite 3: Responsablite pèp Bondye a**

Mande pou elèv ou yo pou yo fè yon lis responsablite ki rive soti nan kèk kòmandman:

- a. Dezyèm Kòmandman: Responsablite pou pa fè imaj pou adore ki pa Bondye.
- b. Katriyèm Kòmandman: Responsablite legliz le dimanch.
- c. Senkyèm Kòmandman: responsablite nan obeyi paran yo.
- d. Wityèm Kòmandman: Responsablite pou pa pran non Bondye an jwèt.
- e. Nevyèm Kòmandman: responsablite pa pale mal de lòt moun (tripotay).

#### **IV. ANÈKS**

Kòm yon aktivite aprantisaj ranfòse sa yo te aprann nan leson sa a, fè yon pak ak elèv ou yo pou ke yo ranfòse konsèp de kontra oswa alyans. Li kapab:

#### **Pak amelyore klas la:**

- Rive nan klas la bonè.
- Toujou pote Bib ou a.
- Mache byen pwòp.
- Akonpli travay yo.
- Respekte youn ak lòt.

#### **Tèks pou aprann**

Ekri l nan yon moso katon epi koupe tout pou fè yon jwèt ki rele kase tèt. Melanje yo ansanm epi apre sa mache bay chak elèv pran youn. Apre sa se pou yo pase al sou tablo a pou yo ka mete yo nan lòd. (Ou ka kole yon bagay ki ka pèmèt sa al byen vit).

Pandan w ap fini ak klas sa, priye pou timoun ou yo ak vwa ou byen fò ak yon sèk men nan men. Se pou yo koute byen sa w'ap mande Bondye pou yo, pou ede yo obeyi pwomès yo fè a.

# NOUVO KONTRA A

## I. ASPÈ JENERAL YO

**Baz Biblik la:** Lik 22:14-20.

**Tèks pou aprann:** *Ou te mèt wè mòn yo ap souke, ti mòn yo ap tranble, mwen pap janm sispann renmen ou. M'ap toujou kenbe kontra mwen te fè avèk ou a. Se Seyè ki renmen w lan ki diw sa, Ezayi 54:10.*

**Verite Santral Biblik la:** Kris la te fè yon lòt kontra, yon kontra nan renmen ak padon.

**Objektif Leson an:** Pou ede elèv yo konprann ki benediksyon ki nan nouvo kontra a nan favè Bondye, renmen ak padon ke Kris la menm li te bay, epitou fòk yo fè pati kontra sa a (konvèsyon).

## II. PREPARASYON POU PWOFESE A

Nan pasaj sa a, Jezi ak disip li yo te fete pak la. Sa a te jou fèt ki te pi enpòtan pou Jwif yo, yo vin chonje depa pèp Izrayèl la ki te soti kite peyi Lejip aprè kat san lane lè yo te esklav la. Menm jou sa a, zanj lanmò a te touye premye pitit gason moun peyi Lejip yo. Moun pèp Izrayèl yo ofri bèt pou touye yon ti mouton san okenn defo epi pase san an nan lento pòt lakay yo, konsa lè zanj la pase li wè san li pat antre nan kay sa pou touye moun.

Manje a te fèt ak fèy lanman, pen san ledven ak yon ti moso mal mouton boukannen ki pa gen okenn defo (Egzòd 12:8).

Se festival sa a selebre le 14 nan premye mwa epi yo dwe fèt chak ane, pou tout jenerasyon, yo anseye pitit yo ki jan liberasyon an te ye pou moun pèp Izrayèl la. (Tanpri li egzòd 12:1-36).

Sa a se dènye lesan an nan inite a, elèv yo te devlope konsèp ki sa ki yon "kontra" nan lesan ki te pale de Abraram ak Moyiz la. Men, lesan sa a prezante yon kontra diferan, se pa avèk moun pèp Izrayèl yo, men se avèk nou menm menm, kèlkeswa kondisyon nou ta ye, sa ki enpòtan se fè yon kontra avèk Bondye pou nou ka apwoche pi pre li epi resevwa lanmou li ak padon li san difikilte; epi se pou tout moun, san eksepsyon de pèsòn.

Jezi ki reprezante ti mouton ki te mouri sou bwa kalvè a, li te etabli yon nouvo kontra pa mwayen san li ki te koule sou kwa pou nou. Sa te pèmèt ke kò li te kraze epi san li te koule. Tout moun sa yo ki bezwen padon, deja yo pap bezwen fè anyen, se sèlman akseptè Jezi ki kòm Sovè ak mèt lavi li. Lè sa pase konsa, pechè a resevwa padon epi koumanse yon relasyon ki tou nèf ak Bondye, yon nouvo kontra.

## III. DEVLOPMAN LESAN AN

### Kòmansman

Fè yon repase ankò sou lesan ki te pase anvan yo, ak kesyon konsa: *Avèk ki moun Bondye te siyen yon kontra?* (Abraram ak Moyiz).

*Kisa yon kontra ye?* (Koute repons elèv ou yo).

Ou ka fè tip de kesyon konsa tou:

*De ki fèt ki vin nan lesan nou le 25 Desanm?*

*Kouman nou fete fèt sa lakay nou?*

*Kouman nou fete anivèsè li?*

Di yo: *Jodi a nou pral wè kijan Jwif yo fete fèt sa ki se fèt ki pi espesyal pou yo, nan ki fòm yo fete li epi kouman Jezi ki li menm li fè fèt sa espesyal pou nou.*

### Devlopman istwa bibliki la

Pou lesan sa a, kòm prevwa, sèvi ak sa ki annapre yo : yon zèb, ji rezen nan yon vè oswa tas, pen oswa biskwit sèk, yon moso vyann oswa yon desen ki gen pou wè avèk sa yo, pòtrè yon ti mouton, yon dra oswa chemiz pou Jezi (sa rekòmande pou w prepare l pandan semèn nan).

Kòmansè lesan an pandan w ap montre objè yo youn pa youn, epi pou yo di non yo. Apre sa, rakonte:

*Lè moun pèp Izrayèl yo te esklav nan peyi Lejip, Bondye te pwomèt yo lage yo li voye dis vèmin yo (Mande moun ki te sonje: larivyè Lefrat la, tounen san, mouch, pou, krikèt vèt, elatriye.). Dènye a nan plè yo te lanmò pi gran pitit yo, sa vle di premye pitit la. (Mande yo leve men yo si yo se premye pitit nan fanmi yo epi di yo ke yo te vin premye pitit gason moun nan fanmi li).*

Pou premye pitit gason moun pèp Izrayèl yo pat mouri, yo te dwe touye yon ti mouton san defo lakay yo, pi bon an nan bann mouton yo, ak san an nan bèt sa a pentire papòt la (kwenan) nan pòt la (montre figi ti mouton an). Yo menm tou yo te dwe manje fèy lanman (montre yo) ak pen san ledven (montre yo menm jan tou) ak fete fèt Delivrans lan chak ane yo sonje liberasyon yo.

Lè Jezi te vin sou tè a, Li te fete fèt delivrans lan tou avèk disip li yo, men nan yon fòm diferan. Se pou yo li Lik 22:7-23 (fè yon ti pyès teyat ak demonstrasyon sa, ou reprezante Jezi ki te kanpe ak dra a oswa gwo rad, epi timoun yo pral fè tankou disip).

Jezi di: *Mwen te tèlman anvwi manje manje Delivrans sa a avèk nou avan mwen soufri!* (Pran vè diven an, leve li anlè, li lapriye, li di): *Pran gode sa a epi, separe l antre nou (pran pen an epi priye, di):*

Sa a se kò mwen ki te bay pou nou, fè sa pou nou ka toujou chonje mwen (separe yon ti moso pen oswa biskwit bay chak timoun. Finalman, di pawòl sa yo):

*Gode sa a se nouvo kontra a nan san mwèn ki te koule pou nou.*

Eksplike ke disip yo pat konprann ki sa Jezi te vle di yo, yo te panse se te yon fòm yo fete fèt pak la diferan ; men nan moman sa Jezi te siyen yon nouvo kontra —lè sa se pat avèk Abraram ni Moyiz, men se te avèk disip li yo—epi sa te koute san li ki te koule sou lakwa pou nou.

### **Aktivite 1 : Sinyale**

Elèv yo dwe fè yon sèl avèk yon flèch eleman ki nan Sentsèn nan ki gen rapò ak Jezi :

- Ti mouton san defo'' kò Kris la
- Pen an \* san Kris la
- Diven an\* Jezi

Ti mouton san defo a se Jezi

Pen an se kò Kris la

Diven se san Kris la

### **Aktivite 2 : konplete tèks sa.**

Yo dwe li Lik 22:14-20 an premye.

Lè li te vè \_\_\_\_\_ (tan an), li te chita bò \_\_\_\_\_  
(Tab) li menm avèk \_\_\_\_\_ ( disip yo ), epi li di :

Mwen te tèlman anvi \_\_\_\_\_ ( manje) \_\_\_\_\_  
sa avèk nou ( Pak) anvan m al soufri . li pran \_\_\_\_\_  
(pen an) di Bondye mèsè, li kase l, li di: Sa a se \_\_\_\_\_  
(kò) mwèn ki te bay pou nou, lè sa a pran \_\_\_\_\_  
(gode a) li di: gode sa se nouvo \_\_\_\_\_ (kontra)  
nan \_\_\_\_\_ (san) mwèn.

### **Aktivite 3: Jwenn epi yo konplè**

Nan liv la elèv la ale nan definisyon baz n “ kontra”. Mande yon volontè pou l li Ebre 8:13 pou yo ka ranpli espas vid yo.

a. *Ki sa yon kontra ye?*

Yon kontra se yon akò avèk Bondye. Yon relasyon avè l.

b. *Ki sa kontra ansyen yo te ye?*

Sa Bondye a te fè ak Abraram ak Moyiz la yo se te pou moun nan pèp Izrayèl la. Li te genyen lalwa ak règ pou yo te kapab viv pi byen.

c. Chache nan Ebre 8:13 epi ranpli avèk vèsè sa pawòl ki manke yo.

Lè nou di Kris la (nouvo) kontra, li te vin (vye) epi (premye a); epi ak sa yo ki te reprezante pou (vye) anfen dènye sa te (disprèt).

Timoun nan laj sa yo renmen konnen o sijè de bagay ki soti nan lòt peyi; eksplike ke pa gen pwoblèm peyi kote nou ye, nou ka fè pati pèp Bondye a.

### **Aktivite 4: Ajoute yon branch bwa**

Women 11:11-24 di ke moun ki pat fè pati moun pèp Izrayèl yo te groupe yo nan menm fanmi pye bwa ki te eli a. Fè yon elèv li Matye 28:19 ak Travay 1:8, epi reponn pou ki moun nouvo kontra ye tou (pou tout moun). Fè yo konnen ke yo kapab fè pati pèp sa tou. Fè yo koupe branch bwa a, fè yo mete non yo epi kole l sou pye bwa a.

### **Aplikasyon pou lavi**

Èske leson sa fezab pou nou di yo ke san Jezi te koule sou kwa a pou chak bagay ki mal nou te fè (bay manti, vòlè, goumen, dezobeyisans, elatriye.). Montre yon zegwi, apre sa poze yo kesyon, mande yo èske li fè yo mal lè yo pase li sou po yo; apre sa moutre yo yon klou epi di yo se pou yo panse pou yon ti tan, kote ke y'ap kloure men ak pye yon moun. Fè yo sonje ke Jezi te sipòte tout bagay sa yo pou nou paske li te renmen nou. Se de alyans sa li t'ap pale a, men li pat fèl sèlman pou disip li yo, men li vle pou nou tout nou siyen yon kontra avèk li (lonje dwèt ou sou chak epi di, avèk ou, avèk ou, avèk ou...) epi l'ap tann nou ak de bwa li louvri, paske nou enpòtan anpli pou Bondye, li bezwen nou. Mande pou yo leve men yo sa yo ki gen anvi fè yon alyans ak Jezi. Li va antre nan kè yo epi padone tout bagay mal yo te fè; epi pou toujou l'ap rete bò kote yo pou gide yo nan bon chemen, epi rezève yon plas nan syèl la pou yo Chak.

Reyini tout timoun kite yo leve men yo, priye avèk yo, mennen yo nan pye Kris la.

## **IV. ANÈKS**

### **Tèks pou aprann**

Kòm nou te deja repase tèks leson avan yo, ou kapab ekri nan tablo a fwa sa a epi fè yo li l de fwa; apre sa efase yon pawòl (nenpòt) epi yo dwe kontinye li konplètman, menm si pawòl ki efase a pa la: konsa w'ap kontinye efase plis pawòl (youn pa youn) epi kontinye li l konplèt, jouskaske a la fen rete tout tèks la efase kote ke elèv la pral kapab di li san li pa wè okenn pawòl.

Nan ka si pa ta gen tablo, ou ka ekri chak pawòl nan yon fèy papye epi kole li an lòd, pou ke elèv yo kapab li li, dekole papye yo youn apre lòt, jouskaske yo rive retire tout.

# GID POU INITE IV

## JEZI, SE WA NOU

**Verite biblik la:** Jezi se wa nou ki vivan.

### OBJEKTIF LESON AN:

Leson sa yo ki nan inite sa pral ede elèv yo:

- ☛ Konprann de ki fòm evennman dènye jou Jezi yo sou la tè moutre nou kouman Wa nou an vivan.
- ☛ Pèmèt ke Jezi se Wa nan lavi yo.
- ☛ Konprann ke Jezi ofri padon lè nou tonbe nan peche.
- ☛ Konprann ke yon jou Jezi gen pou l retounen sou latè.

### LESON INITE A

- » Leson 12 - Jezi, yon Wa diferan.
- » Leson 13 - Jezi, Wa a leve soti vivan.
- » Leson 14 - Jezi, yon Wa ki padone.
- » Leson 15 - Jezi, Wa a vivan.
- » Leson 16 - Jezi se Wa.
- » Leson 17 - Jezi, Wa retounen.

**VÈSÈ NAN INITE A:** *Konsa, tout sa ki nan syèl la, tout sa ki sou tè a ak anba tè a, yo tout va mete jenou yo atè devan Jezi pa respè pou non Bondye te ba li a (Filipyen 2:10).*

Nan fen inite a, mande elèv ou yo pou yo fè yon desen ki gen pou wè ak tèks la. Bay ti prim kòm yon ankourajman pou timoun, sitou premye sa yo ki memorize tèks la.

### Sijasyon:

1. Pandan y'ap etidye inite sa a, ankouraje timoun yo prepare atik, epi fè yon tablo afichaj lè yo fin ranpli. Lè sa a, prezante li nan legliz la.
2. Taye sis kouwòn an papyè jòn oswa lò ansanm ak chak kalite tit la nan chak leson.
3. Kite Sentespri a gide epi envite elèv ou yo vini aksepte Kris kòm Sovè pèsònèl yo.
4. Nan fen chak leson yo, priye ak elèv yo. Epi pafwa, mande youn nan elèv yo fè priyè a.

# JEZI, YON WA DIFERAN

## I. ASPÈ JENERAL YO

**Baz Biblik:** Jan 12:12-19, Zakari 9:9.

**Tèks pou aprann:** *Konsa, tout sa ki nan syèl la, tout sa ki sou tè ak anba tè a, yo tout va mete jenou yo atè devan Jezi pa respè pou non Bondye te ba li a* (Filipyen 2:10).

**Verite santral biblik:** Jezi te vini pou l te vin Wa nan lavi nou.

**Objektif Leson an:** Ede elèv yo konprann ke pèp jwif la pat konprann ki kalite wa ki te vini kòm Kris la ni rezon ki te fè li vini an.

## II. PREPARASYON POU PWOSESÈ A

Lide Wayòm nan gen yon pati enpòtan nan lafwa jwif ki se kreyen yo. Epi, Kris la se pwogrè nan kontra a, Bondye te fè ak David la.

Foul moun ki akeyi Jezi nan antre “triyonfal la” nan lavil Jerizalèm, pat konprann ki kalite wa ke li te ye ni konprann misyon li pou sove mond lan anba peche.

Nan kontèks sa a, nou vèl sou ministè Jezi a te ogmante rayiman ak resantiman farizyen yo ansanm ak lidè jwif yo. Foul moun yo te swiv li, soti depi Betani pou yo ale rankontre avèk li. Pa te gen okenn fason ke Jezi te ka bay pawòl la, paske de tanzantan foul moun yo te vin pi plis. Sepandan, li te bay yon siyal sou ki kalite wa ki te gen pou vini an. Li antre nan lavil Jerizalèm, sou yon jenn ti bourik, pitit yon ti manman bourik.

Nan tan Jezi a, jenn ti bourik la te yon bèt itilize pa noblès. Lè yon wa te monte ti bourik pou te antre nan yon vil, se pou li te anonse lapè nan vil sa.

Foul moun yo t’ap rele byen fò san rete: “Lwanj pou Bondye! Ozana, Ozana “, sa vle di” SOVE MWEN KOUNYE A”. Avèk rèl kè kontan sa a, foul moun yo rekonèt Jezi kòm Kris la ke yo t’ap tan nan. Men, yo te gen lide nan sa ki mal sou Bondye te pwomèt la pa mwayen pwofèt yo. Olye pou yo te tann Kris la pou delivre yo anba peche, yo pito ap tann liberasyon pou yo sove anba pouvwa women yo ki t’ap domine yo depi plizyè lanne

Pandan ke pèp la te byen kontan, bat bravo la viktwa yo, gen kèk jwif ki pat kontan. Lidè jwif yo dwe pouvwa yo ak pwosperite tolerans ki nan lavil Wòm, yo vin konnen Women yo pat vle sipòte rebelyon, epi foul la te kontinye ap bat bravo pou Jezi ki te vin kòm espwa pou bay libète, sa te kapab kraze tout bagay.

Pou tout bagay sa yo, sayedren yo te bay lòd pou yo arete, epi fè konplo pou touye li.

Jodi a tou, Bondye pwomèt nou pou li libere nou anba esklavaj peche; se li ki wa nan syèl yo epi prepare yon plas, kote nou prale abite si nou rete fidèl ak li. Jezi, pitit Bondye a, vle pou li wa nan lavi nou, petèt lòm pa konprann mesaj salvasyon an oswa kado ki se lavi ki pap

janm fini an akòz de kondisyon peche ke yo te ye, epi li t’ap rele menm jan ak pèp jwif la: “Ozana, Ozana lwanj pou Bondye”!

Lwanj pou Bondye “! Men, yo pat vle aksepte li akòz yo te pè pèdi privilèj ti plas yo te genyen nan sosyete a ki geyen: Pa fè vit aksepte l tankou wa ak liberatè lavi li. Li se yon wa ki gen tout pouvwa ki pral renye pou tout letènite epi li envite nou poun fè pati wayòm li an.

## III. DEVLOPMAN LESON AN

### Kòmansman

Kòmanse leson an ak elèv ou yo nan yon fason ki fè plezi epi ki bay kè kontan. Mande timoun yo si kèk fwa yo te resevwa nou vèl ke yon moun ki enpòtan anpil ta nan wout pou vini nan zòn kote y’ap viv la. *Kisa moun nan fè?* (Yo ranje lari yo, netwaye, dekore, yo resevwa moun nan ak anpil chalè epi moutre yo kontan anpil pou prezans moun sa). Ede timoun yo pou yo eseye imajine yo, sou ki konpòtman yo oswa kisa yo ta fè nan ka sa yo. (Se pou yo chak bay ide pa yo).

Nan paj kouvèti leson sa a ou pral jwenn yon dyalòg ant yon timoun ak yon farizyen. Envite de elèv yo li li anvan ou ale nan istwa a biblik la.

### Devlopman istwa biblik la

#### Wa a vini deja

Yon gason mande: *Èske li te vini deja?*

-Wi! yon lòt te reponn li

Li pa lwen vil la non.

*Anpil moun nan lavil Jerizalèm te vin gade. Gwo foul moun yo te ale nan fèt la, lè yo vin konnen Jezi t’ap vini nan Jerizalèm, yo te pran fèy palmis epi soti al kontre l.*

-Gade! Jezi ki monte sou yon ti bourik. Sa a se egzaktman jan pwofèt Zakari te di l la.

*Ou pa bezwen pè, pitit fi Siyon an; Wa ou la ap vini, sou yon ti bourik, pitit yon ti manman bourik, Jezi se Sovè a!*

- *Lwanj pou Bondye!*

- *Benediksyon pou Moun ki vini nan non Seyè a, Wa pèp Izrayèl la!* Foul moun yo rele byen fò.

Moun ki koupe fèy palmis epi balanse l. Gen kèk ki mete yo atè a epi fè yon chemen pou Jezi.

Yon fanm mande zanmi li --- Èske sa se nonm ki te leve Laza?

- Wi! - li te reponn li -. Mwen t'al vizite

Mat, sè Laza a, epi mwen te wè li! Jezi te mande Laza soti nan kavo a, malgre li te gentan gen kat jou mouri!

-Nenpòt moun ki resisite yon moun, li pi gwo pase Women yo ak tout lame women an - yon lòt fanm te di -, mwen byen kwè ke Jezi ap vin Wa. Li pral kraze women yo.

-Mwen tande ke papa l, Jozèf, se manm nan fanmi David. Petèt sa a se yon fason a, pou Bondye rive akonpli pwomès li te fè David la. Si Jezi vin wa, youn nan

Pitit pitit David yo ap gen fotèy la! Se pat ekzakteman sa Bondye te pwomèt David sa fè plizyè ane?

- Jezi yo dwe wa a ke Bondye te pwomèt nou.

Foul moun yo t'ap rele di: *Lwanj pou Bondye! Lwanj pou Bondye!*

Farizyen yo ak lòt lidè relijye yo te fache.

- Ou wè ke ou pa jwenn anyen. Gade, tout moun ap mache dèyè l.

- Wi, nou pèdi kontwòl sa. Si Ewòd oswa

Women yo vin konn bagay sa, y'ap pini nou tout san kite youn.

Se konsa, farizyen yo fè konplo sou do Jezi pou yo te touye li.

### Aplikasyon pou lavi

Mete opinyon timoun an rapò ak sa ki te pase lè Jezi te antre nan lavil Jerizalèm, anpil moun te resevwa nouvel lè ke li t'ap vini an. Se konsa, yo te avèti lòt moun epi prepare yo pou resevwa l tankou wa jwif yo.

Mande elèv ou yo pou yo li Jan 12:12-13 epi kòmante pasaj la pandan y'ap reponn kesyon ki an apre yo: *Ki moun sa yo ki t'al nan fèt la?* (Yon gwo foul moun). *Ki sa yo te gen nan men yo?* (Fèy palmis).

*Kisa yo t'ap di?* (Lwanj pou Bondye: Benediksyon pou moun ki vini nan non Seyè a). Si ou konnen yon chante ak lèt sa yo, ou ka chante li ansanm ak elèv yo.

Kontinye lekti Jan 12:14-16 epi mande: *Kòman Jezi te antre?* (Chita sou yon ti bourik).

*Èske nou konnen yon jenn ti bourik?* (Tann repons yo.) Sou tan Jezi a, wa yo te toujou antre sou gwo cheval yo paske sa te reprezante pouvwa ak otorite nan lagè. Men Jezi te antre sou yon ti bourik ki te reprezante la pè.

Sepandan, sa pat enterese moun yo. Fè yo li Jan 12:17-19 epi reponn poukisa yo pa te enterese (pou vin sonje li te leve Laza).

Moun yo te kontan pou wè mirak ke Jezi t'ap fè yo.

Sepandan, te gen moun ki pat gen kè kontan. *Ki moun yo te ye?* (Farizyen yo).

Ki kalite wa Jezi te ye? Mande elèv yo pou yo devlope premye aktivite a. Li fraz yo ki parèt nan fèy ki trase nan

kaye nòt yo a, trase yon kè nan travay yo pou montre sa Jezi te fè. Apre sa, fè yon X nan travay ke li pat vini reyalize.

## IV. ANÈKS

### Aktivite 1: Wa tout wa

Lè Jezi antre lavil Jerizalèm, jwif yo te panse ke li ta pral wa yo. Men, lakwa a devwale yo move konsepsyon yo te genyen de Jezi.

Fè elèv yo trase yon senbòl ki montre ki sa Jezi te reyèlman soufri. Si yo bezwen èd, yo ka li Jan 19:2. Pa egzanp, se pou yo mete yon X sou "kouwòn ki fèt ak lò a" epi trase yon kouwòn avèk branch pikan. Nan plas "fotèy la", fè yon kwa sou "gwo rad wa a" yo kapab trase yon igwaz oswa rad chire.

Ede timoun yo reflechi sou ki kalite wa Jezi ye nan lavi yo. Mande: *Ki jan nou fè demontre nan lavi chak jou ke Jezikri se Seyè nou ak wa nou? Kisa nou fè lè bagay yo pa pase jan nou te vle l la?*

### Aktivite 2: Ki sa yon Wa dwe fè?

Bay elèv ou yo lòd pou yo fè aktivite 2 a nan kaye yo.

### Deskripsyon travay Kris la:

- Kòmmande lame pèp Izrayèl la.
- Delivre yo anba men Women yo.
- Mete lame Women an deyò nan peyi Izrayèl.
- Pran swen pòv yo.
- Pou sove pèp li a anba peche.
- Restore glwa wa David la.
- Fè wa pèp Bondye a pou tout tan.
- Veye pou jistis akonpli.
- Pini mechan yo.
- Sèvi kòm yon granprèt pou mennen pèp la nan pye Bondye.
- Geri tout malad yo tou.

Lè yo fin fè travay yo, ankouraje yo reponn kesyon sa yo, k'ap ede yo dekouvri poukisa pèp jwif la pat konprann mesaj pitit Bondye a ak ki tip de wa ki te gen pou te vini nan mond lan.

*Ki kalite wa foul moun yo t'ap tann ke Jezi te ye pou yo?*

(Eksplike timoun yo ke jwif yo, olye pou yo te tann Kris la pou sove yo anba peche, yo te vle yon wa pou gouvènèn, bay liberasyon ak pouvwa a ak tout otorite ki nan lavil Wòm).

*Poukisa foul moun yo te vle yon wa vanyan sòlda?* (Yo te vle yon moun ki te pou bat women yo, epi fè pèp Izrayèl la yon nasyon lib epi granmoun tèt li).

*Poukisa lidè relijye yo te pè Jezi? (yo te pè pou yon lagè pat detwi tout bagay yo, epi yo te kwè ke Jezi t'ap ka genyen nan lagè sa).*

*Poukisa fowl moun yo te vle yon wa ki te yon pitit pitit David? (Èsplikè yo ke yo kwè ke Bondye te kenbe pwomès li te fè David la: Ke pitit pitit li yo te gen pou gouvènèn).*

Yo te vle peyi yo a san women ladan li, se poutèt sa yo te santi yo fristre lè yo te dekouvri ke yo te twonpe yo de wa yo te gen nan panse yo a, se pou sa yo te mete

yon kouwòn pikan nan tèt li pi kloure li sou yon kwa. Nan pati sa a, fè timoun yo swiv epi fè yo reflechi sou verite santral la ak objektif leson an.

*Di: Anpil ane te deja pase, lè pwofèt Zakari te bay yon pwofesi nan (Zakari 9:9), epi Jezi te dakò san pou san ak sa. Lè l antre lavil Jerizalèm sou yon ti bourik, se te yon fason pou montre moun yo ke li te Kris la ki te pwomèt la. Men, yo pat rekonèt li kòm sa. Lè yo te reyalize ke yo te twonpe yo, yo te santi yon gwo desepsyon. Yo te meprize Wa tout wa yo Chèf tout chèf yo.*

---

## NÒT:

# JEZI, WA KI RESITE A

## I. ASPÈ JENERAL

**Baz biblik:** Jan 20: 1-18

**Vèsè pou aprann:** *konsa, tou sa ki nan syèl la, tou sa ki sou tè a yo tout va mete jenou yo a tè devan Jezi pa respè pou non Bondye te ba li a.* Filip 2:10

**Verite santral la:** Kris se Wa ki te resisite a

**Objektif leson an:** Ede elèv yo pou yo kontan paske Kris se Wa ki te resisite a.

## II. PREPARASYON PWFESÉ

Nan liv jan chapit 10: 1-18 nou jwen kote ke y'ap pale sou yon bòn nouvèl ke kris la te leve vivan nan lanmò. Nan tout prensip ke pèp jwif la te genyen yo, jou samdi a se pou tout moun yo rete nan kay yo san yo pa sòti deyò, lwa sa a sòti dirèkteman nan lwa Moyiz la. Moun sa yo ki t'ap swiv Jezi a te santi yo te tris anpil lè y'ap gade sa ki te rive yo nan jou sa kote yo te klourel sou yon kwa.

Nan epòk sa se te yon koutim kote ke lè yon moun mouri lè yo mete l nan tonm nan yo te dwe mete yon gwo wòch won nan bouch tonm nan, kote yo te kapab woule l byen fasil. Gran chèf yo oubyen otorite yo te vle konnen si yo byen ranje l byen pou yo pa vin vòlè kò Jezi, pou tèt nan epòk sa te yon krim si yon moun louvri tonm nan oubyen kite wòch la. Se pou tèt sa Mari Magdalena te fè yon gwo kri le l te wè tonm nan te louvri, li te panse ke yo te vòlè kò mèl li a, se sak fè li te kouri al avize ak tout lòt disip yo.

Nan menm moman li bay nouvèl sa ak Pyè epi ak tout lòt disip yo (yo te kwè se te Jan), nan menm moman yo jwenn nouvèl sa yo kouri tou swit al wè kisa ki te pase ak Kò Jezi a. Paske yo pat ka konprann sa ki te rele rezireksyon an.

Pale sou rezireksyon de Jezi se pa kont oubyen yon istwa ke yo imajine se yon istwa ki reyèl, aprè li te fin leve vivan nan lanmò. Paske Kris leve vivan nan lanmò pou tèt sa nou genyen esperans lavi ki p'ap janm fini an. Tout timoun yo dwe konnen ke li vivan epi li ap mache nan monn lan nan moman n'ap pale a, epi li bò kote n nan moman sa a.

## III. DEVLOPMAN LESON AN

### Koumansman

Koumanse kote ke n'ap poze kèk kesyon nan klas pase a. se pou n pa bliye ke lide santral leson an se prezante Jezi kòm Wa kite sòti leve vivan nan lanmò a. Poze yo kesyon sa a: *kisa nou te etidye nan senmèn pase a sou Jezi Kris? Pou vini rantr nan leson w pral fè a. Ki kalite rwa pèp jwif yo tap tann? (Yon Wa ki konn batay). Ki kalite Wa jezi te ye menm? (Yon Wa k'ap bay lapè).*

Kontinye pale sou sa k'ap pase nan peyi jerizalèm nan jounen jodi a.

Poze kesyon sa yo: *kisa ki te pase nan rezireksyon Jezi a? Sa k' te konn genyen nan jou samdi a? (se te yon jou repo kote yo pat dwe fè anyen nan jou a).*

*Disip yo te santi yo dekouraje pou yo te al bò kavò a?*

*Kouman yo te santi yo lè yo ta pral bò tonm nan? (tris)*

### Premye aktivite a: chemen pou al bò tonm nan

Kondwi elèv yo nan premye aktivite ki nan kaye yo a. mande yo pou yo ekri kouman vizaj moun sa yo te ye; epi nan gwo boul yo wè a mande yo pou yo ekri tout sa yo tap panse nan moman sa pandan yo ta pral rive bò tonm lan.

### Devlopman istwa biblik la

Leson sa elèv yo kapab rakonte l, epi mande yo pou li l pa gwoup, ba yo kouman pou yo fè l. Pandan menm yo koumanse li l la ou menm w'ap bat pou eksplike yo pazapa sak te rive a.

### Li vivan!

Tout disip Jezi yo ak tout zanmi l yo te tris anpil, paske yo t'ap gade kote ke li te mouri sou yon kwa. Kouneye nou pral wè kouman yo te santi yo dimanch byen bonè nan maten, lè y'ap gade sa te chanje tout istwa lemonn.

*-j Sanble yo vòlè kò Jezi, paske li pa nan tonm nan! - Mari Magdala fè yon gran kri li kouri sòti kotel te ye a, epi li tou rankontre ak simon pyè ak lòt yo epi li di yo konsa: men yo leve kò kris la nan kavò a epi nou pa konnen ki kote yo mete li.*

*-Ou pa bezwen pè Mari -pyè dil sa, eben dim s'ak pase a?*

*-Depi granm ti bonè nan maten m te al bò kavò a, lèm te rive yo te gentan woule gwo wòch la kite bouche l la. Lèm rantr m pat wè kò Jezi. Genlè genyen moun kite pran l.*

Poze kesyon sa yo: *kouman nou wè Mari te santi l nan moman sa a? (li te pè).*

*Pyè ak kèk lòt disip yo te retounen ankò al nan kavò a kote yo te mete Jezi a. yo koumanse kouri, men lòt la te kouri plis pase pyè epi li rive nan tonm nan aprè simon pyè vin rive tou, li rantr anndan an li wè tout bann yo te vlope kòl yo te atè a. Ak sa kite mare tèt li a.*



Yo te santi yo te pètibe anpil ak sa kite rive a, yo poze tèt yo kesyon sa, kisa ki pase ak kò mèt la? Epi koumanse panse kisa yo pral fè.

*Yo vire deyè youn ap gade lòt. Kouman nou panse kijan yo te ye nan moman sa a?* (pè, epi tou vrèman an kolè). Li vèsè 5- rive nan 8 epi poze kesyon sa a. *nou panse ke yo te konprann tout sa ki t'ap pase a?* (no).

Mande ak yon elèv pou li vèsè sa yo 11- 14 epi poze kesyon sa: *kisa Mari panse nan moman sa?* (kiyès ki pran kò Jezi)

Avan ou eksplike vèsè 15-18 la, mande elèv yo pou yo eksplike sitiyasyon an kote y'ap fè ekri nan kaye yo, kote y'ap bay lide pa yo sou sa kite rive a. epi poze yo kesyon sa: *yo menm kisa yo tap fè pandan yo t'ap pral rive nan tonm nan si yo pa jwen kò jezi?* (Aksepte ak tout repons y'ap bay la).

Kontinye ak istwa bibliik la *Mari menm rete deyò a l'ap kriye sou tonm nan; pandan menm l'ap kriye a, tanzantan l'ap voye yon kout je andan nan kavo epi li wè de (2) zanj ki te genyen yon rad blan sou yo, kote youn te chita kote tèt Jezi te ye a ak lòt la kote pye l te ye a; kote menm yo te mete Jezi te a. epi yo mande l.*

- *Fanm poukisa w'ap kriye la a?*

Li mande yo li di yo: *-poukisa nou pran kò mèt mwen an, men ki kote nou mete l.*

*Pandan l, fin di sa a li vire li gade li wè Jezi ki la, men li pat konnen si se te Li menm. Poutèt sa, Jezi pale ak li, li di l: fanm, poukisa w'ap kriye la a menm? Ki moun w'ap chache?*

Mari pat menm konnen si se te Jezi, li te panse se te yon fantom, li di l konsa: *mesye, si w pran l di m kote l ye menm.*

Jezi reponn li li di l: *Mari! - se vre?*

*-wi se li! Li vivan! -Mèt!, Mari te mande.*

*Jezi di l konsa al di ak disip mwen yo ke mwen pa mouri mwen vivan.*

*Di yo konsa: mwen al kote papam epi papa nou, ak Bondye epi Bondye nou*

Nan menm moman sa mari kouri al bay mesaj la ak disip yo.

*Li vivan!-* yo tout te genyen yon kontantman lè yo tande bòn nouvèl sa. Jezi vivan se pa manti non!

*Se te Mari magdala li te kouri al bay mesaj la ak disip yo.*

Mande yon elèv pou li vèsè sa 15- 16. Poze yo kesyon sa a.

*Kouman nou wè ke nan moman sa ki jan Mari magdala te santil lè li wè se te Jezi epi lè li vin konprann ke li vivan? (li te santi li kontan epi an jwa). (Jan 20).*

## Leson pou la vi nou

Anpil moun konnen Jezi, men anpil ladan yo rete byen tris paske li te mouri, kèk lòt rete trankil paske yo pa kwè nan li. Mande yo. *Ki moun ki te mete yo tris lè Jezi te mouri?* (manman l, disip li yo ak zanmi l yo). *Ki moun ki te santi yo kontan lè li te mouri?* (Sòlda Women yo ak farizyen yo).

Fòm kat (4) gwoup de travay epi ba yo chak yon pèsonaj ki nan bib la kote yo pral prezante li nan sitiyasyon an kijan l te santi l nan moman sa lè yo pran nouvèl ke Jezi te resisite. Chak pral reprezante kouman vizaj yo te ye nan moman an, ba yo vèsè sa yo, pou ede yo.

Mari, manman Jezi (Jan 19: 25-26). Disip yo (Jan 20:20). Sòlda women yo (Matye 27: 54). Farizyen yo Lik 19:47.

## Dezyèm aktivite a: Rezon pou kontan

Mande elèv yo pou yo ekri nan kaye yo ki jan yo t'ap reyaji lè yo pran nouvèl ke Jezi resisite epi mande yo pou yo ekri l nan yon wonn sa yo panse.

*Si yo ta nan moman sa a kijan yo t'ap konpòte yo; lè yo pran nouvèl ke Jezi vivan, kouman yo tap santi yo?* (ankouraje tout timoun yo pou yo fè kè yo kontan paske Jezi resisite). Chante kèk ti chan ki fè referans ak tèm n'ap trete a.

*Mansyone kèk lòt pèsonaj nan bib la kite resite tou?* (Laza, ak pitit vèv Nayin nan).

*Men, kisa ki pase ak yo aprè?* (yo vin mouri aprè sa).

*Ki diferans ki genyen ant rezireksyon Jezi a?* (Twazyèm jou a li te leve vivan nan lanmò epi jouk jounen jodia li vivan).

Menm kan genyen anpil moun ki pa kwè ke li te resisite men nou menm nou kwè ke li te leve vivan; epi rezireksyon li an chanje mond lan, epi rezireksyon an chanje lavi anpil moun.

## Twazyèm aktivite a: Wa nou an resisite

Kondwi timoun yo byen, pa mwayen kèk kesyon, epi mande yo pou yo ekri kèk bagay ki te pase avan rezireksyon epi aprè.

*Anvan rezireksyon, kouman disip yo te santi yo?*

☛ *Yo te santi yo te tris*

☛ *yo santi yo te san espwa*

☛ *Yo te kwè ke Jezi se te tankou nenpòt moun.*

☛ *Aprè li te fin leve, kouman yo te santi yo ak lòt moun yo?*

☛ *Yo te santi yo kontan*

☛ *Yo menm ak lòt moun yo te kwè ke Jezi se te pitit Bondye.*

Eksplike ki sa ki pi enpòtan nan rezireksyon Jezi ki montre nou ke li se sovè. Sa montre nou ke nou genyen lavi etènèl avèk li.

Li Jan 14: 19 montre yo pwomès ke Jezi bay ak sa yo ki kwè nan li Anvan lontan ankò, le monn pap wè l, men nou menm na wè mwen. Paske m'ap viv, nou menm tou nap viv. Anvan ou fin ak klas la, mande yon volontè pou l ba ou rezon ki fè rezirèksyon Jezi a ki fè kè l kontan? Li ban nou sali a.

» Li ban nou lavi etènèl

» Li pwomèt ke nou genyen pou resisite

## Vèsè pou n aprann

Reyalize kèk aktivite ak yo pou yo pa bliye vèsè yo fin aprann nan.

# JEZI, YON WA KI PADONE

## I. ASPÈ JENERAL YO

**Baz biblik:** Jan 13: 36-38; 18:15-18, 25-27; 21:15-17.

**Vèsè pou aprann:** *konsa, tou sa ki nan syèl la, tou sa ki sou tè a yo tout wa mete jenou yo a tè devan Jezi pa respè pou non Bondye te ba li a.* Filip 2:10

**Vèsè santral:** Kris ap ofri padon li ak sa ki peche yo.

**Objektif leson an:** Ede elèv yo aprann ke Kris toujou ofri padon li ak tout moun ki kite chemen li an epi li mande yo pou retounen vin jwen li ankò.

## II. PREPARASYON PWOFESE

Pyè se te yon disip agresif epi vyolan. Sanble ke nan reyaksyon li, li te toujou dispoze l pou l obeye epi swiv Jezi. Anvan yo te arete l la, Jezi te chita pale ak li. Li te tèlman kwè de lanmou li te genyen pou li a, li te menm panse li t'ap bay vi li pou mèt li, li te vle swiv li, li ta vle bay lavi l pou Jezi.

Jezi, devan tout lanmou Pyè pou li a li fè l konnen ke li genyen pou l nye l twa fwa. Kisa sa te vle di nan lavi Pyè? Se pa li menm ki te yon disip vanyan kite toujou bò kote Jezi? Nan lòt levanjil yo, fè nou konnen ke li te santi li byen vekse pou kesyon an, nan menm moman an li fè konnen li te kapab mouri pou Jezi, men li pa t'ap janm nye l. Gade kijan li te mete la fwa li nan Jezi! Men Jezi konnen plis pase sa nou ka panse, li wè pi lwen pase nou.

Liv lik la ban nou plis limyè sou sa, (Lik: 22 v 31-34). Jezi di Pyè te genyen anpil lafwa nan li men li ede pyè pou l genyen plis la fwa pou l kapab ede lot disip yo grandi nan lafwa yo.

ki gran lanmou Bondye pou l montre lanmou l pou yon pèp pèdi!

Men kounyeya, lè Jezi peze lanmou ak la fwa ke Pyè te genyen nan li; wè li pa sifi, li t'ap viv lwen mèt li a. li te fè l rantre la kay chèf la prèt la oubyen sasèdòt la, li te twonpe l epi li di konsa, mwen pa konnen nonm sa pou yon dezyèm ak yon twazyèm fwa yo poze l menm kesyon, lè kòk la vin chante a lè sa vin sonje mo ke Jezi te di l la. Sitiyasyon te difisil pou Pyè! Menm pwòp vi li vin amenase pou li, li menm te vin pè epi li te vin dekonsantre. Pandan ke Jezi vin resisite disip yo vin pran yon fòs ankò. Men anvan ke Jezi monte nan syèl la, li te genyen yon rankont pèsònèl ak li sa vle di li te chita pale ak li. Jezi montre l padon, li di li konsa pou l kontinye fè disip epi li montre Pyè ke li renmen l anpil.

Nan konvèsasyon ke Jezi te genyen ak Pyè a, nou rankontre tout emosyon pyè pou l te rekonsilye ak Mèt li a.

Kèk nan elèv yo aksepte Jezi kòm sovè pèsònèl yo epi aprann pou yo mache ak li. Menm kan yo ta fè kèk bagay ki pa nan volonte Bondye, yo ta santi yo koupab pou sa epi yo tante kote pa genyen dezi ankò pou kontinye.

Leson sa ede nou epi fè nou konnen ke Bondye ap ofri nou padon li, menm ak sa yo ki retounen nan pye l epi ki mande l padon.

## III. DEVLOPMAN LESON AN

### Entwodiksyon

Koumanse leson an kote w ap mande yo si yo genyen kèk ti zanmi k'ap viv tou pre lakay yo (zanmi lekòl ak legliz), mande yo pou mansyone kèk nan non yo.

Mande yo kèk fwa nan vi yo si youn nan zanmi sa yo pa konn fè yo bagay ke yo pa kontan sa vle di ofanse yo, mande yo pou ki rezon. Kapab pran egzanz sou non yo mansyone yo.

Fè yo sonje premye leson an ki nan kaye yo a, kouman yo kapab. Mande yo: *kisa yo panse sou sa k te pase ak tifi sa ki fè l santi li wont de zanmi l yo? Ki lòt bagay ki kapab pase nan yon zanmitay kote kapab mete yo nan kont? Kouman nou santi nou lè yon zanmi ofanse nou?* Ankouraje yo pou yo tout bay yon repons epi aksepte ak tout sa yo di w la?

### Devlopman istwa biblik la

Devlope istwa biblik la, ou kapab mande youn nan elèv yo pou fè menm reyaksyon ak Pyè epi pou rakonte l nan menm jan. Ou kapab se moun k'ap rakonte istwa a. Itilize menm ton vwa a epi pandan w'ap fè l la fè jès yo tou pou kapab kapte atansyon timoun yo.

**Rakontè a:** Pyè pran yon wòch kote li voye l anlè avèk anpil fòs pou l kapab tonbe nan lanmè.

**Pyè:** ;Ah lanmè tiberia! (pran yon papyè kote wap fè yon boul ak li tankou yon wòch epi fè jès ak li); Sa bèl anpil lèm sonje m te genyen pou m al peche nan plaj ! ki valè bagay k'ap pase m nan moman sa a ! Yo arete Jezi, yo kloure l sou yon kwa, anfen se bagay tèrib sa yo nan vi m.

M pap janm bliye sak te pase a. Jezi te parèt yon twazyèm fwa nan menm lye sa li te menm sèvi nou manje.

Après li dim konsa *Simon pitit Jonas la, ou renmen m plis pase sa?* M (itilize yon bon ton pou di sa). M te santi m te etone anpil pou kesyon sa, men m te reponn li. *wi seyè, ou konnen mwen renmen w anpil!*, (itilize yon ton ki montre se yon sekiririte).

Jezi di m konsa: *pran swen ti moutonm yo*. Mwen sonje anpil relasyon zanmitay mwen ak Jezi. Men, li tounen vin pozem menm kesyon an. *Ou renmenm?* M pat ka konprann pou kisa li te vin pozem menm kesyon sa ankò. Men m te reponn li ak anpil fòs *wi Seyè ou konnen kem renmen w*. Jezi poze l men m kesyon an *pran swen mouton m yo*.

Pandan sa, aprè dezyèm kesyon an m vin sonje yon bagay ki te pase, lè l vin fikse je l nan je m epi tounen pozem menm kesyon *simon, pitit Jonas la ou renmen m?* M pat kapab ankò, m vin sonje ke m pat zanmi l vre paskem te vin nye l (yon vwa a montre ke se yon dezesperasyon). Mwen pat sèlman nyel yon sèl fwa se te twa fwa. Nan moman kite pi difisil la m te kitel pou kòl, nan menm moman sa m leve tou swit mwen lonje bra m ba li epi m mandel padon epi mwen di l konsa: *Seyè ou konnen tout bagay, ou konnen mwen renmen w*, men nan fwa sa mwen di l ak anpil imilite m vin rekonèt lanmou Jezi pou mwen sa te pi gran pase lanmou m te genyen pou li a. li di m ankò *pran swen ti mouton m yo*.

**Rakontè a:** Pyè te toujou sonje istwa sa, men se pa menm jan ak tristès. Men ak anpil rekonesans devan Bondye pou mizèrikòd li fè nou. Aprè sa li te vin yon disip ki te travay di pou l te kapab preche pawòl Bondye a.

#### Ativite: Mande chwazi sa ki kòrèk

Kondwi elèv yo pou devlope leson sa a men pa ak tristès, reponn kesyon sa yo kote y' ap souliye repons lan.

*Kilè yo te genyen pou chita pale sa Jezi ak Pyè?*

- Anvan yo te kloure Jezi a
- Aprè li te resite a (kòrèk).

*Kisa Jezi te vle di Pyè, lè ke li te di li: "èske w renmen mwen plis pase sa yo?"*

- Se paske lanmou Pyè anvè Jezi te dwe pi gwo pase lanmou li te santi pou lòt moun. (kòrèk).
- Se paske Pyè te disip ki te plis enpòtan an.

*Konbyen fwa Jezi te poze menm kesyon an?*

- Sis fwa
- Twa (kòrèk)

#### Aplike yo nan viw

Twazyèm aktivite n'ap pale ak Bondye.

Nan aktivite sa a, si yo sonje kèk okazyon nan vi yo ke yo te fè kèk bagay ki mal (pran yon egzansp, nou konn bay manti, nou konn dezobeyi ak paran elatriye). Aprè, ekri yo nan pati anba

Papa Bondye, priyè pou mande w padon pou peche mwen te komèt la.

Anseye kòm kretyen, nou pa dwe fè Jezi yon bagay konsa; men si nou fè sa nan menm moman sa a se poun mande l padon epi konfyè nan li ke li padone nou.

Pale ak elèv yo kouman yo kapab genyen eksperyans ak Bondye epi jwenn padon pa mwayen Jezi Wa ki kapab padone nou. Eksplike yo dezobeyi Bondye se yon peche epi yo bezwen padon. Ke yo dwe vini devan Bondye ak yon kè sensè, epi mande l pou l ede nou pa kontinye dezobeyi l ankò.

Kondwi yo nan yon moman de priyè; ou kapab wè kèk ladan yo kapab genyen dezi pou yo aksepte Jezi kòm sovè pèsònèl yo; epi sa yo ki gentan aksepte l la bezwen mande l padon. Ankouraje yo pou mande Jezi padon epi pou l ede yo pou pa tounen nan menm peche a. tèmine leson sa kote ke y'ap mande Jezi padon epi di l mèsè pou lanmou l ak padon l, menm lè nou devye nan chemen an.

#### Vèsè pou aprann:

Li vrèman enpòtan pou elèv yo konnen vèsè a. Anvan yo sòti nan klas la fè yo repete l plizyè fwa.

---

## NÒT:

# JEZI, WA VIVAN

## I. ASPÈ JENERAL YO

**Baz Biblik:** Lik 24:36-49.

**Tèks pou aprann:** *Konsa, tout sa ki nan syèl la, tout sa ki sou tè ak anba tè a, yo tout va mete jenou yo atè devan Jezi pa respè pou non Bondye te ba li a (Filipyen 2:10).*

**Verite santral biblik:** Jezi se WA nou an.

**Objektif Leson an:** Ede elèv yo konnen ke Jezi se WA nou epi li se Pitit Bondye a.

### II. PREPARASYON POU PWOFESE A

Aprè Jezi te fin mouri, tout disip li yo te pè. Tout espwa yo te gen nan li te disparèt, yo te kwè li ta pral delivre pèp Izrayèl la, men sa yo te resevwa sepandan, se te lanmò Mèt yo a.

Sepandan, te gen kòmantè ke Jezi te leve vivan li te parèt devan Mari Magdala ak de nan disip li yo sou wout Emayis te di menm bagay la.

Jezi te parèt devan disip li yo nan yon moman yo pat panse, li te antre nan mitan yo, ki te depase la lwa natirèl yo te genyen, epi li di bonjou: “ benediksyon Bondye sou nou “, epi, bay yon mesaj nan konfò, kouraj ak espwa.

Lè sa a, Jezi mande disip yo pou yo gade mak blese yo nan men li ak pye li, ak yon vwa byen dous li t’ap di yo: “ Se mwen menm, manyen epi wè”. Sa a retire pè a pou yon ti moman epi li te okipe yon plas nan kè disip li yo. Se konsa, Jezi pran manje a pwouve li pat yon lespri, men li te leve soti vivan paske l te bat lanmò ak kavo a, epi demontre pouvwa l ki pap janm fini an.

Li te tou sonje yo sa li te anseye yo a epi disip yo te vin konprann pi byen sa ki te ekri a.

Timoun nan laj sa a yo pa konprann trè byen kisa sa vle di lanmò. Se konsa, li enpòtan pou konnen ke se pa paske moun nan fini nèt, se pito yon etap ke nou tout gen pou nou pase atravè li menm.

Nan plan Sali a, Bondye nan Kris la t’ap rekonsilye avèk mond lan, ki te separe ak li akòz de peche. Men, pou sa te rive nan bout li, Jezi Pitit Bondye a te dwe souffri anpil epi mouri sou bwa kalvè a, imilye, yon soufrans malveyan ak yon afwontman lanmò. Fòs mal ak atitud bèt ke lòm te adopte, tout sa yo, yo te panse ke yo te fini ak Jezi; men sa te gentan ekri ke Kris la te gen pou li souffri epi mouri, men, twazyèm jou a li gen pou l leve soti vivan nan lanmò.

Bonye papa resisite Jezi, Pitit li, pou l pat janm mouri ankò. Jodi a l’ap viv epi l’ap kontinye viv pandan l’ap triyonfe pou tout tan gen tan.

### III. DEVLOPMAN LESON AN

#### Kòmansman

Fè yon ti pale avèk elèv ou yo, sonje kèk bagay enpòtan

ke disip yo te wè pandan yo te avèk Jezi nan ministè li sou latè, egzanp bay senk mil moun manje, lè li te kalme tanpèt la, elatriye...kòm rezilta pouvwa Bondye pa mwayen pitit li a Jezi (Si sa ap posib pou ou, fè desen tout mirak sa yo).

Eksplike ke Jezi te anonse lanmò li ak rezirèksyon tou; chwazi yon timoun epi mare je l ak yon riban nwa pou li pa wè; aprèsa, se pou tout lòt timoun yo eseye esplike li kèk objè ki nan sal klas la, pandan y’ap dekouvri karakteristik li epi mande li si li konprann sa yo di li a; sensèman, repons la se pral non, li p’ap ka konprann paske je l yo mare.

Pwofite moman sa pou w esplike yo ke se konsa je lespri disip yo te mare. Yo pat prepare pou konprann totalman misyon Pitit Bondye a.

#### Devlopman istwa biblik la

Mande pou yon gwoup volontè reprezante Jezi, Jak, Andre, Pyè ak Jan. Ou pral jwe wòl rakontè a.

#### Li se yon Espri!

**Rakontè a:** Jodi a se twazyèm jou depi yo te kloure Jezi. Dis nan disip li yo ap pale nan yon chanm. Pòt yo fèmen paske yo te pè otorite yo.

**Jak:** Tout bagay sa yo bay dout. Nou te wè lè Jezi te mouri a. Nou te wè lè yo te antere li a.

**Andre:** Wi vre, ak yon gwo wòch ki bouche antre kavo a. Yo te mete so sou li epi mete sòlda pou siveye kavo a.

**Jak:** Men Mari Magdala di li wè Jezi, li te pale avèk li byen bonè nan maten.

**Andre:** Pyè ak Jan te ale nan tonm nan. Yo te wè wòch la pat bouche bouch kavo a, li te jous lòt bò, epi tonm nan te avid.

**Pyè:** Wi! Kavo a te vid epi rad yo te atè a tou double!

**Jan:** (panse): Twal ki kouvri figi Jezi a te byen vlope epi separe de rès twal ki te mare manm li yo.

**Pyè:** Egzakteman!

**Andre:** Epi, koulye a Kleopas ak zanmi l la, yo menm ki te sou chemen Emayis la, yo di yo te wè Jezi nan chemen an.

**Jak:** Se pa sèlman sa! Yo envite l vin manje lakay yo! Lè l beni pen an, yo rekonèt li.

**Andre:** Ki sa tout bagay sa yo vle di?

**Rakontè:** Nan moman sa a, Jezi te vin parèt nan mitan yo epi di yo pawòl sa yo.

**Jezi:** Benediksyon Bondye sou nou!

**Jak:** Se yon Espri!

**Andre:** Wi, li se yon Espri!

**Jezi:** Poukisa nou twouble epi tout move lide sa yo vini nan kè nou? Gade menm yo ak pye m yo, se mwen menm. Manyen pou nou wè, paske yon espri pa gen ni zo ni chè, jan nou wè m gen tout bagay sa yo.

**Andre:** Gade! Men mak klou yo te kloure li sou kwa a!

**Pyè:** Li reyèl! Petèt nou tout ap fè rèv.

**Jak:** Se twò bon pou wè verite a!

**Jezi:** Nou pa gen anyen a manje la?

**Jan:** Wi, la gen yon ti rèv pwason nan lasèn nan.

**Pyè:** Gade, l'ap manje! Yon espri pa ka manje!

**Jak:** Reyèlman Jezi vivan!

**Jan:** Wi, li leve soti vivan!

**Jezi:** Sa yo se pawòl mwen te konn toujou pale ak nou lè m te konn avèk nou: li te nesèsè ke lalwa te akonpli tout sa ki ekri sa ki te ekri de mwen nan liv lalwa Moyiz la, nan liv pwofèt yo, ak liv Sòm yo.

**Andre:** Se Jezi, pa gen okenn dout!

**Rakontè:** Lè sa a, li louvri lespri yo

Epi sonje sa ki te ekri nan liv yo.

**Jezi:** Men sa ki ekri, konsa li te nesèsè pou Kris la te soufri ak leve soti vivan nan lanmò twazyèm jou a, pou ke nan non li bon nouvèl la preche toupatou pou repantans ak padon peche, k'ap kòmanse nan lavil Jerizalèm.

**Tout ansanm:** Nou pral fè tou sa ou di, Seyè! Swiv pale ak elèv yo sou dramatisasyon sa. Mande yo:

*Kisa ki te pase apre Jezi te mouri?*

Koute repons yo epi ankouraje tout elèv yo pou yo patisipe (yo antere Jezi nan kavò Jozèf nan lavil Arimate).

*Devan Ki moun sa yo Jezi te parèt?*

Premye a Mari Magdala, apre sa se te disip yo ki te sou wout Emayis la, epi finalman ak onz disip yo li te manje.

*Kisa Jezi te montre disip li yo epi pou kisa?*

Li te montre yo sikatris sa yo nan bra l ak pye l pou yo te ka kwè ke li pat yon Espri.

*Ki lòd Jezi te bay disip li yo?*

Misyon pou yo te fè temwen li ak rete nan lavil Jerizalèm jouk yo tout te ranpli ak pouvwa Sentespri a.

#### Aplikasyon pou lavi

Nan moman leson an, reflechi sou sa li vle di pou nou ke Jezi te leve soti vivan. Mete aksan ke sa a se baz konfyans

nou nan Bondye nou an, epi Se poutèt sa nou dwe fè fèt, epi anonse sa bay lòt yo.

#### Aktivite 1: Yo te wè li!

Disip li yo te gen pwoblèm pou yo te kwè ke Jezi te vivan. Men apre, lè tout moun wè sa, yo tout te vle anonse bon nouvèl la. Fè timoun yo chwazi yon pèsonaj nan fèt kaye yo, epi li tout vèsè ki make yo. Konsa chak moun va esplikè sa yo te rakonte bay lòt moun osijè de vèsè sa.

Pèsonaj yo se:

1. Yon solda Women bò kavò Jezi a. "Te gen yon gwo tranbleman de tè" sou tè a, kavò te louvri epi yon zanj Bondye te parèt (al gade nan Matye, 28:2-4 ak 27:65).
2. Mari Magdala (Jan 20:11-16). "Kò Jezi a disparèt. Mwen te mande, nenpòt moun ki t'ap pase ki moun ki te mèt jaden an, ki kote yo te mete li menm! Men nonm sa se te Jezi! Li vivan!"
3. Kleofas sou wout Emayis (Lik 24:13-16, 28:31). "Nonm sa a te jwenn nou sou wout la, lè nou te retounen lakay, Nou te envite li antre pou manje avèk nou, lè li kòmanse priye pou manje, se lè sa atò nou reyalize ke se te li menm."
4. Simon Pyè (Jan 20:1-7). "Mwen te al nan kavò a mwen te jwenn kò Jezi a disparèt. Apre sa, li parèt devan nou pandan nou t'ap manje. Jezi te santi li tris paske nou pa t vle kwè ke li te leve vivan."

#### IV. ANÈKS

##### Aktivite 2: Jezi ap viv jodi a!

Gide elèv ou yo nan aktivite sa a: Pou twa nan yo chak li yon vèsè, epi apre sa, ekri yon nòt pou di kisa yo kwè ke Jezi ap fè jodi a pou tout limanite.

##### Tèks pou aprann

Apre aktivite sa a, divize klas an de gwoup, fè timoun yo kenbe men pi fè de ti sèk. Di: Gwoup nimewo en an ap kòmanse di tèks bibliik la, epi yo pral fè li fason sa:

☛ Gwoup 1: pral kòmanse: Pou

☛ Gwoup 2: ki

☛ Gwoup 1: Nan

☛ Gwoup 2: Li

*Se konsa pou yo di li jiskaske yo fin di tout tèks la. Pa gen kesyon fin di l pi vit, yo ka rekòmanse ankò, men fwa sa se pou gwoup nimewo 2 a kòmanse.*

Nan pozisyon kote elèv yo ye a, priye pou yo ak vwa ou byen fò epi di Bondye mèsi pou lanmò ak rezireksyon Jezi Kris la.

# JEZI SE WA

## I. ASPÈ JENERAL YO

**Baz Biblik la:** Jan 14:1-4, Travay 1:1-11.

**Tèks pou aprann:** *Konsa, tout sa ki nan syèl la, tout sa ki sou tè ak anba tè a, yo tout va mete jenou yo atè devan Jezi pa respè pou non Bondye te ba li a* (Filipyen 2:10).

**Verite Santral la:** Jezi se wa.

**Objektif Leson an:** Ede elèv yo aksepte Jezi kòm Wa nan lavi yo.

### II. PREPARASYON POU PWOFESE A

Aprè rezirèksyon an, Jezi te rete avèk disip li yo pandan karant jou. Li te sonje yo ansèyman l yo sou Peyi Wa ki nan syèl la. Sepandan, yo toujou pat konprann nati espirityèl wayòm sa. Yo t'ap tann pou Jezi te etabli pouvwa jwif yo epi detwi pouvwa Women yo.

Ak lide sa yo nan lespri yo, yo te mande li, “jis kilè ou va restore wayòm nan?”

Deklarasyon sa a te pwouve sa yo te gen nan lide yo de Jezi kòm Wa. Yo pat konprann ke ministè Jezi a sou la tè te fini, kounye a se te yon peryòd tou nèf ki ta pral kòmanse, non sèlman pou yo, men se pou tout limanite tou.

Jezi te kite syèl la epi vini sou latè pou mouri pou peche nou yo. Koulye a, se li menm sèlman ki gen pouvwa pou li priye papa Bondye pou mande l favè pou nou. Travay li kòm dezyèm pèsòn nan twa yo ap kontinye jouk jounen jodi a. Jezi te pwomèt ke li va retounen sou latè yon jou, pou vin chache moun sa yo ki fè volonte li pou li ale viv ak yo pou tout tan gen tan.

Jezi te pwomèt disip li yo tou ke lè li te fin moute nan syèl la, ke Papa Bondye va voye Sentespri a vin rete avèk yo pou jis sa fini (Jan 14:16-18). Disip yo te obeye Jezi, epi yo tounen lavil Jerizalèm pou yo tann konsolatè sa a. Li te demontre disip li byen klè ke se li menm ki te Sovè a ki te dwe vini an ke yo t'ap tan nan; Wa tout wa yo ki te kraze fòs lanmò epi li te monte sou twòn Bondye a ak pouvwa epi la glwa.

Desizyon ki pi enpòtan nan lavi yon moun k'ap viv se pran Jezi kòm Wa lavi li. Elèv yo nan yon faz kote y'ap konprann kisa sa vle di gen lavi ki p'ap janm fini ke Jezi ofri, yo gen dwa aksepte li oswa resevwa li.

### III. DEVLOPMAN LESON AN

#### Kòmansman

Fè elèv ou yo sonje kèk aspè nan rezirèksyon Jezi a. *Ki jou li te resisite?* (Premye jou nan semèn nan, Dimanch). *Kòman kavo a te ye?* (So). *Ki moun sa yo ki te anonse rezirèksyon li?*

(Zanj Bondye yo). Mete aksan sou kouman bèl bagay epi tou di - sous rezirèksyon an se nan Jezi li ye.

Mande: *Ki sa ou vle di pouw' leve nan Jezi?* (Aksepte tout repons).

Mete aksan sou lide ki fè konnen Jezi te demontre pouvwa li ak tout bèl pouvwa reziste e ke sa a prèv la pou nou kretyen, se li ki wa tout wa.

#### Devlopman istwa biblik la

Rakonte istwa Biblik la; Se pou elèv yo chèche istwa nan kaye yo epi pou yo swiv pandan w'ap li.

Li te gentan ta, Pyè ak Andre pat kapab dòmi.

-Pyè te di karant jou sa yo ki te pase yo te enkwayab-. Avèk pil bagay sa yo ki pase, mwen rete sèlman poum poze kesyon poum mande kisa ki t ap tan nou nou menm.

-Mwen konnen sa ou vle di a wi, Pyè- Andre te di-.

Lè nou te panse ke Jezi t'ap pral kouwònè kòm Wa, la menm gwo pwoblèm te kòmanse. M pa gen dwa janm bliye ki kalite sezisman mwen te fè lè sòlda Women yo arete Jezi a epi ale avè l. m p'ap janm sispann kalkile ki kalite soufrans li te pase non plis.

- Epitou nou te pè Women yo anpil anpil! Se Pyè ki te di sa.

- Men Wi, se kounye a, nou vin plis pè. Paske nou vèl la rezirèksyon Jezi apran gaye nan tout lavil Jerizalèm. Chak jou Ofisyèl yo vin pi fache, ap eseye kache sa a pou verite a pa simaye, yo di ke yonn nan nou te vòlè kò a. Men, yo te mèt di sa yo vle, yon sèl bagay nou konnen ke Jezi resisite byen vivan! Nou menm nou te wè li ak tou moun nan diferan zòn te wè li. Ki jan nou ka refize ke se li menm ki Kris la?

-Andre di: Mwen toujou pè a wi pou sa Women sa yo ka fè nou si n pa fèmen bouch nou la-.

Pyè te mande: *-ou sonje pawòl Jezi yo avan yo te kloure li sou kwa?* Li te di: *Ou pa bezwen gen kè sote, kwè nan Bondye, kwè nan mwen tou.*

Andre bese tèt li, epi li fè yon soupi, li di: “Mwen sonje yon bagay anplis ke Jezi te di nou, ke li t'ap ale lakay Papa a.

Pyè, ou sonje pawòl li yo? Mwen prale kounye a, m pral prepare yon plas pou nou....mwen gen pou m retounen trè byento pou m vin chèche nou, pou ke kote m va ye a, nou menm tou nou la avèk mwen.

-Pyè te di- Mwen te panse anpil sou sa -. Apre sa, mwen sonje sa li te di lè l t'ap manje avèk nou an: *Pa kite lavil Jerizalèm, rete tann pwomès Papa a te fè a.nou pral resevwa batèm Sentespri a nan kèk jou.*

Andre konfonn.

-Wi, mwen konnen - li te di-. Mwen pat tèlman sèten de sa li te vle di a, nou te tandè ki jan li t'ap pale de wayòm li a dènye jou sa yo?

Lè sa a, moun ki te sanble yo mande: *Seyè, se ou ki pral mete gouvènman pèp Izrayèl la an plas?*

Li te di yo: *Nou pa bezwen konnen ki jou ni kilè sa va fèt. Se Papa a ki fikse dat la li menm, pou kont li, nan tout peyi Jide ak nan tout peyi Samari, jouk nan dènye bout latè.*

*Aprè li te fin di yo bagay sa yo, antan yo t'ap gade, li te kòmanse moute tankou se te yon fòs ki t'ap leve li, se konsa yon bann nyaj te vin rankontre li, kote je disip yo pat ka wè li ankò.*

*Kòm yo te gen je yo fiske anlè ap gade sak pase a, nan menm moman Jezi t'ap moute a, de mesye te parèt devan yo ak rad long Blanch sou yo, yo te kòmanse ap di: Moun galile yo, pou kisa n'ap gade nan syèl la konsa?*

*Menm Jezi sa a, ki te mitan nou an ki moute nan syèl la kounye a, se konsa jan nou wè li moute a li gen pou l retounen sou latè.*

## Aplikasyon pou lavi

### Aktivite 1: Wa ke moun ap swiv yo

Yon wa se yon moun oswa yon bagay ke moun nan bay premye plas nan la vi li. Ede timoun yo pou yo gade nan kaye nòt yo a, di yo pou yo gade byen drapo yo ke timoun yo gen nan men yo a, ki moun ki wa chak timoun?

Figi 1 - lajan an.

Figi 2 - Zanmi.

Figi 3 - Yon chantè popilè.

Trase kèk moun oubyen kèk bagay enpòtan nan drapo ki avid la ke ou konnen nan laj sa a, timoun yo ap eseye swiv kòm wa yo. Sonje yo antre triyonfal nan lavil Jerizalèm nan.

Mande yo: *ki kalite wa ke moun yo te panse Jezi te ye* (Gèrye).

*Kisa moun yo te fè lè Jezi t'ap antre nan lavil la?* (yo te bat bravo pou li, yo menm retire rad sou yo mete atè pou li te pase sou li).

*Kisa moun yo t'ap rele di?*

(Lwanj pou Bondye Pitit David la!)

Sepandan, apre yo fin arete li, yo desevwa, poutèt sa yo te mande pou yo te kloure l sou kwa.

*Menm disip li yo te sezi anpil. Nou sonje sa Pyè te fè a?* (Li te di li pa konnen Jezi twa fwa). Jan sèlman ki te ale bò lakwa a.

Men apre twa jou, Jezi te leve soti vivan nan lanmò epi parèt devan disip li yo. Yo te vin rebran konfyans nan li ankò!

## IV. ANÈKS

### Aktivite 2: Jezi se Wa

Dirije atansyon elèv yo nan kaye yo. Li fraz sa epi si yo konprann ke se yon sèl ki kòrèk, desine yon figi kè kontan nan sèk blan ki a kote a. Si fraz la pa kòrèk se pou yo fè desen yon figi moun ki fache:

☛ Kris la tounen nan syèl la tankou Wa nou an. (kòrèk).

☛ Wayòm Kris la se te yon wayòm ki te plen lanmou. (kòrèk).

☛ Kris la te pwomèt yo voye Sentespri a ede disip yo di lòt moun ke se li ki wa a. (kòrèk).

☛ Disip yo te konprann tout sa Jezi te di. (pa kòrèk).

☛ Wa nou an gen pou l vini sou latè yon jou. (kòrèk).

Koulye a, gide elèv yo reflechi sou relasyon yo genyen avèk Jezi kòm Wa.

Mande: *Ki jan Jezi ka fè vin Wa nou?* (Si nou aksepte li nan kè nou).

*Ki Jan nou pral konnen kisa Kris la vle nan men nou?*

(Lè nou li Bib la, Pawòl Li).

*Eske nou kwè n'ap diferan de lòt moun yo?* (pa tèlman, men nan konpòtman nou ak atitud nou n'ap diferan de yo).

*Nou vle ke Jezi vin Wa nan lavi nou?*

Sa a se yon moman espesyal, kite Lespri Bondye a dirije nou.

Envite timoun yo aksepte Kris la kòm Wa nan lavi yo, se li ki envite yo.

Mande: *Èske nou mande Jezi pou li vin wa nan lavi nou deja?. Nou vle fè sa kounye a?* (Si gen kèk timoun ki di wi, di yo avanse).

Ou ka mande yon granmoun pou rete ak rès timoun yo nan klas la yo pou pa gen dezòd.

Poze timoun ki pase devan yo kesyon sa: Nou rekonèt ke nou te konn dezobeyi Bondye epi fè sa ki mal?

*Nou santi nou regrèt pou mal nou fè yo?*

*Èske nou mande Bondye pou padonnen peche nou yo?*

*Nou gen konfyans ke Bondye kapab padonnen nou?*

*Eske ou te mande Jezi pou pran kontwòl lavi nou epi vin Wa nou?*

### Aktivite 3: Seksyon kesyon

Fòm kat gwoup de travay epi fè yo chèche aktivite sa nan kaye yo a. se pou yo reponn kesyon sa yo ant yo menm. Ou ka li Travay 1:1-11.

*Konbyen jou Jezi te pase ak disip li yo apre li te fin resisite a?* (Karant).

*Kijan nou panse disip yo te santi yo avèk Jezi?* (Kontan).

*Èske Jezi te demontre gwo pouvwa li ak rezirèksyon li a?* (Wi).

*Kisa Jezi te pwomèt yo?* (Yo ta resevwa yon pouvwa pou vin temwen li).

*Ki kesyon disip yo te poze Jezi?* (V. 6).

(Kilè w'ap mete wayòm Izrayèl la sou pye)?

*Ak ki wayòm Disip yo t'ap panse?* (wayòm sou latè).

*De ki wayòm Jezi li menm li te vle pale?* (A Wayòm ki nan kè nou an).

*Kisa ki te pase apre sa?* (Jezi monte nan syèl la).

*Kisa zanj Bondye yo te di?* (li gen pou li retounen nan menm fòm li moute a).

Lè sa a, konpare repons ant gwoup yo epi detèmine yon sèl repons pou tout moun.

Kite timoun yo lapriyé ak pwòp mo pa yo. Lè sa a, mande yo repete lapriyé ou pral fè a. Di non yo chak nan priyé w'ap fè a. Si kèk nan timoun yo aksepte Kris, fè pastè legliz la konn sa ak paran yo pou w ka kontinye avèk yo.

### Tèks pou aprann

Sa a se leson ki avan dènye leson inite sa, konsa elèv yo dwe byen aprann tèks la. Ankouraje elèv ki poko konnen li yo, li te mèt nan semèn k'ap vini an pou yo aprann li.

# JEZI SE YON WA KI GENYEN POUL RETOUNEN

## I. ASPÈ JENERAL

**Baz biblik yo:** Matye 25:31-48; 1Tesalo 4:13-18.

**Teks pou aprann:** *Li reponn li di konsa renmen Seyè Bondye avèk tout kè nou, avèk tout fòs nou, epi ak tou sèvo nou.* Filip 2:10

**Vèsè sentral:** Tout sa yo ki resevwa Jezi kòm sovè pèsònèl yo; kè yo toujou kontan paske y'ap tann gran retou li a pou l vin chache yo pou yo al viv ansanm ak li.

**Objektif leson an:** Ede ak tout elèv yo pou yo toujou kontan pou ap tann gran retou Seyè Jezi kris sovè nou an.

## II. PREPARASYON POU PWOFESE

Nan dezyèm retou Seyè Jezi a, ki parèt ak yon langaj pou montre grandè Jezi. Li genyen pou l vini nan tout glwa li, avèk zanj li yo k'ap ba li glwa ak lonè ke l merite, l ap vini tankou yon gran jij kote li genyen pou l jije tout limanite; *li genyen pou l separe youn ak lòt, menm jan yon gadò ap separe tout mouton ak kabrit yo* Matye 25: 32.

Li genyen pou l bay tout sa ki pou li yo yon plas bò dwat li pou yo chita. Nan menm moman kote tout sa ki pa pou li yo genyen pou yo al chita bò goch li, pou al jwenn tout sa ki te prepare pou yo a. Pawòl Bondye di nou konsa Jezi pral envite tout sa ki pou li yo

*Après sa Wa va pale ak sa ki sou bò dwat li yo, la di vini non, nou menm ki resevwa benediksyon papa m, vin pran posesyon kite pare pou nou depi lè Bondye t'ap kreye lemnon lan.* (Mat 25:34).

Après ke kris fè nou envitasyon sa, l'ap di nou pou ki rezon ke moun sa yo genyen rekonpans sa

*Wa a va reponn yo: sa map di nou la a se vre wi, chak fwa nou te fè sa pou youn nan pi piti pami frè m yo, se pou mwen nou te fè li* (Mat 25: 40).

Nan sans sa a, profesè Ralph Eade di konsa:

Li parèt pi bon pou kenbe, nan lanmou Bondye pou l voye pitit vin mouri pou tout limanite; li vin mouri pou tout moun nan soufrans li pou limanite. Fè zèw se pa sèlman sa li mande epi lanmò pou tout tan gentan menm, nenpòt k'ap li pawòl Jezi yo kapab kwè nan mesaj sa, lè yon kreyen bay pou l viv nan vi diferan lè l aji byen ak pwonchen l yo?

Se vre wi bon zèw yon kreyen kapab fè se lè moun sa a genyen yon relasyon ki dwat ak Bondye.

Menm jan nou te wè nan leson pase yo, ke Jezi se baz rezireksyon nou. Menm jan Pòl pale sou sa nan liv 1Tesalo 4. 13-18, li te ankouraje tout frè nan lafwa yo ki te nan legliz la a. Yo tout t'ap tann epi anonse gran retou Jezi a kote yo t'ap tann pou yo toujou rete vivan nan moman li genyen pou l retounen an, men lè youn nan manb legliz yo mouri yo mete yo ansanm pou yo kriye sou sa ki pase a paske yo pat wè retou kris la. Men Pyè te raple ak sa yo kite kwè nan Kris la epi ki mouri nan li genyen pou yon resisite tou, konsa menm nou genyen

menm esperans ke nou genyen pou n leve sòti vivan nan lanmò pa mwayen Jezi Kris.

## III. DEVLOPMAN LESON AN

### Entwodiksyon;

Anvan w koumanse se pou yo pale sou tèm prensipal yo envite kèk nan elèv yo tankou yon bagay volontè pou vin repete leson an, anpi tou chwazi kèk objè pou kapab memorize.

Nan yon tèm ke Jezi se Wa k'ap gouvène pou toutan, ke li pa sèlman te Wa nan moman yo te ekri pawòl sa yo, men ki toujou Wa nan moman n'ap pale a.

Mande yo si yo pa janm genyen yon fanmi kite vwayaje al nan yon lòt peyi oubyen yon vil, mande yo, *kijan yo pale ak li?* (pa mwayen telefòn, lèt, yon kat) elatriye. *Li pa janm retounen nan vwayaj la? Koumann santi n lè l di nou l'ap retounen?* (Fè yon ti chita pale ak yo pou yon ti moman sou sa a. Aprè sa fè yo santi se nan menm jan ke Jezi te di ke li genyen pou retounen se yon bagay ki serye).

### Devlopman istwa biblik la.

Mande kèk nan elèv yo pou yo pase vin devan, bay chak yon nimewo. Yo menm, pa mwayen yon jès ou pral mande yo pou yo idantifye sa. Epi lè w fini felisite yo kote w pral aplodi yo.

**Premye elèv la.** Disip yo te renmen Jezi tankou yon vrè zanmi kite sensè ak yo. Yo te rekonèt li tankou sovè mond lan sa vle di moun ki te genyen pou l bay lapè a, sa te fè yo pè anpil lè te vin arete l la (elèv la dwe reprezante pati sa pa mwayen yon jès).

**Dezyèm elèv la.** Aprè yo te fin arete l yo te mennen l devan yon chèf ki t'ap poze l yon pakèt kesyon, yo bat li anpil, aprè sa yo te kloure l sou yon kwa. (Yo chak dwe prezante sa sou fòm yon jès).

**Twazyèm elèv la.** Nan jou vandredi aprèmidi a lè yo te fin mete l sou kwa aprè l te fin di kèk pawòl li te mouri. Disip li yo te vrèman pè anpil paske yo pat ka konprann sa k t'ap pase a.

**Katriyèm elèv la.** Nan twazyèm jou aprè li te fin mouri, yo vin dekouvri ke kavo a te vid disip yo te kontan anpil paske Sovè yo a te leve vivan.



**Senkyèm elèv la.** Aprè sa te fin fèt, li fè anpil ladan yo wè l, nan plizyè kote; li te pale sou plizyè bagay ak yo epi ede yo pou yo konprann li plis epi pale sou sa ki genyen ki pou rive.

### Premye aktivite a

Fè yo chache aktivite sa nan tout kaye yo. Fè yo konprann tout sa kite rive nan lavi Jezi yo ak disip li yo, pou yo mete yo nan lòd, raple yo sou menm sa ki te rive anvan yo te kloure l sou kwa.

1. Nan yon peryòd twa lane. Nan ministè li.

2. Nan yon jou swa lè yo te arete l la

3. Tankou yon jou ki te fè nwa: yo te kloure l sou kwa a. kontinye istwa a, rezireksyon Jezi chanje sitiyasyon vi a. (Li travay 1:3 nan Bib ou a. fòme kèk gwoup epi ou menm w'ap poze kesyon sa yo, nan menm sa ki nan kaye elèv yo nan dezyèm aktivite a. Gwoup ki reponn plis kesyon an genyen):

-*Konbyen jou Jezi te pase ak disip li yo aprè l te fin resisite?* (karant 40)

-*Kisa Jezi te fè pandan karant jou sa yo?* (li pale ak yo sou Wayòm li an)

-*Kisa li te di yo anvan l te monte al jwenn papa l?* (rete tann pwomès la)

-*Ki pwomès sa a?* (l ap voye Sentespri pou yo Travay 1:8)

-*Kisa Sentespri a ap fè pou yo?* (l ap bay yo pouvwa pou vin fè yo temwenl).

*Ki kote yo genyen pou yo sèvi l temwen?* (Jerizalèm, Jide, Samari ak tout lòt pati nan monn nan)

*Lè Jezi te monte nan syèl kisa zanj yo te di? Poukisa n'ap gade nan syèl la?* Nan menm jan li monte a se konsa li genyen pou l retounen menm jan (v 11)

*Kouman w panse disip yo te santi yo?* (kontan, lè yo konnen ke li genyen pou l retounen).

Pale nan tout sa k' te rive nan liv travay la sou sa k te pase nan lavi Jezi ak disip yo. Aprè mete yo nan lòd nan tout sa ki te pase apre rezireksyon an. Nou dwe byen ranje yo nan lòd. Aprè karant jou apre fèt pak la: Jezi monte nan syèl. Voye yon kado, yo pa merite, Sentespri vini sou yo.

Yon bagay ki pral rive: Jezi pral retounen, ou kapab wè genyen yon pakèt kesyon sou sa, raple yo ke li te pale di

l genyen pou l retounen. Li nan liv Matye a 25: 31-33, eksplike yo pitit lòm nan se Jezi li ye, kontinye istwa a.

Poze yo kesyon sa yo, kisa pitit lòm nan pral vin fè? (li pral separe tout mouton yo pami tout kabrit yo). *Ki kote lap mete yo chak?* (Mouton yo bò dwat li epi kabrit yo bò goch li). *Poukisa nan bò dwat li?* (Paske yo te fè tout sa l te di yo fè, l'ap ba yo manje ak bwè sal te prepare pou yo a).

*Nan ki gwoup nou ta renmen ye?* (Rete tann tout sa y'ap di yo pou wè si yo konprann). Nan tèks sa li di yo: pou gade si yo konprann byen lanmou Jezi nan vi yo. Menm kan se pa sèlman sa pou genyen aksè ak li.

### Aplike l nan vi nou

Pale ak elèv yo pandan kèk minit sou tèm ke Jezi ap retounen. *Poukisa yo kwè ke Jezi ap retounen?* (pou al viv ak li nan kote ki bèl). Di timoun yo pa janm genyen yon moun ki konnen ke Jezi ap retounen sèlman papa l, poutèt sa nou dwe toujou prepare nou pou nou tann, pou nou konpòte nou nan yon fason ke Jezi kontan ki fè li plèzi.

Distribiye yon fèy kaye ak kèk kreyon koulè pou yo fè yon desen nan imajine kijan Jezi ap retounen. Di yo ke ou pral mete desen yo an nan yon kote ki enpòtan nan klas la oubyen nan legliz la pou ankouraje yo sou retou

### IV. ANÈKS

#### Dezyèm aktivite a yon kout je

Eksplike yo byen sou sa ki nan kaye yo a, mande yo pou raple yo sou sa ki nan vil yo a, poze yo kesyon sa yo.

*Nou ta renmen viv nan monn sa pou tan?* (ekri tout repons yo sou tablo a kit yo bon oubyen pa bon). Li nan liv travay 1:4-8 epi mande yo *kisa Jezi te pwomèt disip li yo? Konsolatè a ap ede yo lè jezi fin monte al jwenn papa l?* Travay 1:9-11: *ki repons zanj yo te ba disip yo nan moman yo tap gade anlè a? kouman nou panse disip. Yo te santi yo lè zanj yo te pale ak yo a?* Pou nou fini, pase yon moman de priyè ak yo; mande Bondye poul ede yo pou yo mennen yon vi dwat devan l epi pou rete tann Jezi retounen.

#### Vèsè pou aprann:

Mande yo anvan w fini kisa Filip 2:10 ki se vèsè pou aprann lan. Motive ak yon ti kado sa ki reponn pi byen an.

# GID POU INITE 5 LAN

## NESANS LEGLIZ JEZI KRIS LA

**VÈSÈ BIBLIK LA:** Legliz la ap grandi sa se travay Sentespri a

### OBJEKTIF LESON AN:

- ☛ Konnen ke pouvwa yon kretyen genyen li sòti dirèkteman pa mwayen Sentespri a, li ba l pouvwa pou temwaye bay lòt sou Kris la.
- ☛ Konprann ke nou genyen yon bon egzanp nan Bib la sou legliz primitiv la epi sou lanmou youn genyen pou lòt.
- ☛ Fè nou konprann pou n obeyi Bondye anvan nou obeyi ak lòt moun.
- ☛ Konprann ke yon legliz ki ranpli ak Sentespri se yon legliz ki genyen pwisans nan monn nan.

### LESON YO SOU INITE A

- » Leson 18- NESANS LEGLIZ LA
- » Leson 19- LANMOU BONDYE NAN LEGLIZ LA
- » Leson 20- NOU DWE OBEYI BONDYE
- » Leson 21- ANYEN PA DWE FÈ LEGLIZ LA FÈ BAK!

**VÈSÈ POU INITE A:** *Nou tout nou se kò kris la, nou chak nou se yon manm nan kò sa a* (1 cor 12:27)

Pou timoun nan laj sa yo, genyen yon definisyon ki diferan avèk tèm sa ki rele pouvwa a. pou anpil nan yo, yo konprann li dirije yon fòs ki genyen anpil zam epi al nan bagay kote pou genyen yon konba. Yo panse sa ki genyen plis zam nan, oubyen plis fòs la se sak ki genyen pouvwa oubyen vikwa.

Nan leson ke n'ap etidye a nou panse ke yon kretyen kapab vin genyen plis pouvwa, men sèlman pa mwayen sentespri Bondye a, epi pouvwa sa a nou pa jwenn li pa mwayen fòs fizik nou, se sèlman lè nou remèt tout kè nou bay Bondye nou kapab vin genyen pouvwa sa a.

Pouvwa sentespri lè l nan lavi yon moun li fè nou renmen Bondye plis chak jou e obeyi pawòl li, epi ak enmi nou kote nap pran swen yo epi panse pou yo, menm jan Jezi Kris ap pran swen pèp li a.

Ede tout elèv yo pou yo konprann kouman legliz la te koumanse epi ki enpòtans li genyen epi ki travay Sentespri a genyen nan lavi chak kretyen.

### MEN SA M'AP KONSEYE NOU YO

1. Pou leson 19 la mande nou pou nou itilize fèy Blanch pou repati bay chak elèv epi yo menm y'ap chache yon bagay pou fè ak li (yon ti bato, yon ti kay, yon liv eks..)
2. Lè n'ap fini leson 19 la, envite de granmoun pou leson 20 an (leson 20 an), pou yo kapab jwe byen wòl pyè ak Jan te jwe yo epi pou yo kapab patisipe nan leson bibliik la ak yo, envite ak kèk lòt jenn pou kapab vin jwe lòt wòl yo ak nou.
3. Pou leson 21 prepare yon ti bwat katon, mete yon bagay anndan l pou l kapab vin pi lou, epi vlope l ak yon papye kado, pou l kapab vin pi bèl.

# NESANS LEGLIZ LA

## I. ASPÈ JENERAL YO

**Baz biblik la:** Travay 1

**Vèsè pou aprann:** *Nou tout nou se kò kris la, nou chak nou se yon manm nan kò sa a* (1 korent 12:27)

**Verite santral la:** Sentespri Bondye ap ede nou nan fòmasyon an, epi pou legliz la kapab vin grandi menm jan ak legliz primitif la kote anpil lòt pèp kapab tandè mesaj la. Se konsa tou nan jounen jodia, avèk nou, nan pwoklame mesaj sa bay lòt moun sou gran jou sa ki genyen pou rive ke Kris vle sove yo.

**Objektif leson an:** Ede elèv yo nan travay Sentespri a ap fè nan legliz Bondye a pou legliz la kapab grandi chak jou.

## II. PREPARASYON POU PWOFESE

Lik, ki se yon bon doktè, ekri liv travay la, sa se yon travay ki kontinye nan legliz yo. Aprè li te fin leve vivan nan lanmò, Jezi te fè anpil disip wè li; li te pale ak yo epi li te fè yo konprann anpil lòt bagay kite ekri nan liv li a, li fè yo konprann ke sa te yon bagay enpòtan pou l te mouri epi pou l te leve vivan nan twazyèm jou a, li te ba yo lòd sa pou yo al preche epi fè disip nan tout nasyon preche mesaj kite peche pou kapab jwenn padon pou peche yo, kote pou yo koumanse depi Jerizalèm (LIK 24: 46-47).

Tout disip yo te temwen tout sa k te rive yo, paske yo t'ap mache ak li, li te anseye yo, yo t'ap swiv tout sa li t'ap fè yo, nan geri moun, leve sa ki te mouri ak padone lòt yo, epi aprè li te monte al jwen n papa l, li te mande *yo piga yo kite Jerizalèm*, anvan yo te prepare yo pou retounen nan galile.

Gran chèf lawa yo nan vil Jerizalèm yo te pale anpil sou lanmò li, pou rezon sa yo te vle kontinye pèsekite yo. Men, Jezi te genyen yon lòt plan pou yo poutèt sa li te mande yo rete la pou tan pwomes la

*-Men lè sentespri a va desann sou nou, n'a resevwa yon pouvwa. Lè sa na sèvi m temwen nan Jerizalèm, nan tout peyi Jide ak nan tout peyi samari, jouk nan dènye bout latè.* (Travay 1:8).

Sa montre pouvwa ke yo te genyen an epi ak travay ke legliz li a dwe fè, nan preche levangil ak simaye mesaj sa bay tout monn nan. Pouvwa vini dirèkteman pa mwayen Sentespri Bondye a. sa montre ke tout moun te ranpli ak pouvwa sa a, sa fè yo te santi pou al simaye mesaj sa a bay tout lòt ki poko tandè mesaj sa a, poutèt sa gran komisyon pa kapab fèt si yon moun pa genyen pouvwa Sentespri a ak li. Men anvan pwomès sa te akonpli tout te rete ansanm ap tann li nan menm konviksyon ak santiman nan lapriye epi yo te rete tann li jiskaske sa te rive vre (Travay 1:14, (Lik 11:13). Kisa ki te rive? kilè jou lapankot la te rive?, nan moman yo tout te rete ansanm, te soti nan syèl la yon gwo bri byen fò, nan menm moman kay kote yo te ye a te ranpli. Nan menm moman sa yo kite ap swiv yo we kijan lang yo te chanje, kouman yo chak t'ap pale yon lang diferan. Nan menm moman sa yo tout te ranpli ak Sentespri Bondye

a, t'ap pale nan lang diferan lòt ki t'ap swiv yo te wè nan jan yo t'ap pale nan lang pa yo.

Diferan a, menm jan ak yon van, reprezante prezans Bondye ki pirifye kè, ak netwaye sa ki pa bon yo epi n santifye (EGzòd 3:2) Mal3.2-3. Lè sentespri Bondye ranpli kè yon kretyen, li ba li pouvwa ak netwayaj nan kè l; yon moun pa ka genyen youn si l pa genyen lòt la.

Kisa, sa vle di menm? Pouvwa Bondye a la epi disponib pou te transfòme vi yo epi ranpli legliz la, pou kapab obeyi epi reponn ak gran lòd Bondye te bay la.

Tout kè yo te ranpli ak lanmou Bondye pou te kapab fè travay sa a konsa nan tout zòn yo epi ranpli ak Sentespri Bondye. Nan jounen jodia verite kontinye nan vi moun ki kwè yo. Lè yon kretyen chache pouvwa Sentespri a nan vi l, sa ede l pou l kapab vin yon moun k'ap pwoklame mesaj sa bay lòt yo.

## III. DEVLOPE LESON AN

### Entwodiksyon an

Liv travay koumanse nan aprarisyon Jezi kite resisite a kote li te reyini ak disip yo pandan karant jou (40). Men anvan l te monte nan syèl la li te fè yo kwè nan gran pwomès la kote Sentespri a ap vini sou yo pou yo kapab ranpli ak pouvwa sentespri a pou yo kapab preche mesaj sa epi pou yo kapab genyen lavi ki pap janm fini an, kòman ou kapab prezante tèm sa sou Sentespri Bondye a bay elèv yo? Ekri sou tablo a vèsè sa yo ki pale sou Sentespri Bondye a.

Jan 14: 16ki la pou tout tan gentan. Jan14:26 l'ap anseye nou epi l'ap raple nou tout sa Jezi te pale yo.

Jan 15: 26 li pale sou Jezi

Jan 16:8 lap konvenk monn nan de peche yo

Jan 16:13 l'ap kondwi yo nan verite a

Rom 8:26 l'ap entèsede pou nou.

Pale ak elèv yo sou vèsè sa yo.

### DEVLOPE LESON BIBLIK LA

#### Avèk yon van ki fò

Nan moman disip yo te chita ansann kote yo te fè yon wonn, yo t'ap pale nan moman ke Jezi te fin monte nan syèl la.

-Mwen genyen yon santiman pou m kite lavil Jerizalèm nan, mwen santi m dekouraje pou si yon bagay ta pase nou si gwo sòlda Women yo ta vin dèye nou li fasil pou yo jwenn nou wi.

-genyen yon lòt ki di nou pa kapab ale Jezi te di nou *piga nou kite vil la sinou pa tann pwomès papa a.*

-men, konbyen tan nou genyen pou tann? M panse Jezi ap retounen nan yon ti moman konsa ! Sa fè yon senmèn depi ke li te ale nan syel ; moun sa yo ki te genyen rad blan sou yo te di nou l'ap retounen ankò, nan menm fason li te monte a, mwen panse ke fòk nou ta ale nan menm kote nou te wè li te monte a. kisa nou panse nou menm?

- Jezi te di rete tann nan Jerizalem, sa se kote nou pral rete menm! Pyè di konsa n'ap kanpe nan menm gwoup sa ki genyen san ven moun yo (120). Nan menm moman sa a li ankouraje yo pou yo kontinye priye, li te di nou konsa: *depi Sentespri a vini n'ap vin temwen l, poukisa nou pa ka genyen pasyans.*

*Nan yon ti moman ankò yo kontinye priye Sentespri a sòti nan syèl la vini sou yo chak nan menm lè sa yo tout te ranpli ak Sentespri a.*

Genyen anpil lòt Jwif ki te sòti nan lòt zòn yo nan tout lòt nasyon yo t'ap swiv sa a ke nan moman sa ki te vin vizite Jerizalèm. Nan menm moman yo tandè gwo bri a, yo tout yo kouri al wè kote lòt disip yo te ye pou yo wè sa k'ap pase nan moman an.

Yo tout te rete ak bouch louvri paske yo pa t'ka konprann sa ki tap pase a yo t'ap di konsa: *tandè, se pa moun Galile moun sa yo ye? Se pa moun Galile yo ye kijan fè nou tandè yo ap pale nan pwòp lang pa nou yo, y'ap pale nan lang matènèl nou.*

Nou pa ka konprann sa! yon moun ki te pè anpil.

Anpil lòt menm te pran tan sa a pou yo fawouche disip yo nan moman an. Yo t'ap di konsa: *genlè disip sa yo te bwè tafya.*

Nan menm tan sa Pye ki te santi l te fyè de sa li kanpe li di konsa: ak yon gran vwa li koumanse preche pawòl la lòt jwif yo t'ap di konsa se pa vre se pa moun ki sou, oubyen bwè tafya yo ye. Li t'ap di konsa si nou te li nan liv lalwa ak pwofet yo nou t'ap wè ke Bondye te pwomèt lap voye yon konsolatè pou nou, li koumanse di yo konsa se sa k'ap pase la a.

Tout mesaj koumanse simaye nan vil Izrayel. Nonm sa a nou te Krisifye a ki te rele Jezi pitit Bondye a, sa se te vre wi.

- *Oh, non se pa vre!* genyen ki t'ap kriye lè yo wè sa yo t'ap di : *Ede n li sa li te pwomèt la ! Nan menm lè sa di yo konsa, frèm yo, kisa nou pral fè menm?*

Pyè di yo konsa: *repanti, kite peche epi batize nan non Jezi pou kapab jwenn padon pou peche nou epi n'ap resevwa don sa Sentespri Bondye.*

*Konsa sa yo ki te resevwa l yo te batize nan non l epi gwoup la te vin grandi plis pase twa mil moun*

## Aplike l nan vi nou

Pou n bay plis fòs ak mesaj sa a, poze yo kesyon sa a *Kisa nou panse anvan si yo te di Pyè te resevwa Sentespri Bondye?* (pa t'ap genyen okenn valè menm lè li te nye l twa fwa)

*Kisa l di aprè lè te fin resevwa l?* (li te pale san l pa pè epi li koumanse preche mesaj la ). *Kreyen nan jounen jodi yo kapab ranpli ak Sentespri Bondye?*

*Kisa nou dwe pou kapab jwen menm benediksyon sa tou?* (Repanti nou de tout peche nou Travay 2:3-8).

## IV. ANÈKS

### PRAN EGZANP KÒYON MOUN

Pran egzanzp ko yon moun. Eksplike ke legliz ko kris la, (R 12:4-5). Ko yon moun genyen yon sel tèt, men andan tèt la genyen sa ki rele sevèl la, ki se li menm ki genyen aksè poul voye mesaj bay yo a, se li menm ki genyen dwa pou l fè men yo jwe, kouri, respire, manje, lè l genyen grangou ak dòmi, e latriye....).

Pa egzanzp pou yon moun kanpe se sevèl la ki pase tout misk yo lòd kòm plis pase desan 200, kote yo tout travay ansanm.

Jezi Kris se li menm ki tèt legliz la. Nan menm sans sa papa a (Bondye) pitit la (Jezi) ak Sentespri se yon sèl yo tout ye k'ap kondwi nou nan tout verite an epi k'ap di tout sa pou nou fè. (Kolos 1:18)

### VÈSÈ POU N APRANN

Repase vèsè sa a (1 Kor 12:27).

Ekri li nan yon gran fèy oubyen sou tablo a epi fè yo repete l ansanm ak ou. Aprèsa efase l epi fè repete l pou kont yo. Fè yo tout di l jiskaske yo tout kapab kenbe l nan tèt yo.

### Premye aktivite a si mwen te pye

Ke elev la kapab di si tout fwa se te Pyè li te ye, ki te ranpli ak pouvwa Bondye a; kisa yo t'ap reponn ak moun sa yo. (Fè yo di sa yo panse)

### Dezyèm aktivite a pran egzanzp senterpri a

Nan kaye elèv yo chache paj ki pale sou sa, *senbòl ki pale de Sentespri a chak senbòl sa yo reprezante sentespri a?*

**Pijon:** reperezante lapè ak lanmou.

**Dife:** pirifikasyon ak pwòpte.

**Van:** pouvwa

Anplis de sa li se yon konsolatè, gid epi defansè.

### Twazyèm aktivite a nesans legliz primitiv la

Elèv yo dwe jwenn mo ki kache yo nan egzèsis sa a. Disip, Espri, legliz, Jerizalèm, Jezi kris, lang, nasyon yo, priyè, padon, yo te pèsevere, pouvwa, pwomès, aprè, samari, testigo, tèt ansanm, ak van.

# LANMOU BONDYE NAN LEGLIZ LA

## I. ASPÈ JENERAL YO

**Baz Biblik la:** Travay 2:42-47, 4:32-37

**Vèsè pou aprann:** *Nou tout nou se kò kris la, nou chak nou se yon manm nan kò sa a* (1 Kor 12:27)

**Verite santral la:** Premye kreyen yo te montre lanmou yo nan lanmou youn ak lòt, nan rete viv ansanm, nan pataje tout sa yo te genyen, epi nan bezwen youn ak lòt.

**Objektif lesan an:** Ede tout elèv yo konprann ke yon vrè kreyen toujou renmen wè byen pou pwochen li. Kè nou tou se yon pati nan kò Kris la epi nou tout genyen menm objektif pou n reyalize.

## II. PREPARASYON PWOFESE A

Après jou lapannkot la Pyè te ranpli ak pouvwa Sentespri Bondye a se sak fè li te pale ak lòt jwif yo ak pouvwa sa a nan moman yo te la. Ba yo temwanyaj epi egzòte yo pou yo kite peche (Trav 2:38). Men sa kite resevwa mesaj sa yo tout te batize, epi nan menm jou sa legliz la te vin grandi pou plis pase twa mil moun 3000.

Sa se yon prèv ki montre nou ke Sentespri se yon pouvwa tout bon. Tout sa yo ki te fèk vin aksepté Jezi yo te toujou rete nan fòmasyon apòt yo t'ap bay la. Yo tout te genyen yon menm objektif pou te aprann, youn te renmen lòt epi yo tout te pataje tout sa yo te genyen (1p 3:8). Sentespri Bondye te fè travay sa li te rann yo tout t'ap viv ansanm. Yo t'ap viv nan yon menm lanmou, chaj youn se pou lòt li te ye, kreyen yo te vann tout sa yo te genyen pou yo te pataje bay lòt ki pat genyen yo, yo te pote lajan sa bay lidè legliz la pou kapab itilize lè youn genyen yon pwoblèm.

Nan jounen jodi a nou menm tankou kreyen, nou genyen yon devwa devan tout pwochen nou yo. Menm jan yo menm fè pati kò kris la, nou dwe reyalize fonksyon sa. Jezi se li menm ki se tèt legliz la, nou menm tankou kreyen se pou nou jwe wòl tankou moun k'ap bay yo epi ede lòt yo, tankou Pyè ki mache al bay bòn nouvèl sa a, tankou zòrèy ki pou tande pou bay bon konsèy la.

Yon moun ka tande mesaj sa, si li grangou epi li santi l frèt? Non, men si nou de a genyen bezwen an li sèlman ap tande mesaj la, epi l'ap wè lanmou Bondye nan lavi nou. Nan aksyon n'ap fè yo.

## III. DEVLOPE LESAN AN

### Entwodiksyon

Pandan ke n'ap pare menm premye egzanz lan nan kò youn moun, mande yo ki pati nan kò moun nan yo ta renmen jwe e poukisa. Fè yo konnen chak pati nan kò sa yo genyen yon fonksyon (1 kor 12.11-18), sa ki enpotan ke yo chak jwe yon wòl enpotan, ke youn pou kont li pa kapab travay li bezwen yo tout pou fonksyone pou travay la kapab fèt pi byen.

Pale sou istwa sa a:

Fanmi Jan santi l byen tris nan zòn sa paske yo santi

yo kite tout zanmi yo, lekòl li, ak bèl kay li a. Anplis de sa aprè yo fin kite zòn kote yo te rete a, tanzantan, l'ap fè diskisyon ak papa l sou sa

Papal vin rete san l p'ap travay, answit de sa fanmi an genyen anpil bezwen materyèl, nan nouvo lekòl li vin ye a Jan pat santi l te kapab konsantre l paske li pat genyen moun pou l te pale, avèk tout sa l t'ap pase nan fanmi an li t'ap mande poukisa l'ap plede diskite konsa ak papa l. Li t'ap di konsa lè papa m te genyen yon bon travay li pat janm diskite konsa epi yo te toujou renmen youn ak lòt., malgre m fè anpil efò pou m fè kèk travay nan kay la mwen santi m pa kapab ankò. Sa toujou rete menm jan.

Yon bonjou, yon ti zanmi nan klas la te rele Migèl te envitem al jwe ak li. Jan te refize al jwe ak li, men Migèl te fòsel pou al jwe ak li li te konn al legliz mèt la te di l nan lesan di dimanch konsa: Ke Bondye renmen tout timoun epi Bondye mande pou nou youn renmen lòt. Li te vin sonje sa mèt la te di l la se pou n montre lòt ke nou renmen yo ak lanmou Bondye. Migèl te priye epi li te sonje ti zanmi an Jan, ki te toujou tris epi rete pou kont li, pou tèt sa l te vle fè zanmi ak li.

Jan te di l konsa li pa ka jwe paske li te dwe ede fanmi l nan travay nan kay la, ou pa bezwen okipe w pou sa m'ap ede w apre nou pral fè travay yo ban nou nan klas la ansanm

Konsa li koumanse ap travay, Migèl te vin konnen istwa fanmi an pandan li te rive lakay li, li te rakonte sa k' tap pase lakay li ak ti zanmi an. M santim tris menm lè pa genyen anyen, gen kèk bagay nou kapab fè?

-Wi, m sonje ak timoun kite pataje ak Jezi senk (5) ti pen ak de (2) ti pwason yo.

-Papa l te di l wi, ti gason an te renmèt Jezi yo epi li te beni yo anpil te manje nan sa paske Bondye te miltipliye l.

-Papa a di konsa kisa w panse si nou koumanse konsa.

-Manman an di konsa: Se yon bon lide wi, si nou prepare yon panye fwi ak lòt bagay ankò nan jaden nou an. Ankò mwen genyen manje la a tou, poukisa nou pa al lakay papa Jan nou pote l ba li?.

Migèl te kontan anpil! Li te santil byen pou l pataje ak lòt !

Fanmi Jan te santi yo kontan pou kado sa epi yo te remesye fanmi Migèl anpil pou sa. Avèk èd sa papa Migèl te fè a, li te vin jwen yon bon travay. Konsa nou koumanse ale legliz konsa avèk sa nou vin konnen lanmou Bondye konsa yo vin wè sa sou lavi lòt kretyen yo.

### **Premye aktivite a pouvwa nan fè zanmi**

Men kèk kesyon nan ti istwa sa a. mande yo pou reponn yo nan kaye yo

1. *Poukisa Jan te tris?* (li te kite tout zanmi l yo ak lekòl li paske paran l yo te konn fè anpil kont)
2. *Poukisa Migèl te vle ede Jan?* (paske li te kretyen epi li te aprann Bondye renmen nou epi nou dwe renmen tout moun)
3. *Kouman Migèl te ede Jan?* (Li te ede l fè devwa li, epi lè l te vin konnen pwoblèm li, li te fè vit pou l te ede l lè l te rakonte paran l yo sa ansanm yo te pote manje, ak lòt bagay pou yo).
4. *Ki bon rezilta sa te bay?* (Fanmi Jan te vin konnen lanmou Bondye e l'ap pran swen tout kreyati li yo pa mwayen temwanyaj Migèl).
5. *Kouman nou kapab pran istwa nou mete l nan lavi premye kretyen yo (Trav 2:43-47).* (Tout kretyen sa yo te konn pataje tout sa yo genyen, pataje bezwen yo, te konn manje ansanm, ak kè kontan, epi yo te konn rete chak jou nan tanp lan, pou yo te louwe Bondye).

Anvan nou pase nan istwa bibliik la, atire tout atansyon timoun sa yo avèk leson sa: klèb fè zanmi kretyen. Mande si yo ta renmen genyen yon gwoup zanmi konsa, epi mande yo pou ekri kèk règ ak disiplin yo ta renmen mete, epi pale sou sa.

### **Devlopman istwa bibliik la**

#### **Zanmi Jezi Kris yo**

Mande yo pou yo kontinye leson ki nan kaye yo epi nan moman ou menm ap kontinye pa w la.

-Pyè yon nouvo konvèti te di ou kapab vini lakay mwen jodi a?

-Zanmim yo ap vin manje ak mwen Jodi a, nou ta renmen pale ak ou sou Jezi ou konnen anpil bagay sou li ak sa l te di yo.

Aprè premye mesaj Pyè, plis pase twa mil moun te bezwen yon kote pou yo grandi paske yo t'ap grandi nan lafwa. Epi yo t'ap grandi nan doktrin apot yo, nan lanmou youn pou lòt, nan pataje tout sa yo te genyen ansanm ak lapriyè youn pou lòt. Sa te fè yo genyen anpil respè youn pou lòt.

Anpil moun te ki te lakay yo pou vin rete nan tanp lan pou yo te vin adore; men genyen kèk ki te reyini nan kay tou. Anpil fwa tou, yo konn rankontre yo nan yon kote apa, yo te rele Pòtik de Salomon, kote youn ap rakonte lòt pwoblèm yo epi nan objektif pou pataje yon bon moman ki agreyab.

-Matye di: Bonswa Jozèf genyen kèk bagay m kapab fè pou ou la?

Jozèf, non m byen,

-M sèlman vini pote yon bagay pou ou; m te vann yon moso nan tè nan epi m ta renmen bay lajan ak yon moun ki nan bezwen.

-Apot la di mèsi Jozèf -m panse nou ta dwe rele w Bernabe nan plas Jozèf, paske non sa vle pitit konsolasyon epi se yon non egzat, yon moun entelijan tankou w, Jozèf fè yon ti ri.

Tout moun sa yo ki te kwè a te genyen kè sansib, pat janm genyen youn ki pa t' vle pataje sa l te genyen, yo tout te genyen menm bagay ansanm.

Pou tèt sa, Jozèf di: men pa sèl moun ki vann sa l genyen epi pataje l ansanm se nou tout ki pou fè l epi ede sa yo ki genyen nesosite paske se sa Jezi te di nou

### **Aplike l nan vi nou**

Poze yo kesyon sa yo mande yo kisa yo kapab fè pou yo genyen yon bon zanmitay youn ak lòt epi ak timoun yo.

6. Kisa kite pouse yo pou yo te genyen relasyon sa youn pou lòt? (Sentespri Bondye kite nan yo a ak lafwa yo te genyen nan Jezi).
7. Nan ki mwayen nou kapab genyen yon bon relasyon ak zanmi nou, fanmi nou ak kamarad de klas nou? (demonstre yo lanmou nou, prete yo jwèt nou yo, ak pataje manje nou ak yo eks,...)
8. Kisa nou bezwen pou nou genyen lanmou pou lòt moun? (Jezi nan kè nou epi mande ak Sentespri pou ede nou epi ban nou tout sa nou bezwen)
9. Kisa nou bezwen pou n kapab genyen yon bon relasyon zanmitay kretyen? (menm la fwa nan Jezi epi dezi pou n genyen pou sentespri dirije kè nou).

## **IV. ANÈKS**

### **Dezyèm aktivite a! Dekouvri vèsè bibliik la!**

Eksplike elèv yo kouman pou yo devlope aktivite sa, itilize nimewo a pou n ka dekouvri l.

#### **Twazyèm aktivite a kisa m dwe fè?**

Remèt bay chak elèv yon fèy blanch epi mande yo kisa m kapab fè ak li. Kite yo devlope imajinasyon yo (pa egzanp, yon ti bato, parapli, fèy pou kouvri liv, sèvyèt, eks...). Eksplike konsa nou kapab pran fèy la epi fè anpil lòt bagay ak li se konsa menm Bondye kapab itilize nou epi anpil gwo bagay ak nou. Nan kijan nou kapab itil pou Bondye? (Temwanyaj, bay ofrann, ede lòt ki nan bezwen, vizite sa yo ki malad, eks...). Pèmèt yo fè kèk desen oubyen lòt bagay ki kapab itil nan men Bondye epi fè yon kote pou w mete tout desen sa yo.

### **Vèsè pou aprann**

Divize klas la an de 2 gwoup tigason yo apa epi tifi yo apa, mande tifi yo pou yo koumanse ap repete premye mo a apre tigason yo konsa yo tout ap di l ansanm.

# NOU DWE OBEYI BONDYE

## I. ASPÈ JENERAL YO

**Baz Biblik:** Travay 4

**Vèsè pou aprann:** *Nou tout nou se kò Kris la, nou chak nou se yon manm nan kò sa a* (1 Kor 12:27)

**Verite santral la:** pa genyen moun ki kapab detounen pawòl Bondye a

**Objektif leson an:** Ede elèv yo pou konprann menm kan yo premye kretyen yo te kontinye nan objektif yo te genyen yo preche levanjil la epi legliz la te kontinye grandi.

## II. PREPARASYON PWOFESE

Nan premye mesaj Pyè te preche a nan jou lapankot la, li te pale sou akizasyon Jwif yo, pou jan yo te akize Jezi a epi aprè yo te touyel, aprè li te leve sòti byen vivan nan lanmò (Trav 2.23-24). Se te yon gran mirak, poutèt sa pou rezilta te genyen 3 000 moun ki te resevwa Jezi kris epi aprè nan gran pèsèkasyon kretyen yo li te chape pou li al nan yon lòt zòn.

Men lè li te geri yon nonm ki te genyen pwoblèm li pa t'ka mache kite yon nonm byen koni nan zòn nan. Men, nan dezyèm mesaj li a li te denonse tout Jwif yo pou jan yo te asasine Sovè a, aprè li te anseye pèp la ke nan Jezi menm kan nou mouri nou genyen pou nou resisite pami tout mò yo. Men yo te santi yo koupab pou koz sa a kote te genyen 5000 gason kite resevwa l tankou sovè pèsònèl yo (4:4). Bagay sa te pwovoke sadiseyen yo; konsa, yo te leve kont tout kretyen yo ak disip Jezi yo, te pran Pyè ak Jan yo te mete yo nan prizon (CBB).

Gwoup sa yo te rele sadiseyen yo nan epòk Jezi se te gwoup relijye ki te pi enpòtan nan Izrayèl. Gwoup sa yo pa t'kwè nan rezireksyon Jezi ni nan lavi etènèl. Te mete yo plis nan fè zèb ke obeyi ak komandman Bondye yo.

Nan moman yo te poze Pyè ak Jan kesyon sou zafè gerizon nonm nan, Pyè te fè yon deklarasyon kite genyen anpil sans nan liv Travay la (4:12). Li te fè yo konnen ke nou sove sèlman pa mwayen Jezi. Gran chèf relijyon yo te santi yo kontan ak libète epi otorite Pyè te genyen pou l te pale epi san Jan pa t'genyen yon fòmasyon tewolojik.

Yo pa t'kapab nye otorite ak pouvwa Sentespri a te genyen nan vi apot sa yo, nan menm moman sa te genyen nonm ki te geri a la. Yo tout te menase l pou yo pat janm pale de Jezi, yo lage Jan ak Pyè nan prizon. Men apot yo pa t'kapab nye bagay sa san yo pa t' pale de lanmou Bondye san yo pa t' pale de sa, yo t'ap di konsa jije n si sa jis vre, poun obeyi ak nou; paske n obeyi ak Bondye; nou pa kapab sispann pale sa nou te wè ak sa nou te tande. Yo rete fèm nan sa yo kwè, yo reyini ak tout moun frè yo nan legliz la pou rakonte yo tout istwa sa a. Yo tout te reyini ansanm nan lapriye, se pa pou pwoteje yo. Men, mande l pouvwa l pou yo kontinye mache preche bòn nouvèl la. Lè yo koumanse priye ansanm nan kote yo te konn priye

te konn tranble, yo tout te ranpli ak Sentespri Bondye epi yo t'ap pale san yo pa pè pawòl Bondye.

Lè kretyen yo koumanse mete yo ansanm pou priye, yo resevwa repons de Bondye yo a, anvan menm pèsèkasyon an te konn toujou jwenn repons Bondye paske yo te konn obeyi kòmandman li yo. Travay sa te kontinye ap kraze chemen nan preche levangil la paske sa te nan volonte Bondye. Poutèt sa nou pa dwe pè.

## III. DEVLOPE LESON AN

### Entwodiksyon an

Raple ak tout elèv yo sou sa nou te pale nan klas pase a, mande yo sou kisa nou te pale, mande yo sa nou ka fè pou nou ede yon lòt. *Kouman nou te santi n lè n'ap ede yon moun?* (Si youn santi l fache paske yo pa remèsyel, li ta bon pou n obeyi ak Bondye epi fè tout sa l mande nou fè, pase nou fè sa moun di nou.)

Sa se reyaksyon Pyè ak Jan te fè. Yo te pran desizyon pou yo te obeyi ak Bondye pase lèzòm poutèt sa anpil te resevwa mesaj la epi yo te aksepte li pou kapab sove nanm yo; menm kan te genyen anpil lòt ki pa t'akseptel. Men pou apot sa yo sa ki te pi enpòtan se te obeyi Bondye pase fè sa lòm te di yo fè.

### Premye aktivite a sou prizon

Mande yo pou chache nan kaye yo kote y'ap pale sou prizon epi poze yo kesyon sa yo.

Kiyès yo te mete nan prizon an? (ak sa yo kite dezobeyi ak lalwa yo). Mande yo *si moun sa yo te merite pou yo te la? Poukisa wi? Poukisa non?* (Anpil nan timoun ki reponn wi, eksplike yo se lè yon moun pa obeyi lalwa yo, yo merite l pou yo pinil). Mande yo, *si yon fwa yo te mete yon moun nan prizon paske te fè sa ki bon?* (tande tout sa yo diw yo).

### Devlopman istwa biblik la

Ak tout timoun ki nan laj sa a mande yo si yo renmen koute istwa sou gran sòlda nan vi chak jou a. chwazi kèk lòt bagay pou kapab eksplike sa epi montre yo sa nan enterè klas la pou w eksplike yo sa.

Mande ak de (2) granmoun yo pou yo jwe wòl Pyè ak Jan pou yo kapab patisipe nan klas la; ak kèk lòt timoun pou kapab reprezante lòt moun yo.

**Rakontè a:** Pyè ak Jan ap mache ansanm pou yo ale nan tanp lan.

**Pyè:** Li di konsa, Jan ki lè li ye la a?

**Jan:** Prèske twa zè, nou dwe ale nan tanp la pou n ale priye.

**Rakontè a:** yo de (2) a koumanse mache pou yo ale nan tanp lan. Nan menm moman yo prèske rive a, yo te wè yon nonm ki pa t'ka mache ki te chita nan pa pòt la.

**Jan:** Zanzim, pou kisa w Chita la a sak pase w.

**Nonm ki pa t'ka mache a:** M pa ka mache, konsa m fèt. M pa ka travay pou m ka genyen lajan, poutèt sa mwen chita la m'ap mande lajan ak sa yo ki vini nan tanp lan. Nou menm nou pa genyen lajan pou n ba ou?

**Jan:** Mwen santi sa w genyen, men mwen pa genyen anyen pou m ba ou, e ou menm Pyè?

**Pyè:** *Mwen pa genyen ni lajan ni lò pou m ba ou, men sa m genyen m'ap ba ou l nan non Jezi de Nazarèt, leve epi mache.*

**Rakontè a:** (Anpil kè kontan), nan menm moman sa a li te pran l nan men dwat li epi li te leve l. Nan menm moman sa, tout pye l ak jenou l yo te gentan ranje; li koumanse vole anlè; epi li rantre ak yo nan tanp lan, chante, vole anlè, epi louwe Bondye pou sa l fè pou li a. Tout moun te rete ap gade epi pale sou sa kite rive a.

**Pyè:** Bann moun Izrayèl, poukisa nou ap gade konsa? Sa n genyen nou mete je nou sou moun konsa, kòm si pouvwa nou ak fòm mache nou sanble se sak fè n fè sa.

**Rakontè a:** Menm kan yo tout t'ap gade sa, se pa yo tout ki te kontan vre; pou yo te wè nonm nan koumanse mache. Gran nèg yo kite konn ap dirije nan tanp lan santi yo te byen fache yo te mete yo ankolè poutèt sa.

**Gouvènè yo:** Nou menm sa n'ap fè la a? Ki moun ki te bann lòd pou n te anseye la a? Nou pa renmen sa n'ap di sou Jezi, nou tout te konnen yo te kloure l sou yon kwa.

Nou pa renmen ke nou kontinye fè sa ankò, pou n pale ke li te resisite, se pou n sispann pale, sinon n'ap mete n nan prizon!.

**Rakontè a:** konsa, solda women yo pran Pyè ak Jan epi yo te mete yo nan prizon. Men anpil nan sa yo kite tande pawòl sa a, yo te kwè, te vin genyen yon nimewo de 5000 moun.

Nan demen maten, yo te mennen yo devan yon jij. Epi nonm ki te geri atè a la tou, yo koumanse ap poze yo kesyon.

**Gouvènè yo:** *Ki pouvwa nou genyen ak nan non ki moun n'ap fè bagay sa?.*

**Pyè:** *Nan non Jezi de Nazarèt moun nou te kloure sou kwa epi nonm Bondye te leve pami mò yo, se nan non l nonm sa a geri la a.*

**Rakontè a:** Poutèt sa, nan jan li te pale ak pouvwa li yo di konsa li menm tou li te ansanm ak Jezi.

**Gouvènè yo:** Mesye, n'ap ban nou libète men piga nou kontinye preche ak anseye, pale sou nonm sa ki te rele Jezi a, nou tande sa m di nou yo?

**Pyè ak Jan:** *Jije n si l jis nou dwe obeyi ak nou menm arvan ke nou obeyi ak Bondye, nou pa ka sispann pale ak sa nou te wè.*

#### Aplike l nan vi nou

Pran menm egzanp sa ankò yon moun, mande elèv yo kouman nou santi kò yo lè yon pati ladan l malad. Pa Egzanp, si nou manyen yon fè kicho, nan menm moman sa nou santi, sa ki pase? Tèt la resevwa yon mesaj epi li voye l bay tout kò a nan menm moman genyen youn ki malad. Nan menm moman an nou retire men an sou fè cho a nan menm tan kò a santi sa.

Tout lòt pati yo fè yon reyaksyon, lòt men an manyen kote ki boule a epi je yo ap gade kote ki boule a; pye yo ki te koumanse ap ranje yo kote yo te ye a pou lòt danje Eks.

Se menm konsa pase nan kò kris la. Nan moman youn genyen yon pwoblèm, tout lòt yo koumanse ap santi menm doule ak li. Epi tou si youn nan lajwa tout lòt yo nan lajwa ak li (1 kor 12:26).

Lè yo koumanse pèsèkite yo epi mete yo nan prizon Jan ak pyè, lòt kretyen yo menm koumanse ap lapriyè Bondye, entèsede pou yo epi mande pou Bondye ede yo epi pou yo kontinye preche levanjil la.

#### IV ANÈKS

##### Dezyèm aktivite a: kote yo te mete kretyen yo nan gran pèsèkisyon an

Nan istwa legliz la nou konnen kijan kretyen yo te pèsèkite anpil akòz la fwa yo te genyen nan Seyè a. Mande elèv yo pou yo chache vèsè biblik sa yo, mande yo pou li l youn aprè lòt.

Jezi (Jan 19: 1-6). Yo te maltrete l anpil, yo te mete sou tèt li yon gwo kouwòn pikan sou li, yo te maltrete l epi yo te kloure l sou yon gwo kwa.

Etyènn (Travay 7: 56-60). Yo te mete l deyò nan vil la epi yo te kalonnen l ak kout wòch.

Pòl (2 kor 11:23-27). Yo maltrete l li te pase nan prizon aprè sa yo te kalonnen l ak kout wòch.

Pou ki moun kote sa ye? (2 Tim 3:12). (Tout sa ki vle viv pou Jezi yo nan kè l ap toujou genyen sa yo rele pèsèkisyon).

##### Twazyèm aktivite a kouman nou kapab viv nan moman pèsèkisyon yo?

Mande yo. Kisa n'ap fè si y'ap pèsèkite nou paske nou kwè nan Jezi? (kite yo pale de sa yo panse fè yo konnen ke sa kapab pase nan vi yo, fòk yo prepare yo pou kapab afwonte sityasyon sa, travay sa ap ede yo anpil).



1. Nou pa dwe krent! Fè yon lis sitiyasyon nou kapab pèsèkite pou sa nou kwè. (yo kapab fawouche nou paske nou pa vle peche, pa egzanp bay manti, vòlè, oubyen fè bagay ki mal ak yon moun).
2. Ki kalite moun ki te genyen gran konfyans nan Jezi dapre leson an Pyè, Jan, Etyènn, ak Pòl? (Sentespri Bondye te ba yo fòs pou kontinye epi afwonte pesekisyon yo, paske Bondye te kanpe ak yo).
3. Kouman yon bon relasyon ak yon kretyen kapab ede nou nan moman pèsèkasyon an? (Paske yon kretyen kapab ankouraje nou pou n fè sa ki bon priye pou nou epi panse ak nou).
4. Avèk kisa yon kretyen kapab pwotejel? Efes 6:10-18 (itilize tout zam Bondye yo).
5. Poukisa nou dwe souffri anpil pèsèkasyon? Matye 5:11-12 (Genyen moun ki bay manti pou yo pa tandè mesaj Bondye a, men nou konnen nou pa pou kont nou, n'ap jwenn rekonpans nou nan menm Bondye).

#### Vèsè pou aprann

Mande yo si yo konnen vèsè a pakè si anpil ladan yo konnen l fè yo reprann li ankò, fè tifi yo di l aprè ti gason yo jiskaske yo tout di l ansanm, fè sa plizye fwa konsa n'ap kapab ede sa k pa konnen l yo aprann li.

Nan moman n'ap fini ak klas la pa janm bliye remèsye Bondye, bay Bondye glwa pou leson Jodi a epi mande l pou l ede n fè yon bon kretyen.

---

## NÒT:

# ANYEN PA DWE FÈ LEGLIZ LA FÈ BAK!

## I. ASPÈ JENERAL YO

**Baz biblik:** Travay 5:12-42

**Vèsè pou aprann:** *Nou tout nou se kò kris la, nou chak nou se yon manm nan kò sa a* (1 Kor 12:27)

**Verite santral la:** Nou menm tankou kretyen nou genyen yon devwa pou n anseye epi preche pawòl Jezi Kris. Menm kan anpil p'ap dakò kote genyen anpil ènmi ki ta vle detwi legliz la, se pou n kontinye fè m nan travay nou an.

**Objektif leson an:** Ede elèv yo pou konprann ke pou n pa kite anyen detounen nou nan travay n'ap fè pou Bondye nan legliz la, epi n'ap konnen ki pouvwa Sentespri a genyen nan lavi chak kretyen yo.

## II. PREPARASYON PWOSESÈ

Anvan nou koumanse repase vèsè pou n aprann nan epi aprè poze yo kouman n'ap mete yo nan vi nou, tout fonksyon legliz la genyen se anseye epi preche ak pale de Jezi montre tout mond lan ke Jezi vle sove yo.

Bondye te chwazi yon gwoup li rele yo kòm apot, yon lòt pwofèt, yon lòt evanjelis, ak yon lòt pastè, ak yon lòt pwofesè, pou n kapab fè tout travay ministè li a mache byen nan edifikasyon kò Jezi kris la (Efes 4:11-12). Eksplike yo se yo ki resevwa Jezi epi k'ap fè travay li a mache, ki obeyi sa l te di yo. Paske nou menm nou se yon ras chwazi, yon bann prèt k'ap sèvi wa. Yon nasyon k'ap viv apa pou Bondye, yon pèp li achte. Li fè tou sa pou n te ka fè tout moun konnen bèl bagay Bondye te fè yo, Bondye ki rele nou sòti nan fènwa pou n antre nan bèl limyè li a (1p2:9).

Menm kan n'ap jwenn moun ki opoze ak nou, apot sa yo te kontinye nan travay yo, nan preche pawòl la. Se sa ki montre pouvwa li ak otorite yo genyen pou geri moun ki te malad epi mete deyò tout sòt de demon (Mat 10:1). Malgre sa legliz Jezi a te kontinye grandi. Tout kretyen yo te toujou ale nan tanp lan, apot yo te kontinye preche epi fè gwo mirak. Moun nan tout zòn yo te vini ak sa yo ki te malad epi Bondye te geri yo tout.

Gran chèf farizyen yo, Yo te konn fache pou sa yo te konn wè k'ap fèt nan non Kris la, manm gwoup sadiseyen yo te konn fache anpil lè yo wè sa k'ap pase yo, te pran Pyè ak Jan yo mete yo nan prizon ankò. Men, sa te pase a pat bay bon rezilta, men pandan nan nwit la yon zanj Bondye te mete yo deyò, e li te mande yo se pou yo kanpe fèm nan tanp lan, pou kontinye anonse pèp la tout pawòl sa yo, se konsa nan demen yo te ale nan tanp lan epi kontinye anseye yo ak preche yo.

Komisyon sa ke Jezi te bay apot yo te genyen anpil valè. Men, yo te ranpli ak Sentespri Bondye, te fè tout sa Jezi te di yo a. Te genyen yon lòt gwoup sanedren ki te leve ankò pou pèsèkite yo, yon lòt fwa ankò Pyè ak Jan te raple yo si pou yo obeyi ak lèzòm anvan

pou yo obeyi ak Bondye. Bagay sa fè yo mete yo plis an kòlè chak jou, kounyeya y'ap chache yon plan pou touye yo.

Men Gamalyel, farizyen yo, doktè lalwa yo, ak sa ki te genyen respè pou pèp la, te pran defann apot yo epi yo te mande yo pou yo ki te kote yo ye a, yo te raple yo si travay la se pou lòm li te ye, yo t'ap gentan fini *deja men kòm se pou Bondye li ye se sa k fè li pa ka kraze, poutèt se pou Bondye li ye moun pa ka kraze l.*

## III. DEVLOPMAN LESON AN

### Entwodiksyon an

Konsa de jou an jou pèsèkisyon an te kontinye; men apot yo kontinye nan gran travay yo te genyen an, chak jou legliz la te kontinye grandi. Kretyen yo te kontinye asiste nan tanp lan pou vin adore Bondye ak aprann ansanm nan pataje tout sa yo genyen nan vann byen yo pou pataje ak tout lòt ki pa genyen; tout kòb yo te pote yo bay apot yo pou pataje ak pòv malere yo, nan bezwen chak moun te genyen.

-Nou wè ki pouvwa apot sa yo te genyen?

-yon nonm di konsa, si, yo te geri nèg sa ki pat ka mache a, konsa tè a pa rann Ananyas ak Safira pou manti yo te bay Bondye a, ak peche yo te komèt la poutèt sa yo te mouri,

-yon lòt menm di konsa genyen kèk moun ki soti nan lòt vil Jerizalèm mennen vini sa yo ki te malad pou kapab jwenn gerizon, men Pyè fè nou konnen ke bagay sa fèt pa mwayen pouvwa Jezi, pitit Bondye a, si nou mande nan non l'ap fè mirak ki gran.

Pyè ak lòt mesye yo te anseye yo sou padon pou peche yo, epi sèlman pa mwayen Jezi nou kapab jwenn padon sa a (Lik 19:10, Wom 5:8).

Mande yo: *kisa peche ye?* Se obeyi Bondye epi kwè nan li (Jak 4:17). *Ki peche nou te fè?* (vòlè, bay manti, dezobeyi). *Genyen kèk ki pa janm peche?* *Nou tout la nou fèt ak nati peche a nan nou, poutèt sa nou tout peche epi detwi gras Bondye a nan nou?* (Wom 3:23) e pa menm genyen youn ki fè sa ki bon (3.12).

Sa vle di ke pa genyen yon moun k'ap viv nan peche ki kapab rete nan prezans li paske li se yon moun ki Sen. *Men li genyen konpasyon pou tout pechè yo nan montre lanmou li, ban nou sèl grenn pitit li a Jezi kris* (Jan 3:16-18). Li pat voye pitit li nan mond nan pou l te kondane li, men se pou mond lan te kapab genyen lavi ki p'ap janm fini an pa mwayen Jezi, paske pitit Bondye a pa genyen peche nan li.

Se sèlman pa mwayen sa ke nou kapab pwoche vè Bondye (Jan 14:6). Si nou repanti de tout peche l'ap padone nou (Wom 10:9-10). Epi Sentespri Bondye ap ede nou viv yon vi ki dwat devan Bondye.

Se sa ki te mesaj Pyè a ak lòt apot yo. Pyè te di yo se pou yo repanti de peche yo e kwè nan Seyè Jezi.

Dènye bagay Jezi te di mesye yo anvan li te monte nan syèl la.

*Men, lè Sentespri a va desann sou nou, n'a resevwa yon pouvwa. Lè sa na sèvi m temwen nan Jerizalèm, nan tout peyi Jide ak nan tout peyi Samari, jouk nan dènye bout latè* (Trav 1:8).

Pyè ak Jan ak lòt apot yo kontinye anseye epi preche bon mesaj Jezi a. menm kan yo te pèsèkite yo epi mete yo nan prizon, yo te kontinye nan fè travay yo. Epi sa yo ki te kwè nan Senyè a chak jou legliz la te kontinye grandi. Bondye te pran swen pitit li yo menm jan kounyeya l'ap pran swen nou tout.

## Devlopman istwa bibliik la

### Nou pa kapab fè bak!

Li istwa sa a pou elèv yo epi nan moman ke yo menm ap swiv nan kaye yo.

-Silvouplè! Mete nou yon bò pou n tande sa y'ap pral di a! - yon moun nan foul la fè yon kri.

Moun nan vil jerizalèm yo vini tou pou yo tande sa apot yo pral di. Sa ki te kwè nan Jezi yo vin pi kwè nan li, anpil moun nan vil Jerizalèm fanm tankou gason vini ak sa yo ki te malad ak sa ki te genyen demon sou yo, yo tout te retounen geri.

Après yon ti tan, yon prèt ak yon gwoup yo te rele sadiseyen te santi yo jalou pou apot yo.

-Vini tout moun sa yo nan tanp lan pou vin tande pale de Jezi? Moun sa yo k'ap swiv yo a se yon pakèt inyoran yo ye, yo pa janm etidye liv lalwa a menm jan ak mwen! - li te fache anpil ak prèt la.

-Pa genyen moun ki pa kwè ke pa gen yon bagay ki pase ak moun sa yo. - nou pa wè mirak y'ap fè nan non Jezi?

-Wi, se bagay enkwayab yo ye wi, ann al pale ak otorite yo pou al di men mirak y'ap fè nan non Jezi.

-Sanble yo koumanse ap kwè nan sa! Prèt la te mande- pa janm genyen yon moun ki fè bagay sa yo nan sa apot sa yo ap fè la a, mwen santi m fristre anpil; lè moun sa yo kontinye ap pale de Jezi ki leve nan

lanmò! Si yo kontinye vre, y'ap fè tout moun kwè ke Jezi te resisite vre epi li se sovè a.

*Yo fè yon konplo yo mete men sou yo, yo lage yo nan yon prizon piblik, men te genyen yon zanj Bondye te voye te louvri pòt prizon an nan nwit e mete yo deyò, li di yo: mete nou debou, ale nan tanp lan al bay mesaj la ak pèp la fè tout sa Bondye di nou yo.*

Nan demen maten, prèt la rive nan tanp la, li rele tout moun pèp Jida yo epi li mande sòlda yo.

-al pran nèg yo nou te mete nan prizon an, lè sòlda yo te rive tout pòt prizon an te byen fème men li pat jwenn nèg yo, tout te pè anpil.

Men genyen youn ki vini ki di li konsa: *nonm yo ou te mete nan prizon an yo nan tanp lan ap anseye pèp la.*

Prèt la te fè yon gran rèl ki moun ki te mennen yo la a. Epi li di:

M te di nou piga nou kontinye pale de Jezi epi nou pa obeyi ak lòd nou yo! Yo reponn

*-li pi enpòtan pou n obeyi ak moun pase nou obeyi ak Bondye?*

Gran otorite sa yo te santi yo te vekse anpil, lè yo tande pawòl sa a konsa yo te vle tiye nèg yo. Men Gamalyel yon lidè enpòtan nan gwoup la te mete l debou li di:

*Mesye kite nèg sa yo trankil paske si sa yo t'ap fè a se te travay lèzòm sa t'ap fini deja men kòm se travay Bondye pèsonn pa kapab detwi l piga nou lite ak Bondye yo a.*

### Aplike l nan vi nou

Chache yon ti bwat epi mete yon objè andan l, pou kapab fè l vini pi lou, epi vlope ak yon papye kado pou l kapab vini pi bèl. Mande ak yon elèv kisa ki andan l pou pa tande sa w pral di a. sa se yon moun k'ap vann., lè li vini di elèv yo kisa ki andan bwat la lòt elèv yo se moun k'ap achte a.

Mande yon elèv pou antre nan klas la epi mande l pou l vann elèv yo bwat la (ou pa ka di l sa ki nan bwat la). Moun k'ap achte yo ap mande sa k'ap vann nan kisa li genyen anndan ti bwat la. Elèv la genyen pou l reponn sa l panse ki nan bwat la après mande vandè a pou l louvri bwat la. Montre sa ki ladan l; li pa ta kapab vann paske li pa konnen kisa ki ladan l

Après jès sa a, eksplike Bondye vle ban nou kado sa l vle sove nou. Kisa yon kado ye paske Jezi te peye l deja (Eb 9:22). Sèlman ak sa yo ki konnen Bondye epi kite peche e ki resevwa Jezi kòm sovè pèsònèl yo, sèlman yo menm ki genyen kado sa a e ki kapab pale ak lòt de Kris la. Men sa yo ki pa konnen l, l'ap tankou yon vandè k'ap ofri yon bagay li pa konnen, pou rezon sa l pa ka vann pwodwi a.

#### IV. ANÈKS

##### Premeye aktivite a chache chemen an

##### Egzanp zanj la ak pwofèt yo

Mande elèv yo pou yo travay nan kaye yo. Pou yo chache chemen apot yo te pran lè zanj lan te leve yo a.

##### Dezyèm aktivite dekouvri sekre a

Mande elèv yo pou yo chache kisa Gamalyel te di a, ak akizati yo ki te vle pou legliz la pa kontinye yo. Nou genyen pou n mete an lòd pou kapab jwenn mo sa yo.

Retire kò nou de moun sa yo, paske si se konsèy oubyen *yavtra* (travay) se pou *òmzèl* (lèzòm) li ye sa te fini deja, men si se pou Bondye moun pa kapab *dsetwi* (detwi). Nou pa bezwen chache *itli* (lite), *oknt* (kont) Bondye (travay 5:38-39).

##### Twazyèm aktivite a: ki kote Pyè te jwenn kouraj?

Ba yo yon ti tan pou reyalize devwa ki nan kaye yo a. fè yo li vèsè bibliik sa yo epi y'ap dekouvri kisa ki te bay Pyè kouraj pou kanpe fèm devan pèsèkitè sa yo.

##### Katriyèm aktivite nou bezwen valè pou...

Kite elèv yo panse pou yo kapab reponn ak sa anpil yo konn bezwen valè pou fè kèk travay.

Nou bezwen valè pou...

Pale ak zanmi nou yo de Jezi, pou n renmen moun ki fè nou mal; pou pa bay manti, pou obeyi ak papa ak manman epi tou ak mèt la. Eks...

##### M bezwen valè pou konnen ke...

Bondye toujou ak mwen; Jezi Kris se sovè m, zanj li yo toujou ap pran swen m, ke papa ak manman m renmen m eks...

Pa janm bliye priye pou elèv yo anvan klas la fini, epi mande yo, pou yo pa bliye sa yo te aprann yo. Raple yo ke yo pa pou kont yo si pandan semenn nan yo bezwen valè pou fè yon bagay pou yo pa bliye ke Bondye toujou ak yo. Pou ba yo sa yo genyen bezwen.

##### Vèsè pou aprann

Mande elèv yo vèsè a, *kisa ki fòme kò Kris la?* Fè yo di l plizyè fwa pou yo pa bliye l, di yo konsa senmenn pwochenn y'ap aprann yon leson nouvo.

---

## NÒT:

# GID POU INITE VI

## MISYON NOU, CHACHE LÒT

**VERITE BIBLIK LA:** Bondye itilize kretyen yo pou ale di lòt yo ke li renmen yo e li vle padone peche yo pou kapab vini yon manm nan fanmi li a.

### OBJEKTIF INITE A

- ☛ Pou elèv yo konnen ke li enpòtan pou li obeye Bondye.
- ☛ Nou tout dwe konnen ke nou bezwen Jezi Kris kòm sovè pèsònèl nou.
- ☛ Pou nou konprann ke aksyon nou ak sa n'ap fè sa antre nan relasyon ke nou genyen ak Bondye plis pase pawòl nou.

### LESON KI GENYEN ANDAN INITE A

- » Leson 22- devwa yon kretyen
- » Leson 23- chanje konpòtman
- » Leson 24- bondye pa renmen youn plis pase lòt
- » Leson 25- nou tout dwe bay temwanyaj nou!

**VÈSÈ KI NAN INITE A:** *li koumanse ap pale ak disip li yo li di: rekòt la anpil, men manke travayè pou ranmase l, mande mèt jaden an pou li voye travayè nan jaden l lan (Matye 9:37-38).*

Sa enpòtan anpil nan moman n'ap anseye a pou timoun yo konnen kisa sa vle di kèk mo ladan l, pa egzanp Jezi Kris, preche, Gerizon, ak anseye. Chache fason pou tilize kèk lòt objè tankou lanati pou kapab konprann leson yo oubyen mesaj la.

Rekòt la se kote nou fin plante yo, nan moman n'ap rekòlte sa n te plante yo. Travayè a se moun k'ap travay la. Jezi Kris te wè foul moun yo tankou yon tè ki bezwen pou yo rekòlte, ki te genyen anpil rekòt byen mi ladan l. Poutèt sa l te wè ke te genyen anpil travay men pa genyen anpil travayè ki te disponib pou te rekòlte fwi yo.

### Men sa m'ap mande nou

1. Pou leson 23 n'ap bezwen itilize flè nan klas la, se vre ke rekòt la te anpil, men pat genyen anpil travayè, kote chak elèv ap genyen youn, menm kan li piti; yo pral genyen bezwen nan moman ke yo fin li istwa biblik la.
2. Chache yon kat jewografi ki genyen kote Pòl te pase nan vwayaj misyonè li yo pou kapab devlope leson 24 la. Tankou yon liv ki pa genyen mo ladan l, l'ap fèt ak fèy nwa, wouj, blan, jòn ak vè.

# DEVWA YON KRETYEN

## I. ASPÈ JENERAL YO

**Baz biblik la:** Travay 13: 1-12

**Vèsè pou aprann:** *Li koumanse ap pale ak disip li yo li di: Rekòt la anpil, men manke travayè pou ranmase l mande mèt jaden an pou li voye travayè nan jaden l lan (Matye 9:37-38).*

**Verite santral biblik la:** Lè nou ap prezante moun nan pawòl la, se Sentespri Bondye ki pou dirije nou.

**Objektif leson an:** Ede tout elèv yo pou yo ka konprann ke nou se yon zouti ke Bondye ap itilize pou kapab preche pawòl li, epi pou n kapab chache lòt pou Jezi Kris.

## II. PREPARASYON PWOFESE

Avèk lanmò Etyèn sa te koz yon gran diskisyon nan legliz ki te nan Jerizalèm nan, menm kan kreyen yo te ale nan yon lòt vil Jide ak Samari. Tout te rete nan Jerizalèm men sa yo ki te ale nan yon lòt kote yo te kontinye bay mesaj levanjil Jezi Kri a.

Men lè apot ki te nan Jerizalèm yo te tandè ke nan Samari te resevwa levanjil Jezi Kri a, yo te voye Pyè ak Jan pou te al priye pou yo pou yo te kapab resevwa Sentespri Bondye a; pami tout moun sa yo te genyen Pòl moun de tas ladan yo tou. Kite youn nan gran pèsekite legliz la, epi li te rankontre ak Bondye aprè li te vin konvèti kòm yon kreyen. Bondye te chanje non Sòl an Pòl ki vle di piti.

Nan chapit 13 nou wè tout frè yo te reyini ansanm pou te priye ansanm, fè jèn ak preche levanjil la. Men, aprè Bondye te separe Pòl ak Banabas pou yo te kapab al preche Bon mesaj sa a. Banabas t'ap preche epi l'ap dirije e sipèvizè legliz ki te nan vil Antyòch la epi Pòl te la ap ede l. Se konsa menm Seyè a te fè l, li prepare n apre sa li rele n. Banabas ak Pòl te toujou obeyi ak pawòl Bondye, konsa yo koumanse premye

Vwayaj misyonè yo. Yo tout yo te toujou priye, fè Jèn ak chache direksyon Sentespri Bondye.

Soti depi Antyòch pou ale nan lavil Lis, aprè pran yon bato pou ale nan vil chip, aprè nan vil Salamen, kote yo te rankonte ak Jan Mak, neve Banabas, aprè yo ale nan sinagòg la, al bay mesaj la, kote Jwif yo te genyen koutim pou te priye, etidye ak li pawòl Bondye a.

Aprè yo sòti nan vil la yo te ale nan Patmos, te genyen yon jenonm ki te genyen anpil pridans ki te rele Pòl Sèj ak Banabas pou koute pawòl la. Nan menm moman li te nan vil sa, te genyen yon premye moun kite anpeche yo preche levanjil la ki te rele Bajezi (ki vle di elime an Grèk), yon fò pwofèt ki te konn pratike maji. Nou konnen ke sa te entèdi pou pawòl Bondye; bay manti se yon peche (Matye 5:19-21), Ap 21:7-8.

Nonm sa te konn mache ak prekonsil Sèj Pòl ki te

youn nan gouvènè nan vil Women ki nan Patmòs. Elime te fè konnen ke sa Pòl t'ap di yo se te manti sa te ye, men prekonsil la te kwè ke sa Pòl t'ap di yo se te pawòl Bondye sa te ye. Epi Sèj Pòl, kòm li te konnen verite a, poutèt sa Elime pat ka ba l manti (Jan 8: 32). Aprè sa prekonsil la te aksepte pawòl Bondye a, li te resevwa Jezi.

Lè yon moun ap pale ak yon lòt de Jezi, genyen yon mèvèy Bondye ap fè nan vi moun nan. Poutèt sa nou dwe toujou konfyè n nan Bondye. Elime, menm kan se te yon Jwif li te ye epi li te konnen pawòl Bondye a, men li pat janm konn obeyi pawòl li a, li te konn kanpe an kwa pou Pòl pa preche levanjil la. Tout moun ki fè bagay sa Bondye genyen pou l pini l pou sa si li pa repanti de sa. Poutèt sa, kòm chatiman kite tonbe sou li, li te vin avèg pou yon bon moman.

Yon moun ki pa konnen Bondye se yon moun espiyèlman ki avèg. Bondye jis ansanm ak nou li vle ke nou repanti epi chache prezans li chak jou. Si nou konfese peche nou l'ap padone yo epi l'ap resevwa nou tankou pitit li; sa se jistis li pou nou menm. Elime pat vle prekonsil la kwè nan mesaj sa, e si li pa kwè Bondye pap ka montre jistis li, li te montre ke li se lènmi lajistis.

Nan leson an nou aprann ke Bondye:

- » Bondye rele pitit li yo, pou yo ale pale ak lòt de li: nan kay, nan
- » Katye kote l'ap viv la ak nan yon lòt peyi.
- » Pawòl la preche epi sa k'ap tandè yo aksepte Jezi kòm sovè yo, menm kan genyen lòt ki konn kanpe pou moun nan pa resevwa pawòl la,
- » Ak sa yo n'ap preche mesaj sa pou kapab genyen lavi ki p'ap janm fini an Sentespri Bondye kouvri yo. An nou fè menm jan ak Pòl e Banabas ki te konvèti kòm yon imitè de Jezi.

## III. DEVLOPE LESON AN

### Entwodiksyon an

Se pou w eksplike elèv yo ke lavi yon kreyen genyen anpil moman difisil ladan l nan sa nou santi, ak sa k'ap fawouche nou pou n pa renmen Jezi. Mande yo: *kouman*

*n'ap santi n si yon moun rayi n paske nou renmen Jezi?* Kisa nou kapab fè? (Kite yo reflechi epi bay opinyon ou sou sa.) Aprè, eksplike yo nan bay yo egzanp sa nan Bib la Pòl ak Banabas de (2) moun ki te genyen pou yo afwonte sitiwayon sa a nou prale fè swit la ak istwa bibliik la pa mwayen yon entèvyou.

### Devlopman istwa bibliik la

Chwazi kèk nan elèv yo pou jwe wòl sa a, kapab devlope l tankou yon entèvyou chwazi (yon tab, 4 chèz, 2 mikro, ki fèt ak yon boul papye ak katon).

**Repòtè 1:** Pòl ak Banabas: M kontan anpil pou m konnen nou! Nou kapab di m kisa nou t'ap fè anvan nou te misyonè?

**Pòl:** Sa ban m anpil lapenn pou m di sa men, mwen te rele Sòl yo te rekonèt mwen tankou yon nonm ki te konn ap pèsèkite kretyen yo.

**Repòtè 2:** Ou se men Sòl ki te arete epi fè kretyen yo kouri a?

**Pòl:** Wi, se mwen....

**Banabas:** Sa se vre wi! Sa te vrèman difisil pou kretyen nan Jerizalèm yo ki imajine li te yon vrè kretyen. Anvan yo te konnen li te yon nonm kite di tankou yon kriminèl. Mwen menm, lè m vin konnen li pa menm nan ankò, mwen pat konn alèz ak li.

**Repòtè 1:** Kouman nou vin fè yon misyonè?

**Pòl:** Paske Bondye te rele nou!

**Repòtè 2:** Kisa sa vle di Bondye rele w?

**Pòl:** M pral eksplike nou: nou te nan vil Antyòch la nou t'ap adore ak tout lòt kretyen yo, Lè Sentespri di nou: *mwen chwazi Pòl ak Banabas pou travay ke m rele yo.*

**Banabas:** Te genyen anpil moun ki te konn preche ak moun ki konn anseye, yo te mete men sou nou, priye pou nou, aprè sa yo te voye nou.

**Repòtè 2:** Nou menm yo rele nou moun espesyal.

**Pòl:** Mwen panse nou kapab di konsa.

**Banabas:** Men sa pa vle di ke nou pi enpòtan pase lòt kretyen yo non, sèlman Bondye ban nou yon apèl espesyal.

**Repòtè 1:** Mwen tandè ke nou menm nou rele yo premye kretyen, kouman nou fè konnen kisa nou te genyen pou n fè?

**Pòl:** An reyalyte, nou pa konnen kouman nou t'ap vini, sèlman nou te konfyè n epi kite Sentespri kondwi nou.

**Banabas:** Jwif yo t'ap chache Sovè a, lè nou menm ale nan yon vil pou n al anonse pawòl Bondye a nan sinagòg yo a, nou di moun yo ke Kris se Sovè a, epi se sèlman li ki kapab sove mond nan! Sèl li ki kapab padone peche nou epi restore vi nou.

**Rapòtè 2:** ki jan moun yo te reponn?

**Pòl (Banabas):** Banabas, nou te jwen Elime ak Sèj Pòl?

**Banabas:** Bon

**Pòl:** Nou te vwayaje al nan vil chip aprè Patmòs. Kote gouvènè Women Sèj Pòl t'ap viv la, li te yon nonm entèlijan li te renmen koute pawòl Bondye, m te di l ke mwen pa Sòl sinon Pòl.

**Banabas:** Nan menm zòn sa nou te rekonèt Elime, ki te konn pratike maji epi se te yon fo pwofèt li ye. Se yon nonm ki te saj pou moun Women yo poutèt sa li pat vle tandè n, li pat vle dakò ak tout sa nou te di l yo.

**Repòtè 2:** kisa nou te fè?

**Banabas:** Sentespri te bay Pòl anpil kouraj. Mwen te gade Elime epi m te di l konsa. *Ou plen ak anpil manti, epi sa ki mal, piti satan lènmi sa ki dwat ou p'ap ka devye chemen Bondye a. Poutèt se men Bondye ki sou ou w'ap rete avèg epi w p'ap wè soley la pou yon bon bout tan.*

**Repòtè 1:** Sa se te yon bon repons!

**Pòl:** *Nan menm moman fè nwa te kouvri l, li pa wè li t'ap chache si pa genyen yon moun ki te kapab ba li men*

**Repòtè 2:** Sa te di!

**Banabas:** Mwen te frèt! Li pa saj pou w ap lite kont Sentespri Bondye

**Pòl:** Sa ban nou plis kouraj pou nou preche Sèj Pòl de ki moun Jezi te ye.

**Repòtè 1.** Kisa gouvènè a te panse sou sa kite rive a?

**Banabas:** *Poutèt sa, prekonsil la, lè li wè sa ki te pase a, li menm tou li te kwè nan mesaj Jezi a.*

**Repòtè 2:** Imajine pou n wè! Gouvènè women an te menm rive vin yon kretyen!

**Rapòtè 1:** Ki eksperyans ke nou fè nan premye vwayaj nou! Mwen kwè ke nou genyen plis bagay nou kapab rakonte nou.

**Pòl ak Banabas:** Se konsa wi, mèsè paske ou pèmet nou temwanye sa Bondye te fè pou nou nan premye vwayaj misyonè nou.

### Aplike l nan vi nou

#### Ki kalite temwen ke ou ye?

Di ak tout elèv ke yo ka pa janm vin yon misyonè tankou Pòl o Banabas men nou toujou se yon temwen. Anpil genyen tandans gade wè ki jan n'ap reyaji lè genyen yon pwoyibisyon ki kanpe devann y'ap gade kijan fwa nou ye. Di yo chache nan kaye yo aktivite nimewo 1 an, mande yo pou yo li sa aprè mande yo kilè yon kretyen kapab reponn konsa:

**Kolè:** *Reyaksyon violan lè yon moun fè yon lòt mal pou sa li kwè.*

**Padon:** *Mande yon lòt ke w te fè yon tò.*

**Silans:** *Ak anpil valè ou di yon moun ke Jezi renmen l?*

### IV. ANÈKS

#### Chache yon zanmi

Ekri nan yon ti papye mo sa yo oubyen fraz sa yo. Chak mo genyen parèy yo pa egzanp: Sòl= Pòl. Lè yo teminite ak teyat la mande yo pou youn priye pou lòt

pou mande Bondye pou l ba yo valè pou kapab fè yon bon temwen pou li.

Sèj pòl- Banabas zanmi Pòl nan premye vwayaj misyonè.

Sèj Pòl: te vle koute pawòl Bondye aprè li te vin yon kretyen.

Elime: Yon majisyen ki pat vle ke Pòl preche pawòl Bondye.

Sentespri: Sa k'ap dirije nou epi k'ap bann valè pou n obeyi Bondye.

### **Vèsè pou aprann**

#### **Klèb vèsè pou mwa a**

Nan leson sa a ki nan kaye elèv yo nan sètifika pou mwa a. mande timoun yo pou yo patisipe nan klèb la, sèl sa yo genyen pou fè se aprann vèsè yo nan trimès la. Bay chak

sa ki aprann yo yon zetwal nan sètifika ki byen reponn yo fè sa chak mwa, nan dènye trimès la sa ki reponn pi byen twa vèsè sa yo renmèt yo yon sètifika, ou ka mete l nan sal de klas la oubyen yon bon kote moun kapab wè.

#### **Premye aktivite a travayè seyè yo.**

Mande ak yon elèv pou l devlope aktivite sa a ki nan kaye yo. Di li mete vwayèl ki manke yo pou kapab konplete vèsè bibliik la Matye 9: 37-38.

Se vre rekòt la anpil, men manke travayè pou ranmase l, mande mèt jaden an pou li voye travayè nan jaden l lan (Matye 9:37-38).

#### **Dezyèm aktivite a. Gran misyonè yo!**

Mande yon elèv yo pou pale de premye vwayaj misyonè Pòl ak Banabas la (Travay 13:1-6), nan kaye yo.

---

## **NÒT:**



# CHANJE KOMPÒTMAN

## I. ASPÈ JENERAL YO

**Baz biblik:** Travay 16:6-15

**Vèsè pou apran'n:** *Jezi di yo konsa: Se vre rekòt la anpil, men manke travayè pou ranmase l, mande mèt jaden an pou li voye travayè nan jadin l lan (Matye 9:37-38).*

**Verite santral:** Bondye ap kondwi nou nan plizyè fason, epi fè konnen pou obeyi li.

**Objektif leson an:** Ede elèv yo pou konprann enpòtans li epi obeyi kòmandman li yo epi pou n konnen nou se yon enstriman nan men l.

## II. PREPARASYON PWOFESE

Mande elev yo: *Nou pa janm jwenn yon lòd ke nou pa janm konprann poukisa?* (Ba yo yon ti tan pou yo reponn).  
Kontinye: *menm kan anpil fwa yo pa konn pou kisa yo jwenn lòd sa, men se Bondye ki ba w li, poutèt sa li enpòtan pou nou obeyi li.*

Se menm bagay sa ki te pase ak Pòl, li pat ka konprann pou kisa Sentespri pat vle l pale nan sa, li te vle pou l te kontinye ale bay mesaj la. Nan sòti nan Galasya yo te ale nan Misi epi yo te vle vizite ak bitini, epi nan menm moman sa ankò Sentespri pat vle yo pale.

Yo te kontinye vwayaj yo jis lè yo rive Troas. Nan kote sa yo te fè yon rèv, yon jenn gason ki te moun Masedwàn te kanpe devan yo, li te di yo konsa ann al Masedwàn pou ede nou, yon peyi ki an Eròp. Nan moman sa a Pòl te vin konprann pou kisa Sentespri pat vle l pale nan Asya, paske Bondye te Bezwen l pou al bay yon mesaj nan vil sa a.

Nan peyi Filip (premye vil nan peyi Masedwàn) pat genyen yon sinagòg. Men, moun yo te genyen koutim pou te reyini Bò rivyè a (travay 16:13). Pou kapab mete yon sinagòg la a, selon lwa Rabi yo, te genyen plis pase dis moun ki te la a, vèsè 13 la mansyonè sèlman te genyen fanm. Pòl ak tout zanmi l yo te pale ak yo sou mesaj Jezi a, epi yo tout te kwè nan Bondye, fanm sa yo pat genyen moun ki pou te preche yo pou te kapab sove nanm yo.

Men, te genyen nan mitan tout fanm sa yo yon fanm ki te rele Lidi, li te konn van twal kite genyen anpil koulè (te pentire). Nan epòk lontan, yon twal ki te pentire ak koulè sa yo te genyen anpil enpòtans. Bib la di Lidi te konn adore Bondye li te aksepte Bondye kòm sove pèsònèl li epi li te Batize. Li te mande Pòl ak lòt zanmi Pòl yo pou te rete lakay li nan moman yo te nan lavil Filip la.

Kisa nou kapab aprann sou direksyon Sentespri an nan vi Pòl? Se te yon moun ki te vle fè volonte Bondye epi obyè l. Nan lapriyè ak nan lekti pawòl Bondye nou kapab konnen volonte Bondye pou nou nan vi n epi obeyi li. Li bèl anpil lè Bondye ap kondwi vi nou lè nou obeyi li

## III. DEVLOPE LESON AN

### Entwodiksyon

*Kisa ki ta pase si Bondye ta mande nou pou n konstwi yon bato, an bwa kote ou menm ak fanmi w, ak yon pè de chak animal sou la tè? Gen 6. Si w ta fè yon vizyon Bondye*

*di w manje zannimo ki enpi?* (Travay11). Moun sa yo te resevwa yon lòd Bondye, te obeyi lòd sa a menm kan yo pat konprann pou ki bi. Men rezilta obeyisans lan se te preche levanjil pou anpil kapab sove.

Jan ak Pyè se te yon zouti nan men Bondye epi li te itilize yo, *nou pa konnen yon moun ki te yon zouti nan men Bondye? Ou kapab ou menm vini yon zouti nan men Bondye? (wi), kisa nou dwe fè? (Sèlman obeyi ak Bondye).*

Se te yon jou samdi aprèmidi, Mari ak zanmi l yo te planifye pou te ale achte nan yon magazen, konbyen li t'ap tann pou te rive jou sa. Li te vle rankontre ak zanmi l yo, men manman l te di l pou l te ale lakay grann li pou te pote manje ba li.

-Men manman! Manman kouman m'ap fè ale lakay grann mwen? M te vle ale pwonmennen ak zanmi m yo.

-M vlew ale, - ou kapab vin yon èd pou grann ou.

Mari te panse: Li te vle al lakay grann li yon jan byen bonè nan jan manman l te konn fè l la. Konsa m t'ap genyen tan poum te sòti al pwomennen ak ti zanmim yo. Mwen renmen manmanm epi m te aprann nan Bib la, m dwe obeyi ak manmanm menm jan ak Bondye.

Lè li te rive lakay grann li, pat genyen moun nan kay la, aprè li te ale chache nan kay vwazin yo li te jwenn li nan kouche atè a, nan menm moman an li te jwenn fòs lè li te wè Mari te vin ede l.

Mande yo: kouman nou santi Mari te ye lè manman l te di l pou al kay gran li an? Kisa Mari te vle? (Al pwomennen ak zanmi l yo)

Poukisa Mari te obeyi ak manman l? (Paske li te renmen manman l epi li te aprann ke Bib la di Fòk nou obeyi Bondye ak paran nou). Kisa sa te bay Obeyisans Mari? (li te kapab sove vi grann li). Kouman nou panse Mari te santi l lèl wè sa k te pase a? (Li te kontan lè l gade kisa obeyisans li an te bay).

### Devlopman istwa biblik la

Rakonte elèv yo istwa Biblik la. Genyen kèk mo ki difisil pou te pwononse, ede yo pou kapab di yo byen epi ak sa yo vle di. Fè yo di l anpil fwa; aprè, mande yo pou chache kle pwononsyasyon an nan istwa liv Lik la epi lè yo jwen mo yo, aprè di yo antoure l. fè sa nan chak mo yo aprè yo kapab li lekti a byen mande pou kèk volonte lil ak gran vwa, oubyen ou menm.

Kle pwononsyasyon an Bitinya, Masedwàn, Troas, Filip, silas.  
 -Pòl di mwen vle konnen pou kisa Lespri Sen an pat vle nou preche nan Asya.  
 -Youn nan mesye yo te di: kapab se pou byen pou n te ale Bitin.

Sa te parèt byen epi nou tout te mache pou n te ale nan vil la. *Lespri sen an pat dakò, poutèt sa nou te pase al Misi, aprè Troas.*

-Pòl te di Silas konsa: M santi m fatige lè l te rive Troas.

-Li di: m pral repoze

Nan moman yo te rive Troas Timote ak Lik te koumanse dòmi.

Men pandan nwit lan, Pòl te fè yon rèv, li te wè yon jenn gason nan peyi Masedwàn te di l vin ede nou nan Masedwàn.

-Pòl te di. Silas, Lik, leve!

Mwen konnen kote Bondye vle nou ale. *Pòl eksplike yo rèv la epi li di mwen konnen kote Bondye vle nou ale Masedwàn.*

-Masedwàn? Li lwen anpil!

-Wi, se la nan rèv la mwen te wè yon moun di pou m ale lòt bò a

Pòl ak lòt zanmi yo fè aranjman epi yo pran bato pou ale Masedwàn. Epi lè yo te rive la yo te pran chemen pou ale Filip.

-Poukisa nou vini Filip? - nou te vle konnen Misyonè yo. *Se te vil prensipal nan Masedwàn, kote sa pat genyen yon sinagòg.*

-Poukisa Lespri Sen an mennen nou la a? Kouman n'ap fè rankontre moun pou n bay bòn nouvèl la, si pa genyen sinagòg? Paske nou te konn toujou koumanse nan sinagòg la.

Pòl bay yon konsèy, *poukisa nou pa al an deyò vil la? Konsa nou kapab jwenn kèk ki ap priye bò rivyè a.*

Misyonè sa yo pat rete tann anpil, nan menm moman sa yo te leve epi yo koumanse mache, yo te jwen yon gwoup fanm ki te rete ap priye la. Epi chak samdi kote youn te konn ankouraje lòt.

Nan menm bò rivyè a, Pòl, Silas, Timote, ak Lik yo te chita koumanse pale ak fanm yo de Jezi. Nan mitan yo te genyen youn kite rele Lidi ki te konn van twal, Bondye te louvri kè l pou l te kapab tandè tout sa Pòl t'ap di yo.

-Mwen kwè, M vle vin yon kretyèn, li pat vle yon kretyèn nan kay priye sèlman, li te vle tou pou lòt konnen ki moun Jezi te ye. Pòl ak lòt mesye yo te kontan pale ak li de Jezi.

Pòl te batize l ak tout sa yo ki te konn travay ak li yo. Lidi te santi l kontan paske Misyonè sa yo te vin Masedwàn, aprè li te envite yo lakay li. *Epi li di yo si nou wè mwen fyèl ak Bondye rete lakay li.*

#### Aplike l nan vi nou.

Montre ak elèv yo yon flè, si sa posib bay chak youn. Eksplike yo ke ti flè sa yo genyen yon ti grenn ak van yo tonbe atè si yo tonbe nan bon tè, kapab bay lòt flè, se menm konsa Lespri Bondye a li voye n nan diferan kote pou kapab preche levanjil la si li tonbe nan yon bon tè, konsa li kapab bay fwi.

#### IV. ANÈKS

Nan kaye elèv yo, nan leson sa a genyen yon jwèt gade pou wè kiyès k'ap jwenn li anvan.

#### Vèsè pou aprann

Raple yo pou yo aprann vèsè a, paske nan fen mwa sa ki reponn li pi byen an ap genyen yon zetwal nan sètifika li.

#### Premye aktivite a: ak ki moun Bondye te di.

Di ak elèv yo pou yo ranje nan lòd moun sa yo byen ki nan Bib la.

- Te genyen sèt (7) prèt ki te genyen sèt (7) twonpèt aprè sa sou setyèm jou a yo te fè sèt tou vil la epi mi vil la te tonbe (Jozye) (Joz6:4-5)*
- Leve non, touye, manje... sa Bondye sanktifye ou pa ka rele l bagay enpi. (Pyè) (Travay 11: 4-15).*
- Gade fè yon bato an brwa aprè sa antre ladan l, pitit ou, madanm ou, ak yon pè de tout sa k'ap viv, mete yo nan bato a (Noye) (Gen 6.13-22).*
- Lonje menw anlè epi lonje l sou lanmè aprè antre tout pitit Izrayèl yo, pou pase san pye yo pa mouye, (Moyiz) (Ex 14.16).*
- Pase nan vil Masedwàn pou ede nou (Pòl) (Trav 16:6-10)*

#### Dezyèm aktivite a: kole ansanm sa ki pa koresponn

Nan aktivite sa timoun yo dwe marye ansanm nan sa tit la di a sa ki pa sanble yo.

- Sa te pèmèt- entèdi pa Lespri Sen Bondye a pou pale nan Azi,
- Yon Gason de Masedwàn te rete kanpe devan l, t'ap mande l pou pase Masedwàn epi ka ede nou.
- Lè li te fè rèv la, nan menm moman sa nou te leve nou te ale Masedwàn, se te vre, manti Bondye pat rele nou, fèmen bouch nou pou pa preche levanjil la.

#### Twazyèm aktivite a: sa fè Bondye plèzi?

Nan plas vid yo nou genyen pou n ekri wi oubyen non. Pou kapab endike sa ki fè Bondye kontan.

- \_\_\_\_\_ mwen kapab bay manti.
- \_\_\_\_\_ mwen obeyi ak paran m yo
- \_\_\_\_\_ mwen li Bib la
- \_\_\_\_\_ mwen pran sa ki pa pou mwen.
- \_\_\_\_\_ mwen ede sa ki pa genyen.
- \_\_\_\_\_ mwen pale lòt de Jezi.
- \_\_\_\_\_ mwen fawouche sa ki pi gran pase m yo.
- \_\_\_\_\_ mwen priye Bondye chak jou.
- \_\_\_\_\_ mwen obyi lwa yo.
- \_\_\_\_\_ mwen detwi tout sa m pa konnen yo.

# BONDYE PA RENMEN YOUN PLIS PASE LÒT

## I. ASPÈ JENERAL YO

**Baz biblik:** Travay 17:13-34

**Vèsè pou aprann:** *Li koumanse ap pale ak disip li yo li di: Rekòt la anpil, men manke travayè pou ranmase l, mande mèt jaden an pou li voye travayè nan jaden l lan (Matye 9:37-38).*

**Verite santral la:** Bondye pa renmen youn plis pase lòt. L'ap sove tout sa yo ki vle ak sa yo ki konnen l, san l pa rann kont ki rezon; poutèt sa li voye n al preche.

**Objektifleson an:** Ede elèv yo pou konprann, yo pa dwe jwe sou relasyon yon moun epi ak Bondye. Konsa nou kapab konnen ke tout bezwen pou konnen Bondye epi aksepte l tankou sovè nou.

## II. PREPARASYON PWOFESE

Ki moun ki konnen byen yon peyi: yon moun ki te li, oubyen ki te wè tout imaj ki genyen ladan l; oubyen moun kite vizite l la, ki aprann koutim nan, manje yon manje ki genyen bon gou, ki mache nan lari yo? Verite a, se moun ki genyen yon bon eksperyans pèsònèl, ki pi konnen l pase youn ki sèlman tandè ak imajine peyi a.

Se menm konsa relasyon nou dwe ye ak Bondye. Ta dwe konsa pou n ta genyen relasyon nou ak Bondye, pou n konnen l nan tout sans nan relasyon n ak li.

Pòl, nan dezyèm vwayaj misyonè li, li te rive Bere, tout sa yo kite wè l yo te resevwa mesaj li a epi koute li ak tout atansyon yo. Etidye pawòl la chak jou, pou kapab dekouvri si sa yo di a si se vre.

Lè nou byen etidye sa Bib la di yo, chak jou n'ap vin dekouvri tout sa Pòl te di yo se bagay ki vrè. Anpil Jwif ak sa ki pat Jwif yo te resevwa Jezi Kris kòm sovè lavi yo.

Yon lòt fwa ankò yo vin leve yon lòt pèsèkasyon kont mesye yo, y'ap chache pou detwi travay Bondye a. Poutèt sa Pòl te kite kote l te ye a li t al nan yon lòt zòn, kontinye preche mesaj la, sèl Jezi ki kapab sove nou, anpil ladan yo te vin kwè nan sa. Lè li vin rive nan vil Atèn, Pòl te nan yon vil ki te genyen anpil zidòl. Li enpòtan pou konnen kijan Bondye te bay sèvitè l yo kapasite. Pòl te adapte l nan chak vil li te rive pou l te kapab bay pawòl Bondye a.

Nan vil atèn Pòl te itilize yon lòt metòd pou te kapab fè mesaj la pase, metòd tankou yon deba paske se te yon vil kite konn adore zidòl. Nan vil sa li te adopte teknik sa a, nan menm vil sa li te genyen de (2) ministè. Premye a se te avèk Jwif nan sinagòg la, epi dezyèm nan ak sa yo ki pat Jwif yo, ki te konn reyini sou plas la. Pòl te kapab pran pawòl Bondye ak sajès filozòf Grèk yo epi bati yon relasyon avèk Jwif epi sa k pa Jwif.

Aprè kèk jou Pòl te rive nan vil Atèn, lè l te wè y'ap adore zidòl sa yo, nan menm moman li te rann kont ke yo pat konn Bondye ak Jezi Kris.

Lè li koumanse obsève bagay sa, li te chache yon mwayen pou l fè yo konnen lanmou Bondye ak Jezi Kris. Nan fason li te pale sa te atire atensyon yo, sa te pouse yo envite l nan yon lye ansanm, kote te konn genyen gran

filozòf yo, ki te konn reyini pou fè diskisyon sou sa yo te kwè. Kounyeya, Pòl te nan kote ki te byen rekonèt nan vil sa pou l te bay mesaj ak pale de lanmou Bondye e pale vrè Bondye. Sa k te pase a, menm kan te genyen kèk ki te fawouche l, te genyen anpil lòt kite tandè mesaj la kite vin kwè epi ki te jwenn lavi ki p'ap janm fini an, paske Bondye pa renmen youn plis pase lòt.

## III. DEVLOPMAN LESON AN

### Entwodiksyon

Montre yo nan yon kat jewografi nan tout wout ke Pòl te pase yo nan vwayaj misyonè li yo (Travay 13-17). Fè yon ti pale sou tout sa k te pase yo epi ak rezilta yo. Menm kan nan nenpòt kote l te rantre li te jwen opozisyon, pou l te bay mesaj la, men, sa pat anpeche te genyen anpil kite vini kwè nan Jezi epi sove nanm yo, anpil te repanti de peche yo epi te resevwa Jezi kòm sovè pèsònèl yo.

Ou kapab ekri nan yon papyè tout kote li te pase yo nan vwayaj misyonè li yo, kole li nan kat jewografi a epi ki kèk bagay kite pase ladan yo pa egzanp.

Bere: Moun yo te dekouvri ak etidye pawòl Bondye a. konsa ou ka fè yon rapèl nan leson pase a epi rakonte leson k'ap vini an.

Mande yo: kisa nou kapab fè pou n pale lòt de Jezi?

1. Rekonèt Jezi kòm sèl moun ki kapab sove nou epi bann lavi ki p'ap janm fini an.

2. konnen pawòl li, Bib la.

3. Konnen tout sa k'ap viv pre nou yo.

4. Devlope metòd pou n kapab anseye.

Jezi konnen Bondye papa (Jan 14:24). Konnen pawòl Bondye yo (Lik 2:46-47). Te konnen tout moun (Jan 2:24-25) epi metòd pou anseye, itilize sa k te kon fè yo pou te ka preche yo (parabòl, poze kesyon, nati, eks). Pòl tankou Jezi te konnen menm bagay.

### Devlopman istwa biblik la

-Youn nan zanmil yo te mandel: Pòl, ou santi ke w'ap alèz sèl nan vil Atèn?

-M'ap santi m byen, mès, ou pa bezwen pè non Pòl, w'ap genyen avè w Silas ak Timote y'ap vini jwenn ou.

Après yo tout te ale, te kite l pou kont li, li koumanse ap mache gade vil la, koumanse wè bèl gwo kay ki te genyen e obsève ke tout vil la te genyen yon sèl bagay tout moun t'ap adore zidòl. Chak jou li te leve ale nan sinagòg la pou te pale ak Jwif yo epi ak Grèk yo.

Nan vil sa a te genyen anpil lògèy epi yo te santi yo fyè pou konesans yo te genyen. Sa ki te genyen anpil konesans yo te konn ale nan plas piblik yo pou kapab chita pale ak lòt ki te genyen anpil konesans yo.

Pòl te yon nonm ki te byen prepare; Li te koumanse ap anseye yo sou Jezi ak rezireksyon li. Moun de diferant kote te apwoche pou tande l genyen yon gwoup ki te di: sa l'ap di la? Yon lòt gwoup te di sanble se yon predikatè de yon nouvo dye?

Yon ti tan ankò, pawòl sa yo te fè genyen anpil pwoblèm ak sa yo te panse yo, yo te di l konsa: nou envite w al pale ak chèf nou yo ki genyen plis konesans sou zafè relijyon. Yo te reyini nan youn nan tanp yo a.

Nan reyinyon sa kite genyen yon non: Aewopa yo te mande Pòl: kisa sa ye nouvo ansèyman sa w'ap bay la yo? N'ap tande bagay nou pat janm konprann ni tande, nou vle konnen kisa sa vle di.

Pòl te leve kanpe epi li te di yo konsa: bann moun Atèn, nan tout kote m'ap gade ke nou se yon bann moun k'ap pratike relijyon. Nan tout kote m pase yo m'ap gade m'ap wè ak fo dye n'ap adore yo. Yon pakèt imaj ki fèt an lò oubyen an ajan m menm rankontre yon lotèl ki genyen non Bondye ke nou pa menm konnen. Ak yon moun n'ap adore nou pa menm konnen menm se moun sa m'ap anonse nou, menm kan nou se yon bann moun k'ap kouri deyè relijyon epi adore fo dye, pa genyen nou youn ki konnen vrè Bondye a. Bondye ki te kreye tout sa k genyen nan mond nan ak tout sa ki ladan l yo li te fè syèl la ak tè a.

Après li te di yo: Bondye pa bezwen yon tanp pou l rete. Li pa bezwen sa ki fèt ak men lèzòm, li se moun ki bay tout moun fòs pou viv, li te bay yo san l ki te koule pou tout moun, li enpòtan pou chache konnen Bondye sa a, menm kan li pa lwen nou.

-Pòl di yo konsa. Si nou se pitit Bondye nou pa kapab panse ke li se yon lò, oubyen lajan oubyen yon gwo wòch. Men Bondye, wè tout ignorans lèzòm li voye pitit li vin mouri poutèt sa li mande pou tout repanti de peche.

Yon ti tan ankò, li rakonte Bòn nouvèl la Bondye te voye Jezi vini sou latè pou anseye fè volonte l. Après yo te fin kloure l sou yon kwa a Bondye te leve l pami

tout mò yo. Pòl fè konnen sa se yon gwo prèv nou kapab wè ke li se pitit Bondye.

Après sa li te koumanse preche sou rezireksyon li, anpil te fawouche l; yon gwoup te di nou te tande w deja men, te genyen yon ti gwoup ki te kwè epi kite vin tounen disip Jezi.

#### **Aplike l nan vi nou**

Prepare yon liv san pa genyen mo ladan l, ak fèy ki genyen koulè, nwa, wouj, blan, jòn ak vè. Fè chak fèy fè de (2) epi swiv sa n pral di yo: Kole nwa e jòn ak nwa ansanm, wouj ak blan ansanm epi blan ak vè ansanm. Konsa w'ap vin genyen yon liv san pa genyen mo. Reprézante ak elèv yo kisa sa vle di chak koulè sa yo:

Jòn: Lanmou ak sentete Bondye (Ap 21:18-21, Jan 14:1-3).

Nwa: Peche (Women 3:23; 6:23, Jan 8.21.)

Wouj: Chemen pou jwenn lavi ki p'ap fini an (1 Jan 1:7; 1 kor15:3-4).

Blan: Bezwen Jezi kòm sovè pèsònèl nou pou nou kapab sove (sal 51: 7; Jan 1:12 1Jan 1:19).

Vè: Yon nouvo vi an Jezi Kris Grandi nan vi esprityèl nou (2p 3:18; 2Tim 2:15).

#### **IV. ANÈKS**

##### **Premye aktivite a:**

Ki moun nan moun sa yo ki bezwen konnen Jezi? Mande elèv yo gade imaj ki nan kaye yo a mande kiyès nan moun sa yo ki bezwen konnen Jezi :

Beyatris (yon bèl fi), Izabèl (entèlijan) Ramòn (ki pratike relijyon), Mak (manm legliz la epi Elèn (travayè a).

##### **Dezyèm aktivite a. Wi, pòl n'ap tande w!**

Chache nan Bib nou nan Travay 17:32-34, twa reyaksyon ke moun yo te fè lè yo t'ap koute mesaj Pòl yo nan vil Atèn. Mande yo chache l nan kaye yo aprè ranpli espas ki vid yo anba chak imaj yo epi ekri yo.

##### **Twazyèm aktivite sa: elimine x!**

Nan aktivite sa a, elèv la dwe make lèt X pou dekouvri tout sa Pòl t'ap anonse yo ak moun atèn yo. Pa janm bliye fini klas la anvan w priye pou tout elèv yo mande Bondye pwoteksyon pou yo..

# TOUT MOUN KAPAB TEMWAYE!

## I. ASPÈ JENERAL YO

**Baz biblik:** 1Timo 1:4

**Vèsè pou aprann:** *Li koumanse ap pale ak disip li yo li di: rekòt la anpil, men manke travayè pou ranmase l, mande mèt jaden an pou li voye travayè nan jaden l lan (Matye 9:37-38).*

**Verite santral la:** Kòm nou tout fòme pati nan kò kris la, nou genyen yon fonksyon pou nou reyalize. Pou mond lan se youn k'ap pote bay yo bòn nouvèl la pou yo kapab sove. Men pou Bondye se youn zouti ke li menm l'ap itilize.

**Objektif leson an:** Ede elèv yo pou yo ka konprann ke nou genyen yon devwa pou temwaye bay lòt yo de Jezi, konnen ke l'ap ede nou. Bagay sa n'ap fè l nan menmen yon vi ki fè Bondye plèzi ak nan tout sa n'ap fè.

## II. PREPARASYON PWOSESÈ

Apot Pòl te jwenn anpil pèsekisyon, pou rezon sa nan nenpòt kote li te ye li dwe soti de youn al nan youn lòt akòz sa; se li menm ki te konstwi legliz Efèz la. Nan zòn sa te leve kanpe youn gwoup ki te di l fòk li te sòti nan zòn lan. Lòt bagay ankò, li te fè youn rèv yo te di l pou te ale Masedwàn. Se poutèt rezon sa a li te kite Timote nan legliz Efèz.

Nou pa konnen nan ki epòk li te ekri lèt li voye bay Timote a, men, sa nou kapab di sanble li te ekri lè li te Masedwàn. Nan kat lite ekri Timote a li te ba li anpil bon konsèy, nan lèt la li koumanse ap eksplike poukisa li te mande l rete nan legliz Efèz la. Pòl te rann kont ke te genyen youn gwoup ki te kwè mal nan kris la. Paske yo pat vle kwè nan Jezi kòm sovè pèsònèl yo epi kwè ke se pitit Bondye, ni li te moun ki te genyen pou l vin sove yo a. moun sa yo te vini ak youn pakèt fo doktrin, sa pèmèt ke devye youn banm moun de verite a; men sèl sa nou konnen levanjil se sèl verite ki egziste (Jan 8:32). Se poutèt rezon sa Pòl te kite Timote nan legliz Efèz pou yo kapab konnen verite a.

Lè n'ap temwanye ak lòt yo de Jezi sa ka montre lanmou Jezi genyen pou yo. Lè nou genyen youn fwa ki gran, lè sa Lespri Bondye manifèste nan legliz Bondye a.

Pòl te ekzòte legliz la pou l toujou rete nan lapriyè (travay 2). Se pou rete ansanm, nan lapriyè, youn priye pou lòt, epi remèsye tout moun (menm sa yo k'ap dirije nou yo), pou yo kapab sove epi vin genyen konesans sou pawòl la.

Après sa, Pòl te ankouraje anpil ak jenn pastè timote pou l te chache tan l ak emplwaye fòs li pou l kapab toujou rete nan lapriyè. Li te di l konsa pa kite pèsònèl fè l santi l twò jenn pou travay Bondye a, pou l toujou genyen lanmou nan li, respè ak konfyans nan pèp la. Kouman li te kapab jwenn sa? Pou l te toujou youn bon egzanp pou kretyen yo nan pawòl, nan konpòtman, nan lanmou, nan lespri, nan lafwa ak sentete.

Pa mwayen sa ak nan jan l'ap konpòte l, konnen li dwe sanble ak Kris la, sa kapab ba l plis posibilite pou l te sèvi yo ak kouraje yo, konsa l'ap kapab vin youn pastè k'ap

rete fèm devan tout pwoblèm ak obstak ki kapab vini sou chemen an ak youn ministè ki djanm.

Pou fini, Pòl te di l konsa rete toujou nan pawòl Bondye, nan bay mesaj la, ak nan ansèyman pou pa janm bliye tout don li yo ke Bondye te ba li. Pòl toujou preche pawòl Bondye a, toujou ap anseye verite a (CBB).

## III. DEVLOPE LESON AN

### Entwodiksyon

Eksplike yo ke istwa jodia li sou fòm youn kat oubyen youn lèt. Lèt sa se te Pòl ki te voye l bay Timote, ki te youn pastè nan legliz Efèz.

### Devlopman istwa biblik la

#### Yon lèt de Pòl.

-Yon mo de zanmi ak pwofesè l Pòl, nan moman Timote te resevwa lèt la, gentan rann kont sete Pòl.

Nan moman li wè lèt la, li sonje premye fwa li te wè lè Pòl t'ap preche. Kote Banabas ak Pòl te vini lis, kote ke li te fèt la.

Lè yo fèk rive moun sa yo te resevwa Pòl ak Banabas byen. Men, aprè yo tout te fache pou mesaj Jezi, li t'ap bay la. Yo te kalonnen l kout wòch kote yo te prèske touye. Men se pa mwayen mesaj li yo ke manman l ak grann li te aksepte epi te vini kwè nan Jezi.

Men, Timote te santi l byen kontan lè Pòl te retounen nan vil lis youn dezyèm fwa. Li te santi l pi byen ankò lè li te chwazi l pou l te vin youn lidè nan legliz la.

Pòl ak Timote se te de (2) premye moun kretyen ki te vizite Ewòp pou premye fwa. Ansanm, yo te koumanse legliz la nan lavil Filip, Tesalonik ak Bere. Tout bagay sa yo te fè Timote santi l te byen anpil

Li te panse nan moman li t'ap travay nan legliz Filip la. Kounyeya l'ap fè tout sa Pòl te montre l yo a. se li ki te pastè anchèf la menm tan li te vle kite legliz la paske te vin genyen youn gwoup fo doktrin ki te leve nan moman.

-Lè l koumanse ap li lèt la li te di Pòl genyen youn bagay pou l di m:

*A Timote, m'ap ekri ou Timote pitit lejitim mwèn nan konfyans mwèn gen nan Bondye, m'ap mande Bondye, papa a ak Jezi Kris, Seyè nou an, pou yo gen pitye pou nou, pou yo ba ou benediksyon ak kè poze.*

*Se pou ou rete nan lavil Efèz, janm te mande ou la lè mwèn t'ap kite peyi Masedwàn. Paske gen kèk moun nan lavil Efèz k'ap montre lòt yo yon bann lòt bagay ki pa vre. Se pou ou ba yo lòd sispann fè sa y'ap fè a. Di yo wete lide yo sou istwa san fondman sa yo, sou lis non gran granparan depi lontan sa yo. Bagay sa yo lakòz moun fè yon bann diskisyon inital, yo p'ap sèvi plan travay Bondye a, jan nou konnen l, grenmèsi lafwa. W'ap ba yo lòd sa pou yo ka rive gen renmen ki sòti nan yon kè ki nan kondisyon pou fè sèvis pou Bondye, nan yon konsyans trankil ak yon konfyans sensè nan Bondye. Gen ladan yo ki pèdi chemen yo, epi lage kò yo nan yon bann diskisyon san sans. Yo ta renmen pase pou moun k'ap montre lafwa Bondye a. men, yo pa konprann anyen ni nan sa y'ap di a, ni nan kesyon y'ap defann lan.*

*Nou konnen lafwa se yon bagay ki bon depi ou sèvi avè l nan jan ou dwe sèvi avè l la. Se pou nou sonje tou yo pa mete la fwa pou moun kap ajè byen, lafwa a se pou malveyan yo, pou moun k'ap fè rebèl, pou mechan yo, pou moun k'ap fè peche yo, pou moun ki pa genyen respè ni pou Bondye ni pou relijyon, pou moun k'ap touye manman yo ak papa yo.*

*Pitit mwèn, pa janm bliye pawòl Bondye yo genyen respè pou tout moun, toujou rete nan lafwa ak bon konsyans, se pou toujou yon egzàn nan pawòl, kondwit, lanmou, lespri, fwa ak sentete. Kite se menm ak sa w'ap di yo pou l se yon egzàn pou lòt; renmen menm jan Jezi di nou pou renmen epi veye pou pa tonbe nan peche kite lafwa nan Kris la kapab grandi epi lòt kapab wè sa. Mwèn prale men rete plis nan pawòl la ak pou anseye pa pèdi don ou genyen nan ou yo, ke ou te jwenn lè yo t'ap priye pou ou a don sa yo se pou edifikasyon legliz la, toujou rete fèm nan legliz la pou tout sa w'ap fè kapab manifeste pami lòt yo, veye byen ak bann fo doktrin yo, si w fè tout sa yo w'ap sove nanm ou ak sa k'ap koute w yo.*

*Pòl apot de Jezi Kris.*

## Vèsè pou aprann

Sa se dènye lesou nan mwa a, elèv la dwe byen konnen vèsè a; ede yo pou yo kapab kenbe l byen nan tèt yo, aprè mete yon zetwal nan sètifika w'ap ba li a.

## Aplike nan vi nou

### Aktivite 1: Poze kesyon

Pòl te bay Timote kèk konsèy ki te vrèman enpòtan. Li te di l pa kite pèsonn pase w nan betiz paske ou twò jenn. Mande yo:

Kisa Pòl te vle di ak Timote? Nou panse nan laj jenn yon moun pa ka sèvi Bondye? Mande yo pou chache nan Bib yo 1Tim 4:12 di yo louvri kaye yo nan lesou sa a poukisa nou panse li difisil pou nou temwaye? Kisa nou pè? (Genyen ki di fòk nou konnen yon bann vèsè oubyen konnen plan pou evanjelize, nou santi nou pè lè n'ap pale de Jezi nou pè ak moun n'ap pale a pou pa fawouche nou, genyen ki di m pa janm panse pou m temwaye; genyen ki wè sa se travay moun ki gran tankou granmoun yo oubyen pastè yo.)

1. **Pawòl** vle di temwaye. Di ak lòt sa Bondye ye pou nou ak sa nou kwè.
2. **Kondwit**: se fè byen paske nou renmen Bondye epi nou vle fè kè l kontan, paske li vle ke vi nou se yon egzàn.
3. **Lanmou**: montre ak lòt lanmou Bondye epi l'ap pran swen nou.
4. **Fwa**: vle di kwè ak mete konfyans nou nan Bondye.
5. **Sentete**: se mennen yon vi dwat devan Bondye pa fè sa l pa dakò.

## IV. ANÈKS

### Aktivite 2: Ekri yon lèt

Mande yo ekri yon lèt bay yon ti zanmi yo, pou temwaye ke Jezi se Sovè nan lavi yo mande yo pou envite ti zanmi yo aksepte Jezi tou nan kè yo.

### Aktivite 3: Zanmi Timote

Nan lèt sa n'ap ekri a timoun yo dwe jwenn kèk mo Pòl te di ak Timote ladan l, tankou, lanmou, kondwit, fwa, jenn, Pòl, pawòl, Timote.

# GID POU INITE VII

## PARABÒL DE JEZI

**VERITE BIBLIK LA:** Jezi te anseye nou kouman nou dwe renmen Bondye ak pwochen nou nan menm fason li renmen nou an.

### OBJEKTIF INITE A.

- ☛ Se pou elèv la aprann ke Jezi te ban nou egzanzp kouman pou nou viv.
- ☛ Ke elèv la konnen ke Bondye ap tann youn ede lòt, menm jan li renmen nou nan jan l'ap pran swen nou.
- ☛ Ke yo rann kont ke Bondye jis nan jan l'ap fè e jan l'ap aji ak nou.
- ☛ Ke yo konnen ke relasyon yo ak Bondye pa base sou bagay materyèl.
- ☛ Ke yo kapab genyen yon eksperyans pwòp de lanmou li ak padon li.
- ☛ Ke yo grandi espiyèlman nan lafwa.

### LESON YO KI NAN INITE A

- » Leson 26 - Ki moun ki se pwochen m?
- » Leson 27 - Mwen se yon moun enpòtan?
- » Leson 28 - Pa detounen w! Kontinye kwè.
- » Leson 29 - Parabòl moun k'ap plante a
- » Leson 30 - Sa se yon mal si yon moun rich.

**VÈSÈ KINAN INITE A:** *Nonm lan reponn: Se pou w renmen Mèt la, Bondye ou, ak tout kè ou ak tout nanm ou, ak tout fòs kouraj ou, ak tout lespri ou. Se pou ou renmen frè parèy ou tankou ou renmen pwòp tèt pa ou.* (Lik 10:27).

Sèvi ak yon estrateji diferan pou ede elèv yo aprann vèsè sa a.

1. Chak leson nan seksyon sa a pale sou parabòl diferan. Ou ka konplete travay yo Pandan w ap anonse tit la nan inite a: “Parabòl Jezi”, mete li nan yon seri briyan: “plis valè pase lajan” (parabòl pyès monnen pèdi a). “Pa bay vag, toujou kontinye- kwè “(move jij la). “Èske sa mal si m rich?” (“ nèg rich la, ansanm ak Laza”) ak “parabòl nonm ki t’ap plante a.”
2. Prepare yon panyen byen aranje pou leson 27 la, pou pwojè a “Bon Samariten an” Kote elèv yo depoze atik yo te pote yo nan klas la. Pou leson sa a anvan elèv yo rive nan salon an, kache yon pyès monnen pou ilistre parabòl la nan “lajan an pèdi a. “ Fè kat ki genyen ladan yo” Se mwen menm ki gen anpil valè pou Bondye, ki se sovè m” epi renmèt yo Pandan leson an. Epitou, prepare kèk papye, ki pral ekri tèks pou ka aprann li.
3. Nan Leson 29 (nonm k’ap simen an) Pran yon ti ja mete tè ladan l nan klas la epi simen grenn pwa (Pwa) ak mayi, paske yo pi fasil boujonnen. Bay kèk grenn ak tout elèv yo, mande pou yo plante yo twa semèn avan leson an. Tanpri gade de rezilta yo sa ki grandi pi vit pase lòt la. Ou kapab itilize de bokit tè, pandan w ap fouye yon gwo twou anba l mete ti plant lan ladan yo ki mezire (2,5 cm o 5cm) de pwofondè, byen ranje l epi vide dlo ladan l. Mete de bokit sa yo ki genyen tè a nan yon kote li ka jwenn solèy; (Si lè l sèvi avèk grenn pwa, se pou tranpe lannwit anvan plante pou l ka boujonnen pi vit). Nan yon lòt bòl, mete grenn sèk ki gen ti moso bwa ak po. Plante menm kantite grenn, men pa mete dlo. Mete li nan yon kote ki pa resevwa limyè. Pa vide dlo oswa pa pran swen plant lan, jan w te fè pou premye a.

Jou ou pral fè leson an itilize parabòl “moun k’ap plante a pou ranfòse aprantisaj la. Nan premye inite a, ki te elèv yo ede w plante grenn nan, montre yo kijan pou yo plante l epi dekri kondisyon sa yo pou yo fè. Fè plan yo davans. Leson sa a ki gen plis valè se sa ki gen pou wè ak lajan ki gen yon anfas evanjelizasyon. Lapriyè Seyè a pou ede elèv yo chwazi epi aksepte Kris kòm sovè yo. Ou ka mande pastè a oswa prezidan an jèn yo ede w ranpli yon envitasyon evanjelizasyon. Pale ak yo kèk jou anvan leson sa a.

# KI MOUN KI SE PWOCHEN M?

## I. ASPÈ JENERAL YO

**Vèsè biblik:** lik 10: 25- 37

**Vèsè pou aprann:** *Nonm lan reponn: Se pou w remen Mèt la, Bondye ou, ak tout kè ou ak tout nanm ou, ak tout fòs kouraj ou, ak tout lespri ou. Se pou ou renmen frè parèy ou tankou ou renmen pwòp tèt pa ou. (Lik 10:27).*

**Verite santral:** Si nou vle genyen lavi etènèl, nou dwe renmen Bondye ak tout pwochen nou, konsa n'ap resevwa Jezi Kri kòm sovè pèsònèl nou.

**Objektif leson an:** Se pou nou anseye ke nou dwe renmen Bondye epi ede ak lanmou tout bezwen pwochen nou genyen.

## II. REPARASYON PWOFESE

Pandan dènye moman nan ministè li a, Jezi te pale sou parabòl yon bon samariten. Pou sa, yo te choke ak li epi sou mesaj li a. Nan anpil nan moun ki t'ap tande l yo te genyen ladan yo ki te renmen l epi yo t'ap tande l. men, nan mitan menm gwoup moun sa yo, te gen yon plan pou li, pou yo te mete yon pyèj pou li pou yo te jwenn yon mwayen pou yo te akize l. Sa a se te yon moun ki te konn enteprete la lwa (Lik 10 v 25), ki t'ap chache mwayen pou yo mete men sou li nan yon pyèj, nan yon gran reyinyon ak gran chèf yo li poze yon kesyon, *Kisa pou m fè pou m kapab genyen lavi ki p'ap janm fini an?*

Nan menm parabòl bon Samariten an, li pale sou lanmou pou pwochen nou. Menm kan gran chèf ki t'ap entèprete lalwa yo. Li te poze kesyon li mande ki moun ki pwochen menm?

Li te dwe konnen paske nan liv Lev 19 v 18, 33-34 fè referans sou sa epi pale kouman pou bay.

Nan yon parabòl Jezi pale sou chemen Jerizalèm pou monte Jeriko. Chemen sa, mezire sèlman 25 km, desann plis pase mil mètr (1000 m) pou rive nan ravin Jòdan, pou pase nan dezè a. Moun sa yo ki t'ap tande a yo di konsa ak moun li t'ap pale a sanble ak yon Jwif (lik 10 v 30).

Sou moun li t'ap pale a sanble se sou Levit la ak prèt la, nan moman yo t'ap pase a kote te konn ap sèvi nan tanp lan. Men, genyen kèk kòmantè ki di konsa sa pa fè yo anyen paske yo pat konn pèmèt ke moun sa yo sèvi nan tanp lan.

Jezi pale sou yon bon Samariten ki t'ap pase nan moman an (v 33). Nan moman sa yon Samariten se te yon moun ke Jwif yo te konn pa vle wè, yo konn imilye epi Jezi li menm li te pran egzanp pou wè ki moun ki konn ranpli lòd la lwa a.

Lwil ak diven ke Samariten yo te konn itilize tyose yon medikaman yo te konn itilize pou yo kapab fè anpil gerizon. (v 34). Nan vèsè 35 lan sa yo mansyone yo se te salè yon moun pandan de (2) jou de travay. Samariten an pat entèrese poul konnen nan ki nasyon nonm nan te sòti men sal te bezwen se chache yon mwayen pou ede l.

Genyen yon dènye kesyon Jezi te poze mètr la. Te genyen anpil ènn pou bon Samariten yo, li pat kapab reponn ak sa (37).

Nan menm jounen jodia, gen anpil pwoblèm rasyal ant yon Jwif ak bon Samariten nan menm epòk sa. Kèk pwoblèm sou koulè, ak kèk grenn diskisyon sou zafè lalwa. (pa egzanp yon moun ki genyen anpil pwoblèm, nan vil, ekonomik, peyi, vil elatriye).

“Konbyen fwa nou menm nou aji menm jan ak yo, tankou prèt la ak levit la. Nou pa bay atansyon ak yon moun ki nan bezwen. Pa egzanp nan lekòl la, kapab genyen yon tigason tout moun pa vle wè l, nou menm kòm kretyen olye pou n apwoche tou pre l epi ede l; nou konn menm fawouche l tou. Konsa tou kapab genyen, nan lekòl la yon ti gason k'ap kriye nan yon kwen nan moman rekreyasyon nou pa apwoche kote l mande l sa l genyen. Konsa tou, nou konn menm genyen yon gwoup zanmi, lè gen yon aktivite k'ap fèt se zanmi pa nou, nou bay pase lòt yo non.

## III. DEVLOPMAN LESON

### Koumansman

Raple leson anvan an sou temwayaj la. Mande plizyè elèv pataje sa yo te fè pandan semèn nan, nan aplike sa yo te aprann nan klas la. Di yo ke temwayaj pi enpòtan, se pa sa y'ap pale men se konpòtman yo. Eksprime konfyans elèv yo nan gen yon enfluyans pozitif nan sèvi Jezi.

### Aktivite 1: Ki moun ki frè parèy mwen?

Elèv yo gade aktivite sa a. Li kesyon an byen fò:

*Ki moun nan moun sa yo rele frè parèy ou? Poukisa? (Kite tan pou yo pou obsève lekti a epi reponn kesyon yo).*

Eksplike ke istwa a nan leson jodi a se yon parabòl.

Mete aksan sou sa, souvan Jezi te konn itilize yo pou anseye. Mande yo: *Èske yo pa janm aprann yon bagay difisil men anvan yo fè l, an premye koumanse ak sa ki fasil? Pa egzanp, pou yo fè montre ke li pa bon pou yo bay manti. Nou rakonte yon istwa a tigason ki moun ki t'ap rele byen fò “bèt nan bwa ap vini, bèt nan bwa ap vini”. Moun yo toujou kouri al ede, men lè yo kouri vin jwenn li, li*



ri paske li te bay manti. Men, yon jou bèt nan bwa a te reyèl, epi men li pran rele: pa gen moun kouri pou ède l paske yo te kwè se te yon manti

## Devlopman istwa Biblik la

### Ki moun ki se pwochen m?

*Mèt, kisa pou m fè pou kapab genyen lavi ki p'ap janm fini an?*

Nonm sa ki t'ap pale ak Jezi a, se te yon nonm ki te genyen anpil konesans sou lalwa se te nonm ki te konn praktike relijyon. Li t'ap bat pou wè si l te kapab pran Jezi nan yon pyèj, pou te mete men sou li.

Jezi te mande: *Kisa ki ekri nan liv lalwa?*

*Kouman pou li? Li te di l: renmen Seyè Bondye ak tout kè w, ak tout nanm ou, ak tout fòs ou, ak tout lespri w epi tou renmen pwochen w menm jan ou renmen tèt ou.*

-M fè tout! M panse depi lontan anpil moun te konn diskite sou sa nan lalwa mwen te konn obeyi ak tout sa yo, menm kan anpil lòt mèt lalwa te konn di renmen pwochen nou menm jan nou renmen tèt nou epi rayi tout sa ki lenmi nou.

Jezi te di l *konsa li te vle fè sa ki sanble pou li menm sa ki bon. Kiyès ki pwochen m?*

Jezi te prè pou kelkeswa kesyon yo te ka poze l epi li te reponn yo ak yon istwa Biblik li t'ap di:

*Yon nonm ki t'ap desann Jerizalèm pase nan Jeriko tonbe nan men kèk volè, yo te pran tout sa ki te sou li, yo bat li aprè yo te ale, nonm sa te preske mouri.*

Mèt lalwa te konnen chemen ki soti Jerizalèm ale Jeriko se te yon chemen ki te genyen anpil danje, paske tout volè yo te toujou konn rete bò chemen an ap tann moun k'ap pase yo.

Jezi te kontinye rakonte *istwa li t'ap di: te vin genyen yon prèt ki te vin ap pase bò wout la li al pantan sou nonm nan ap benyen nan san li pa menm vire je l gade l menm. Aprè te vin genyen yon levit kite vin ap pase l gade l li vire,*

Mèt lalwa te rete ap koute tout sa Jezi t'ap di yo. Li t'ap di nan li men, poukisa prèt la ak levit la pa menm vire gade. Yo tout t'ap prese pou ale nan tanp nan al priye, nonm nan te kapab mouri atè a paske lawa te di konsa: ni prèt, ni levit pa kapab touche moun ki mouri si yo fè l yo p'ap kapab travay nan tanp lan, aprè yon ti moman fin pase Jezi te kontinye rakonte istwa a aprè yon Samariten vin ap pase nan chemen an li te di :

-Samariten! Paske tout sa yo ki te konn ap entèprete lalwa te konn Samariten yo paske se te bon moun yo te ye.

Jezi te di: *Lè Samariten an wè ti pòv la kouche atè a li te genyen anpil mizerikòd pou li, li te pran mouchwa li, li te mache kote l te siye blese yo aprè li te leve l mete sou do l epi li te mennen l nan yon lopital pou te pran swen l.*

*Nan demen maten, li te retire lajan nan pòch li li te di ak moun ki t'ap pran swen l lan li te di l: pran swen l byen si w depanse plis lè m retounen m'a remèt ou li.*

*Jezi te gade nèg ki t'ap entèprete lalwa byen epi li di: kiyès pami twa moun sa yo ki te fè yon aksyon kite montre li se pwochen nonm kite tonbe nan men volè yo?*

*Li te reponn sa ki te genyen konpasyon pou li a, Jezi te di l ale epi fè sa tou pou pwochen w.*

### Aplike l nan vi w

Mande yo: *nou renmen tèt nou?* (fè tout pale pou kapab reponn wi, si yon moun pa di anyen ankouraje l pou l reponn wi, eksplike l kisa sa ye yon moun ki genyen anpil estim pou tèt li, di l ke Bondye renmen l epi tou ou renmen l epi di l li dwe renmen tèt li), ou kapab fè yon lòt bagay nan lòt leson yo pou kontinye ede l.

Di tout elèv ke yo chak genyen anpil valè. Mande yo ankò: *ki fason ou kapab montre tèt ou ke ou renmen l anpil?* (manje, dòmi, jije, pran swen, rete kote zanmi, ak tout lòt bagay ankò) di yo Jezi te di: *renmen pwochen nou menm jan nou renmen tèt nou* (kontinye ap poze kesyon), *ki moun ki pwochenm dapre sa Jezi t'ap di yo?* (Tout sa ki gen bezwen m oubyen sa ki pa genyen bezwen m, san m pa gade sou koulè, peyi, ak kantite lajan li genyen).

Kontinye mande yo: *nan kijan m ka montre pwochen m ke m renmen l?* (Kite yo reponn jan yo vle.

## IV. ANÈKS

### Aktivite 2 ekri yo nan kèn.

Ke tout elèv ekri nan kè yo, tout fason ak kijan yo ka montre pwochen yo ke yo renmen yo. Aprè, di yo pran yon fil mare l nan yon mi ak yon lòt apre lè yo rive lakay yo mete yon kote y'ap pase epi chak lè y'ap gadel y'ap sonje sa.

Mande yo pou fèmen je yo epi di yo panse nan kèk moun ki bezwen lanmou ak èd yo pandan semenn sa. Ankouraje yo pou priye nan kè yo, pou Bondye kapab ede yo epi sèvi ak moun sa pa mwayen lanmou ak nan jan y'ap aji ak li.

### Vèsè pou aprann

Ekri vèsè yo genyen pou aprann nan sou tablo a, oubyen yon kote elèv yo kapab wè l byen fasil. Kite anpil espas vid aprè chak grenn mo, aprè fè yo repete l youn aprè lòt pou kapab eksplike yo kisa vèsè a vle di.

Premye timoun nan dwe leve kanpe, pou repete byen, pran premye mo a ki nan vèsè a aprè li kapab chita; aprè kontinye ak elèv ki vini aprè l la, pou kapab fè menm bagay la konsa pou jiskaske ou fini. Aprè koumanse anba pou rive anlè.

Lide ase repete mo yo byen pou kapab byen aprann li.

### Aktivite 3 ak ki moun w'ap pale?

Mande elèv yo pou ranpli espas vid yo, pou kapab di ak ki moun li pral pale a epi kisa li pral di yo nan kijan li pral pale de Jezi.

# MWEN SE YON MOUN ENPÒTAN!

## I. ASPÈ JENERAL YO

**Baz biblik:** Lik 15: 1-2; 8-10

**Vèsè pou aprann:** *Nonm nan reponn se pou ou renmen mèt la, Bondye ou, ak tout kè ou, ak tout nanm ou, ak tout fòs kouraj ou, ak tout lide ou. Se pou renmen frè parèy ou tankou ou renmen pwòp tèt pa ou Lik 10:27.*

**Verite santral la:** Nou se moun ki chè anpil pou Bondye, nou kite lanmou li, li chache mwayen pou l vini bò kote nou, epi li kontan lè li rejwenn nou.

**Objektif leson:** Ede Elèv yo pou yo konnen ke Bondye renmen yo, li pa gade sou koulè nou ak jann aji mal, li kontan anpil lè yon moun mande li padon.

## II. PREPARASYON PWOSESÈ

Nan chapit 15 nan liv Lik la, pale sou twa parabòl ke Jezi te bay ke genyen pou wè ak yon tèm ki preske menm. Chache sa ki te pèdi a, ak gran lanmou Bondye. Reponn ak akizasyon yo ke yo te fè sou li, ak jan li te konn resevwa yon pechè, ak jan li konn manje ak yo. (v 2); Jezi te konn chita pale ak moun ki t'ap mennen movèz vi, piblikan ak pechè, ak tout kategori moun sa yo ke anpil farizyen ak ekriyen yo pat vle chita pale. Pou yo menm sa te bagay ki mal, pou wè Jezi chita pale ak kategori moun sa yo. Men pou foul moun yo Jezi se te yon nonm ki sen epi se te yon bon moun kite konn anseye, li te chita pale ak tout kategori moun ke yo pat vle mele kole ak yo.

Pou tèt rezon sa a, li te chache anpil fason pou l te montre yo ke lanmou Bondye se pou tout moun li te ye. San l pa rann kont de kantite peche moun nan te fè. Li te toujou ap chache yon mwayen pou l defann sa yo ki te genyen pwoblèm ak sosyete a epi montre yo si yo vire do bay peche yo retounen vin jwenn Jezi l'ap resevwa yo ak bra louvri.

Nan istwa pyès lajan ki te pèdi a se dezyèm parabòl la. Tout sa yo ki t'ap tande yo te prete anpil atensyon ak sal t'ap di yo, t'ap reflechi kouman yon pyès lajan ki pèdi nan kay la kijan y'ap fè jwenn li. Paske sa parèt difisil si atè a pa genyen siman paske nan kote l tonbe a li tou kole li pa sonnen si pa genyen limyè.

Nan kay la pa genyen limyè epi sèl mwayen se lè yo louvri fenèt la pou kabap jwenn yon ti lombraj. Fanm nan oubyen mèt kay la ta dwe limen yon lanp; aprè pran yon bale ranmase pousyè nan kay la pou l gade pou l wè si l te kapab jwenn li ak anpil prekosyon pyès lajan sa.

Pyès lajan ki te pèdi a te genyen anpil valè paske li te vo plis pase yon jou travay yon moun. Nan kilti sa yon fanm ki ta pral marye te dwe pran dis (10) pyès lajan mare l nan kou l tankou yon kolye nan jou li pral marye a. sa vle di li marye, tankou yon senbòl pou montre ke fanm nan se yon fanm ki genyen mari epi pa genyen pèsonn kite kapab retire l nan kou l.

## III. DEVLOPMAN LESON AN

### Entwodiksyon

Nan istwa sa a, Jezi te konpare kijan fanm nan te genyen yon dezi pou l te chache sa l te pèdi ak anpil lanmou, se menm konsa ke nou genyen anpil enpòtans pou li epi ki enpòtans lè l vin rejwenn nou ankò.

Jezi te bay anpil egzanp nan yon fason ak kijan pou n anseye. Motive moun k'ap koute yo pou dekouvri verite a nan menm moman ka rann kont kisa ki ladan l pou sa yo ki pa konnen l yo. Mat 13:10-119. Yon moun k'ap chache tout bon Bondye ak tout kè li kapab jwenn li, li kapab vin dekouvri yon bon mesaj nan parabòl sa a.

Nan lavi nou chak jou, yon timoun ki pa konnen oubyen ki peche devan Bondye. Konsa li ka panse, bagay sa mwen fè a se yon bagay mal li ye, kounyeya Bondye pa renmen m. Kèk fwa, granmoun yo di timoun yo: Kounyeya Bondye p'ap renmen w pou sa w fè a.

Sa se pa yon verite, Bondye renmen nou pou nenpòt sa nou fè. Sa nou panse, nan jan nou chita, ak sa ki bon nou kite nou pa fè. Li enpòtan pou nou konnen lè nou aji konsa se yon peche nou vin separe de Bondye.

Si yon timoun toujou vini legliz la, manman l ak papa l se moun kwayan yo ye epi li konnen anpil de Bondye, men li pa pwoche Bò kote Bondye se menm jan ak pyès lajan pèdi a ki pèdi anndan kay la. Anpil kapab kite bon chemen an pandan yo nan legliz la.

Solisyon nan sitiyasyon sa yo chita nan lanmou Bondye genyen pou nou nan chache sa yo ki kite chemen li an. Li pa bezwen konnen si timoun nan legliz oubyen nan lari, si l rich oubyen pòv, si y'ap maltrete l oubyen l'ap pase mizè, Bondye toujou genyen lanmou pou li.

Se menm jan ak fanm nan ki nan istwa a biblik la, Bondye chache tout mwayen pou vin jwenn nou e padone ak anpil lajwa ak kontantman pou ban nou tout sa nou gen bezwen pou kapab jwi epi genyen yon relasyon ki dwat ak li.

Bay tout timoun yo yon byen vini nan jou a, ba yo yon bon akolad ak lanmou epi di yo. Ou gen anpil valè pou mwen, Bondye renmen w anpil. Rakonte l istwa ke w fè pou jwenn yon moun ki te ede w raple l de sa l te

aprann nan leson pase a mande yo si gen youn nan yo ki te ede yon moun nan senmèn pase a epi ke reyaksyon moun sa te fè.

Òganize yon pwojè ki pou ede ak pwochen epi ba li non "operasyon bon samariten". Pran yon ti bwat katon epi motive timoun yo pou mete sa yo genyen nan li pa egzanp lajan, manje rad. Aprè pwogram nan yon vizit pou al wè kèk fanmi, yon moun ki genyen bezwen ak yon ti moun ki pa genyen manman ak papa. Se yon bon moman ou kapab mande timoun yo pou yon moun ki nan bezwen ki bagay m kapab ba li.

## Devlopman istwa bibliik la

### Pyès lajan ki pèdi a

Mande elèv yo ke jodia m te genyen yon pyès lajan ki te pèdi nan klas la epi ede m pou ka jwenn li. Ou menm, sa w dwe fè ou dwe mete yon pyès nan yon kote nan klas la pou kapab ede w jwenn li. Lè yo jwenn li, aprè sa mande yo: *kisa m kapab achte ak li?* (Kite yo reflechi pou kont yo).

Envite yo tout al chache pasaj sa a nan Bib la ansanm; aprè pou li vèsè yo. Depann de mèl la k'ap chache yon bagay pou eksplike elèv yo nan sans sa pou ka byen konprann istwa bibliik la, chache kèk imaj pou fè sa.

-Gade sa! Nan yon fason ki te an kolè (farizyen an),

Gade kijan yo vin bò kote Jezi bann moun movèz vi sa yo? Gade kijan li rete pale ak yo, epi manje ak yo?

Yon ekri lalwa te di kote li te an kolè, m pa ka konprann sa!

-Yon farizyen te di se konsa li ye wi, si reyèlman li se yon pwofèt oubyen sovè li pa genyen anyen l'ap fè ak moun sa yo, li pa t'ap janm fè anyen ak moun sa yo.

Jezi tande sa, li ede yo konprann pa gen yon moun ki pa bon.

Jezi te di yo: *ki fanm ki genyen yon pyès lajan pèdi si l'ap limen yon lanp pou l chache l, ak anpil pasyans si li p'ap chache l?*

-Kèk moun di: *sa ta kapab tris si yon moun pèdi yon pyès lajan ki genyen anpil valè si li p'ap chache l.*

-Yon lòt di: fanm nan menm kan anvan l marye, (paske se te koutim peyi a pou fanm nan te mete kolye sa a, ki genyen pyès lajan an).

-M panse nou pa janm pèdi yon bagay!

Jezi di *konsa lè l resi vin jwenn li, si l'ap reyini zanmi l yo pou fè yon fèt, pou rejwi ansanm, paske yo jwenn sa k te pèdi a.*

Tout moun te kapab kontan nan fete ak li, pran vwazin yo.

Jezi gade gwoup moun sa yo epi li di yo *konsa: genyen fèt nan syèl la lè yon pechè repanti de peche l yo.*

### Aplike l nan vi nou

Pale ak elèv yo sou kèk bagay ki kapab fè nou separe de Bondye. Fè yo konnen se yon bagay natirèl ke nou kapab santi tris, oubyen santi nou koupab lè nou aji

mal, men, sa pa vle di ke Bondye sispann renmen nou. Chak timoun genyen anpil valè nan je Bondye, se poutèt sa Bondye vin chache yo pou padone yo (Lik 15:10). Konsa tou, m'ap di nou sa, gen kontantman nan mitan zanj Bondye yo pou yon sèl moun ki t'ap viv nan peche epi ki tounen vin jwenn Bondye.

Mande yo pou tande sa w pral di a ou kapab envite yon moun pou vin pale yo de plan Sali a, pale sou lanmou ak gras Bondye. Pale yo sou Bondye ki vin chache nou epi li vle pou al viv ak li. Pale yo ke Bondye te voye Jezi pou sove tout sa ki vle yo. Epi nan moman envite yo pou mande Bondye padon. Si yo di Bondye ke yo repanti de sa yo te fè ki mal la, li pwomèt ke l'ap padone yo (1 Jan 1:9).

Prepare kèk ti kat byen bèl epi ekri mwen genyen anpil valè nan je Bondye sovè m. Priye pou yo chak si yo vle resevwa Jezi kòm sovè yo. Aprè priye pou yo tout a la fen remesye Bondye pou gras ak padon lanmou li. Aprè remèt yo chak yon ti kat.

## IV. ANÈKS

### Aktivite 1 pèdi

Mande yo pou reponn ak kesyon sa yo sou istwa bibliik la. Sa kapab ede yo nan vi yo chak jou.

1. *Nou kwè ke Bondye ki te renmen nou lè nou dezobeyi l?*
2. *Kisa nou rele peche?*
3. *Lè nou nan peche, nou pre Bondye?*
4. *Poukisa nou kwè Bondye ap chache sa yo ki nan peche?*
5. *Kouman Bondye santi l lèm repanti de peche mwen?*
6. *Poukisa Jezi te konpare yon pechè tankou yon pyès lajan ki pèdi?*

Mande yo ekri sou kisa ki pase nan syèl la lè yo mande Bondye padon. Di yo ekri anba mwen se yon moun ki genyen valè nan je Bondye!

### Aktivite 2 ranpli espas vid yo

1. Ki moun nan moun sa yo ki t'ap kritike oubyen pale mal de Jezi? (farizyen yo ak eskriyen yo)
2. Ki kote pyès lajan te pèdi? (anndan kay la).
3. Kisa fanm nan te fè lè li te rann kont ke lajan an te pèdi? (Li te chache l).
4. Lè li te jwenn li kijan li te santi l (kontan).

## Vèsè pou aprann

Li vèsè adirèktemman nan bib la (Lik 10:27). Prepare yon bagay ou kapab ekri vèsè a, separe pa egzanp renmen Seyè Bondye nou/ ak tout kè nou/ ak tout nanm nou/ ak tout lide nou/ ak pwochen nou menm jan ak pwòp tèt nou.

Aprè mete yo sou ban oubyen nan tè akote yo pa kapab wèl, fè yo li vèsè a byen fò, koumanse ak tifi yo aprè tigason yo jiskaske yo ka di l poukont yo.

Fè yo repete l plizyè fwa, nan lòd pou di l poukont yo.

# PA DETOUNEN W! KONTINYE KWÈ

## I. ASPÈ JENERAL YO

**Baz bibliik:** lik 18:1-8

**Vèsè pou aprann:** *Nonm nan reponn se pou ou renmen Mèt la, Bondye ou, ak tout kè ou, ak tout nam ou, ak tout fòs kouraj ou, ak tout lide ou. Se pou renmen frè parèy ou tankou ou renmen pwòp tèt pa ou* (Lik 10:27)

**Verite santral la:** Jezi kris ankouraje nou, piga nou pase pou venkè, paske Bondye pi bon bagay pou nou.

**Objektif leson an:** Ede elèv yo dekouvri, Bondye reponn priyè, si nou mete konfyans nou nan li.

## II. PREPARASYON PWOFESE

Elèv ki nan primè yo entelijan anpil pou aprann epi konnen sa yo vle; ankò fè sa nan yon sans pi rapid. Timoun ki patisipe nan legliz la ak nan leson dominikal konnen kisa sa vle di la priyè. Piga nou doute sou sa, yo ka pa konnen lè y'ap pale sou motif la priyè a epi pou ki rezon nou priye, konsa yo kapab genyen yon gran dout nan kijan Bondye kapab reponn priyè yo.

Leson sa ap ede nou epi dekouvri sa Jezi te vle di nou lè li te anseye nou priye san nou pa lage. Pou nou konprann Bondye pran plezi pou reponn priyè nou; epi toujou konfyè sa l vle pou nou.

## III. DEVLÒPMAN LESON AN

### Entwodoksyon

Objektif Jezi te genyen pou te rakonte parabòl sa a se te pou montre disip li yo, ke yo dwe toujou priye san yo pa lage. Nou menm nou pa dwe entèprete vèsè a nan sans pa nou, nan pwòp sans egoyis pa nou, Jezi te vle fè nou konnen pou nou kontinye konfyè nan moun ki kapab ede nou, nan moman tristès, chagren, prewokipasyon ak pwoblèm yo.

Li te pale ke li genyen pou l retounen al jwenn papa a. Men, disip yo te vle konnen kilè li genyen pou l retounen sou tè a pou etabli wayòm li an. Konsa lapriyè se tankou yon medikaman nan jou difisil yo.

Raple elèv yo sou leson pase a ki te gen pou wè ak pyès lajan kite pèdi a, di yo ke Jezi se sovè nou epi zanmi nou, se ak sèl sa nou k'ap pwoche pa mwayen lapriyè, ba li glwa pou tout sa l fè pou nou ak jan l beni nou, mande l tout sa nou genyen bezwen ak remèsye l pou sa l ban nou.

Sou pwojè operasyon bon Samariten an mande yo si te pote bagay yo pou moun ki nan bezwen yo. Mande yo al depoze l nan ti bwat la, epi nan moman chante yon ti chan ki gen pou wè ak sa. Ba yo lòt ide pou kontinye pote bagay toujou.

### Devlòpman istwa bibliik la

Koumanse ak kesyon sa yo:

*Nou kapab wè anndan pou moun k'ap jije? (Rete tann sa y'ap di w yo). Nou pa janm wè yon jij ak yon avoka nan*

*televizyon? (Ba yo chans pou reponn). Kisa yon jij fè? (li aji sou sa ki dwat epi li bay pinisyon dapre lalwa). Ki lòt sinonim pou mo sa a jistis? (Respè) yon jij dwe koute de moun yo k'ap pale a, pou kapab fè yon jijman ki dwat. Nan istwa sa vè la te genyen yon pwoblèm ak yon moun li te ba l non advèsè oubyen lènmi. Kisa yon advèsè ye? (Youn k'ap batay ak yon moun oubyen plizyè lenmi).*

Mande ak kèk pou yo jwe wòl sa ki nan kaye elèv yo, ede yo pou pwononse mo yo apre ede yo pou jwe wòl la byen menm jan ak moun sa yo tankou se te yo menm. Li mande de moun k'ap rakonte istwa a, yon jij epi mande ak yon tifi pou jwe wòl vè la.

**Rakontè 1:** Yon jou, Jezi te bay yon parabòl pou nou toujou priye san dekouraje, li di: *nan yon vil te genyen yon jij ki pat gen respè pou Bondye, ki pat gen krent pou pèsonn moun. Nan vil sa te genyen yon vè kite vin kotel pou fè jistis.*

**Jij:** Pwochen ka! O o non! ou menm ankò! Konbyen fwa mwen wè w la? Kisa w vle kounyeya?

**Vè la:** Jodia mwen la pou menm rezon m te vini la fwa pase a. *fè m jistis de advèsè m nan.* Silvouplè, rezoud pwoblèm sa pou m kapab viv an pè.

**Jij:** M'ap panse sou sa; ale, kite m an pè.

**Rakontè 2:** Fanm nan ale menm apre li retounen ankò.

**Jij:** Pwochen ka. Ooo, ou menm ankò! Pa di m anyen, kite m adivine kisa w genyen.

**Vè la:** *Tanpri fè m jistis de lenmi m.*

**Rakontè 1:** Nan pwochen jou yo vè la toujou ap retounen kote jij la.

**Jij:** kisa? Ou menm ankò?

**Vè la:** *Tanpri fè m jistis de lenmi m.*

**Rakontè 2:** Nan pwochen jou yo, jij la te refize fè sa vè la di l la menm apre li di.

**Jij:** *menm Kan mwen pa genyen respè pou Bondye ak lèzòm, poutèt vè sa toujou vin la a m'ap fèl jistis, pou pa vin la ankò, mwen pa gen pasyans ankò.*

**Rakontè 1:** pa Pase plis jou ankò vè la retounen al jwenn jij la

**Vè La:** *Fè m jistis de lenmi m yo.*

**Jij:** Oke, se bon ou genyen! Kounyeya kite m an pè!

**Premye nrakontè a:** konsa Jezi te di ak disip yo: *tande kijan jij la ki pat genyen respè pou pesonn aji ki te yon nonm enjis, gade kijan li te fè jistis ak yon vèv ki te pèsevere, m kwè nan Bondye ap fè jistis ak tout sa ki vle, lè pèp Bondye a mande l fè l jistis mwen kwè ke l'ap fèl paske li renmen yo.*

#### Aplike l nan vi nou

Di timoun yo ke lè yo bezwen yon bagay pou mande Bondye l nan lapriyè; piga nou dekouraje menm kan li pa reponn tou swit. Pa kite pwoblèm nan retire lapè Bondye nan nou, Jezi se jij nou li toujou atantif lè nou ap mande l yon bagay, Bib la mansyone Bondye tankou yon jij fè yo chache nan Bib la vèsè sa yo:

2Tim 4:8, Bondye se yon jij ki jis

Iza 33:22- se Seyè a k'ap gouvènen, se li kap delivre nou.

Sòm 44:21- Bondye se yon jij ki konnen tout sekre ki nan kè nou.

1 sam 2:3- Bondye se yon jij ki konn tout bagay.

Eksplike yo kisa yo ta renmen aprann lè yo gran, jij, avoka pou kapab ede yon moun ki nan pwoblèm, yo dwe jis nan sa yap fè, ba yo tan pou reponn. Di yo si nou bezwen pwoblèm nou rezoud vit nou dwe mande Bondye sajès.

Tèmine ak lapriyè; di elèv yo prezante bay Bondye tout sa yo ta renmen epi kwè nan li, paske li kapab ban nou solisyon an.

#### IV. ANÈKS

##### Aktivite 1 n'ap jije jij la

Ke yo mete istwa biblik sa yo nan kategori pa yo. Fè yon X pou kapab di nan ki pati jij la ye:

1. *Nou konnen jij nan chak ka?*, nou pa konnen/ nou konnen/ nou konnen
2. *Jij la montre l'ap pran swen pou defann viktim nan?* Li pa fè ka/ li fè ka yon ti kras/li pa fè ka.
3. *Jij la jis?* Enjis/ se jistis/sa byen..

##### Ki tip jij Bondye ye?

Mande yo chache vèsè biblik sa yo pou wè:

Bondye konnen tout bagay 1 sam 2:3; som 44:21;

Lap pran swen nou 1p 5:7

Se Bondye ki jis: 2 Tim 4:8

Di yo fè yon zetwal nan chak liy yo pou di ki klas jij Bondye ye.

##### Aktivite 2: Kisa nou te aprann?

Mande elèv yo.

*Kisa nou aprann sou parabòl ki pale sou jij enjis la?*

Bib la di Bondye resevwa san l pa rann kont konbyen fwa nou vini devan l.

Nou kapab konfyè n ke li se yon jis jij epi l'ap fè sa ki kòrèk

Nou pa ka bal presyon pou li fè sa l vle pou nou.

Si yon jij enjis li konnen pou l fè sa ki byen lè nou pèsiste nan kò l, nou pa bezwen mete nou ankolè paske li konnen sa nou bezwen si tout prewokisyon nou yo nan men l paske li se yon jij ki jis.

Nou kapab mete konfyans nou nan li l'ap fè sa ki jis, lè n'ap gade li pa reponn ak priyè.

##### Vèsè pou aprann

Fè yon desen pou chak fraz yo pou fè yo aprann vèsè a pi byen pou fè yo konnen l pi byen.

Nonm nan reponn se pou ou renmen mèt la, Bondye ou, ak tout kè ou, ak tout nanm ou, ak tout fòs kouraj ou, ak tout lide ou. Se pou renmen frè parèy ou tankou ou renmen pwòp tèt pa ou.

Fè yon desen konsa:

- a. Premye fraz, fè yon desen ki reprezante Jezi epi kole l nan premye fraz la.
- b. Dezyèm fraz, fè yon kè apre fè menm bagay nan premye fraz la.
- c. Twazyèm fraz, desine yon timoun ki fin fè yon bagay ki pèdi fòs, aprè repete menm bagay la.
- d. Katriyèm fraz la, desine yon timoun nan plizyè peyi fè menm jan.

Fè elèv yo reprann vèsè a epi, aprè pa fraz ou menm mèt la w'ap kite desen yo tanzantan devan yo pou ka aprann li.

## NÒT:

# PARABÒL MOUN KI T'AP PLANTE A

## I. ASPÈ JENERAL YO

**Baz biblik:** Lik 8:4-15

**Vèsè pou aprann:** *Nonm nan reponn se pou ou renmen mèt la, Bondye ou, ak tout kè ou, ak tout nanm ou, ak tout fòs kouraj ou, ak tout lide ou. Se pou renmen frè parèy ou tankou ou renmen pwòp tèt pa ou (Lik 10:27).*

**Verite santral la.** Vrè kretyen yo pa kite pwoblèm, mizè, ak tribilasyon fè yo pa kontinye mete konfyans yo nan Bondye.

**Objektif leson an:** Ede elèv yo pou yo toujou sonje ap panse sou relasyon yo ak Bondye, pou kapab grandi nan vi espirityèl yo epi pou kapab afwonte tout difikilte san yo pa kite chemen an.

## II. PREPARASYON POU PWOFESÈ

Mo sa parabòl yo te konn itilize nan ansyen testaman pou dekri nenpòt fraz, men yo pa kapab pran l nan sans literal li; li kapab jwe wòl yon istwa, yon fab, yon kont oubyen yon imajinasyon. Te konn genyen lòt pwofesè ki te konn itilize l, men an jeneral li pa janm menm ak jan Jezi te konn itilize la.

Jezi te konn itilize parabòl tankou yon metafo ak pwovèb, kèk istwa ki te genyen sans komen. Jezi te konn itilize yo pou demontre pwofondè ak nati Bondye ak tout sa Bondye ka fè ak tout sòt repons ke moun yo te kapab ba li.

Istwa sa a e tankou yon grenn ke ou lage nan yon kote men ki genyen yon tè diferan epi tout grenn yo tonbe nan yon tè diferan, tankou kote li kapab donnen ak kote li pa ka donnen. Men istwa li pa di anyen sou li, ak sa li vle di, men sèl bagay li fè tout moun k'ap tande yo poze kesyon pou mande kisa sa vle di.

### “Kisa sa vle di?”

Yon ti tan pita disip li yo te poze Jezi yon kesyon pou mande de kisa istwa sa ap pale menm, li tap bay yon bon enfòmasyon sou sa l t'ap di a. Li tap fè konnen ak sa yo ki reponn ak enfòmasyon sa epi ki aksepte li te konnen tout sa Bondye te vle.

Lè y'ap pale Mistè sa fè referans ak plan Bondye genyen pou etabli wayòm li an kite la depi byen lontan, men kounyeya li ap fè konnen li ak sa yo ke li chwazi pou vin rantrè nan li. Genyen kèk lòt ki te nye mesaj la epi pa vle aksepte l, men si yo pa resevwa mesaj sa pwofesi ki te di nan liv Ezayi 6:9-10 akonpli nan vi moun nan ki pa konprann li a, ak sa yo ki pa vle tande l yo.

Nan parabòl la l vle di ak eksplikasyon yo bay sou li nan liv Mak la, men nan liv Lik la li bay kèk eleman pou moun k'ap li yo konprann li pi byen. Nou dwe resevwa pawòl Bondye a pa mwayen la fwa epi rete nan li pou tou tan, si kretyen yo pa rete nan mesaj sa pou dekouvri sa Bondye vle yo, p'ap ka vin yon tè ki ka donnen epi k'ap bay fwi.

Men genyen kèk nan yo si kè yo pa louvri pou pawòl la, grenn sa p'ap janm genyen chans pou donnen epi grandi; sa mande pou rete nan li epi atache l nan ou.

Mesaj ki revele nan pawòl sa mande genyen anpil obstak pou resevwa pawòl Bondye a epi rete anba direksyon lespri sen Bondye a, pou l kapab dirije vi nou ak anseye nou chak jou.

Objektif prensipal kòm moun k'ap bay klas nan leson dominikal la, se ede timoun yo pou resevwa Jezi kòm sovè pèsònèl yo. Li enpòtan pou nou pran tan n pandan yo se timoun pou nou plante nan yo levanjil Bondye a nan lavi yo, paske se nan etap sa tè a byen bon pou plante epi pou bay bon fwi, epi objektif lan se pou kondwi yo pou genyen yon relasyon ki djanm ak Bondye.

Konsa, apre yo vin resevwa padon pou peche vini sa yo rele gandi nan vi espirityèl yo. Pou pran swen vi espirityèl yo sa mande pou ba yo bon manje ki djanm, tankou yon plant. Papa Bondye ap ba yo epi pran swen vi espirityèl yo lè yo obeyi pawòl li yo epi rete toujou nan lapriye ak adorasyon.

Kretyen yo konn pase anpil moman difisil nan vi yo ki kapab detwi yo konplètman, men sa mande pou fè yo konnen, piga yo janm kite pwoblèm fè yo pèdi relasyon yo ak Bondye, chita pale ak yo sou kèk obstak ki kapab prezante nan vi espirityèl yo; konsa sa kapab dekouraje yo nan pwoblèm yo genyen ak kèk ti zanmi nan legliz la, sa kapab pèmèt yo pa vini legliz la, pou al patisipe nan lòt aktivite tankou espò, fè komès oubyen tou rete ak zanmi yo.

Avèk kèk lòt pwoblèm tankou televizyon, li lòt liv, ak tande mizik ki pa gen pou wè ak sa Bondye mande, kapab vini tankou gwo obstak nan lavi yo ki retire yo nan chemen Bondye epi retire la fwa yo genyen nan li, sa kapab pèmèt li enposib pou wè la glwa Bondye nan vi yo.

Eksplike yo se yon gwo danje sa ye lè yo sispann priye, li bib la, epi pa vini legliz ankò. Se menm jan ak yon plant ke w retire nan tè a epi apre yon ti tan li mouri, se menm jan vi espirityèl nou; lè nou kite chemen Bondye se konsa nou mouri.

### III. DEVLÒPMAN LESON AN

#### Entwodiksyon an

Prepare kote w pral bay klas la epi felisite tout timoun yo paske yo vini. Mande yo si yo sonje leson pase a. Tèm nan se te lapriyè ak konfyans nan Bondye. Mande yo: *nou te resewwa repons Bondye sou sa nou te mande l la senmèn pase a?* (rete tann repons yo). Raple yo ke konfyans yo nan Bondye se rete tann epi konnen ke li toujou ansanm ak nou.

Ba yo tan pou vin depoze nan ti bwat la tout sa yo te pote vini yo nan pwojè operasyon bon Samariten an, planifye tout sa nou pral fè pandan senmenn sa.

Nou kapab itilize sa nou te di nan lè n t'ap koumanse inite a oubyen ak kesyon sa yo:

*Nou konnen kisa ti pye bwa sa bezwen pou l ka grandi?* (dlo, tè ak solèy)

*Nou kwè nou kapab chanje tè sa pou n mete wòch?* (rete tande sa y'ap di yo)

*Kisa k'ap pase si li manke dlo ak solèy?* (L'ap mouri)

Lè w'ap bay klas sa vini ak (yon pye poro, mayi, eks), repati ak kèk timoun yon pye epi mande yo: nou pa janm plante yon ti plant?

#### Devlopman istwa bibliik la

Eksplike istwa bibliik sa a, t'ap pase nan Galile, nan moman Jezi tap viv sou tè a; anpil moun ki t'ap vin nan zòn nan te vini pou tande sa l t'ap di yo sou parabòl nonm ki t'ap simen an. Li byen fò epi mande elèv pou swiv ak ou nan kaye yo.

Anpil moun te sòti nan diferan kote pou vin wè Jezi. Yon nonm kite konn plante te leve al plante ble nan jaden l; moun ki t'ap pase yo te pile grenn yo epi zwazo nan bwa te manje yo. Genyen kèk grenn kite tonbe nan mitan wòch: yo tout te leve, men yo tout te vin sèch paske rasin yo pat fon epi pat genyen dlo. Lòt te tonbe nan mitan pikan; tout te grandi yo toufe bon ti plant yo men li, pye pikan yo grandi ak bon ti plant lan li pat kite yo grandi; men rès grenn yo te tonbe nan yon bon tè; te leve, te grandi, yo te pwodwi yo te bay san (100) pou youn.

#### Parabòl nonm ki t'ap simen an

-Jezi te vini, te genyen yon nonm kite di:

-Wi, mwen wè kèk nan moun k'ap vin tou pre nou yo t'ap di ann ale al tande sa l'ap di yo

Yo vin bò kote l la yo te fè yon wonn pou vin tande istwa li t'ap rakonte yo

Jezi kòmanse li t'ap di yon nonm ki te konn plante te soti pou al plante,

*Li kòmanse simen grenn yon pati te tonbe bò chemen an, yo te pile yo epi ti zwazo nan bwa te manje yo.*

Youn t'ap gade lòt, paske nan mitan moun sa yo genyen kèk ladan yo se te kiltivatè yo te ye.

*Epi yo te konnen kisa li t'ap pale a, paske sa te pase nan chan yo konn travay yo.*

*Yon lòt pati te tonbe nan wòch, men aprè yo te seche paske pat genyen tè ak dlo.*

*Yon lòt pati te tonbe nan mitan pikan yo te grandi ansanm ak pikan yo, yon lòt pati te tonbe nan bon tè te leve epi te donnen bay san pou youn.*

-Disip yo tap mande kisa sa vle di menm?

Jezi te di yo m'ap anseye nou kèk bagay sou Wayòm Bondye a, nou menm nou genyen pou tande yo men gen kèk ki p'ap konn sa l vle di.

Disip yo t'ap di istwa sa a genyen yon leson ladan l, yo te vle ke Jezi anseye yo sa l te vle di a, li te di: *Se yon parabòl grenn nan se pawòl Bondye chemen ki di se moun ki te tande pawòl Bondye a men ki pa obeyi ak sa l di a, tande sa ti zwazo yo te vini, epi manje tout sa kite tonbe nan chemen an. Sa vle di ke satan vini epi retire yo nan kè yo pawòl Bondye pou yo pa kwè epi pou sove yo.*

Jezi te kontinye ap pale genyen kèk moun kite tande sa, yo resewwa pawòl la ak anpil jwa, men yo pat genyen yon baz te kwè pou yon ti tan men nan moman pwoblèm yo bliye sa.

Gwoup moun sa yo se tankou tè ki di. Plant lan gran men aprè li mouri, paske li pa genyen yon bon rasin.

-Sa bèl! Grenn nan se pawòl Bondye yo. Tande tè a fè nou sonje tout repons yo ak moun ki t'ap tande yo,

Kisa sa vle di tè ak pikan?

Jezi te di yo, *sa ki tonbe nan mitan pikan an se sa ki tande men aprè yo kite pwoblèm pote yo ale, richès ak plezi nan monn nan fè yo pa donnen.*

-Tout moun yo t'ap bougonnen anpil sou sa paske yo te wè te genyen anpil jaden konsa epi pikan pa kite yo grandi.

-Yon moun te di nou p'ap kite sa fè nou pa konfyè n nan Bondye.

Disip yo menm pat di anyen yo tout te rete ap tande tout eksplikasyon Jezi t'ap bay yo, *men sa ki te tonbe nan bòn tè a yo se sa ki genyen yon bon kè epi ki gade pawòl Bondye yo epi fè sa l mande. Se sa yo ki grandi.*

#### Aplike l nan vi nou

Eksplike timoun yo ke Bondye bezwen nan yo yon kè ki dispoze pou tande pawòl la epi ki vle grandi pou kapab donnen.

Mande yo pou gade de pye bwa sa yo ki nan desen yo; eksplike yo kijan yo dwe koupe paj la pou kapab fè diferans lan ki te sa tankou yon devwa pou yo al plante yon ti plant epi apre rete tan pou l donnen. Apre pou eksplike ak lòt yo kijan sa te ye.

#### IV. ANÈKS

##### Aktivite 1, kisa?

Ede elèv yo pou yo sonje istwa aprè sa pou kapab reponn ak kesyon sa yo. Mande yo *si nou aprann ke yon parabòl se yon istwa ki eksplike yon bagay difisil, konpare l ak kèk istwa ki komen. Fè referans ak parabòl la ankò. Jezi te di yo chak mo sa yo kisa sa vle di epi fè yon liy pou kapab raple w sa senbòl sa yo vle di.*

##### Aktivite 2 evite pyèj yo

Ke elèv yo itilize bib yo a, ak kaye yo pou konplete kesyon sa yo.

Yon kretyen ki entèlijan evite tout pyèj ki kapab anpeche li grandi. (Lik 8:4-15, ki pale sou parabòl nonm ki t'ap plante a).

*Ki pyèj ak ki evenman ki ka anpeche timoun yo rete nan chemen Bondye epi pou yo grandi?* (Koute, men pa tande verite a, poutèt sa pawòl la pa rantrè, ka koumanse byen men aprè pwoblèm fè yo pa grandi, yo kite difikilte ak pwoblèm lavi fè yo pa bay Bondye atansyon yo.)

*Kijan nou kapab evite pyèj sa yo?* (tande pawòl Bondye kontinye mete konfyans nou nan li pa fè bak; bay Bondye premye plas nan vi nou).

Mande yo: *Kisa Jezi te di sou grenn ki te tonbe nan bon tè a?* (Ak sa yo ki genyen yon kè ki dwat ak obeyisan). *Kisa nou dwe fè nou menm ki genyen kè konsa?* (Tande pawòl la aprè mete yo an pratik nan vi nou tout sa n'ap mande yo). Mande yo *si yo resevwa Jezi tankou sovè pèsonèl yo?* (Si genyen ladan yo ki di non, fè envitasyon ak yo epi priye pou yo). Mande yo pou fè yon lis bagay ak tout sa yo pa dwe fè pou ka rete nan prezans Bondye; epi lòt gwoup la tout yo dwe fè pou rete grandi nan Bondye.

##### Vèsè pou aprann

Ekri nan yon fèy vèsè a, pa ekri vwayèl yo, kite espas la vid, aprè bay chak elèv yo yon fèy pou kapab konplete oubyen chak de timoun. Di yo ke pou konplete tout sa ki manke yo pou mo a kapab genyen sans li.

Lè yo fini ou menm al gade sa yo fè a si l bon, nan menm moman y'ap fè l la se pou timoun lan kapte vèsè a nan tèt li.

Anvan w fini priye pou timoun yo mande Bondye pou l beni yo chak. Priye pou Bondye toujou gade kè yo pwòp epi rete nan chemen Bondye a.

---

## NÒT:



# SA SE YON MAL SI YON MOUN RICH?

## I. ASPÈ JENERAL YO

**Baz biblik:** Lik 16:13-15; Gal 5:22-23

**Vèsè pou aprann:** *Nonm nan reponn se pou ou renmen Mèt la, Bondye ou, ak tout kè ou, ak tout nanm ou, ak tout fòs kouraj ou, ak tout lide ou. Se pou renmen frè parèy ou tankou ou renmen pwòp tèt pa ou (Lik 10:27).*

**Verite santral la:** Lajan ak bagay materyèl pa bagay mal, se lè yo okipe premye plas nan vi nou. Men richès se yon benediksyon Bondye.

**Objektif leson an:** Ede elèv yo konprann ke lajan ak byen materyèl se pa bagay mal ni movè yo ye; sèlman yo pa dwe okipe premye plas nan lavi nou.

## II. PREPARASYON PWOFESE A

Lik itilize parabol nonm rich la ak Laza pou kapab pale ak farizyen yo ki te renmen lajan epi ki t'ap pale mal sou sa Jezi tap di. Yo t'ap jistifye tout zak ak atitud materyèl yo, yo te fè referans ak koutim ansyen kontra epi inyore lòt bagay, t'ap anseye ke richès se yon benediksyon ke Bondye bay, epi te fè konnen si yon moun pòv yo te di ke se chatiman Bondye ki sou li.

Parabol la te pale dirèkteman ak Farizyen sa yo ki te kwè epi mete tout lide yo sou byen materyèl. Sa Jezi t'ap di yo se te Bon mesaj li te ye: te genyen yon nonm rich ki te mouri epi kite ale nan lanfè. Men ti pòv Laza te mouri zanj Bondye yo te mennen li kote Abraram te ye a.

Parabol sa te mete deyò sa moun rich yo te panse ke Bondye bay rekonpans sou sa yo ki jis. Li te voye jete tout lide ke povrete se yon chatiman moun nan ap peye pou peche l yo. Pou di ke Jezi pa t'ap kondane tout sa yo kite genyen richès, men li pa fè konnen ke sa yo ki pòv ap genyen vi etènel non, mesaj la te byen senp Bondye konnen (jije kè nou).

Timoun yo ki nan etid primè yo rekonèt ke tout bagay materyèl ki genyen nan mond nan jounen jodi a. Yo konnen anpil moun bay valè ak richès epi ak byen nan sa yo posede. Yo doute sou sa kote genyen ki gen anpil richès epi lòt menm genyen anpil nesosite.

Parabol la fè yo panse nan sistèm jounen jodi sou sa ki gen valè. Leson sa ap fè nou konnen epi ede yo ke ni richès ak povrete pa kapab mete nou nan relasyon ak Bondye. Dekouvri ke sèlman fwi lespri yo ki se yon mwayen pou n gen yon relasyon ak Bondye.

## III. DEVLÒPMAN LESON AN

### Entwodiksyon an

Mande timoun yo pou di ki kèk pyèj yo genyen pou evite pandan semèn nan.

Poze yo: *Genyen nan nou ki santi n dekouraje?* (ankouraje sa yo ki santi yo konsa).

Nou rive kote n te vle a nan pwojè bon Samariten an? Kouman nou santi n nan rezilta pwojè a? Ankouraje yo epi fè fèt ak yo pou sa.

### Aktivite 1 wè sa ki enpòtan

Ba yo kèk minit pou gade byen lekti ki nan aktivite sa yo pou kapab reponn ak kesyon yo: *Kijan nou kapab panse sou yon moun sèlman pandan n'ap gade l? Nou se moun k'ap obsève desen twa timoun sa yo. Kisa nou kapab panse de yo lè nou wè yo? ( n'ap jwenn repons sou rad, bouch, cheve...).* *Nou konn ki laj yo genyen? Yo renmen Bondye oubyen non?* (Kite yo diskite ansanm).

Mande yo. *Si timoun sa yo vin rete bò lakay nou kisa nou ta renmen konnen de yo? (Aksepte tout sa yo di w yo).* *Kisa ki ta pase si moun sa yo se moun k'ap gade moun mal sou koulè yo, ras yo ak klas sosyal yo? Kisa nou ta di nan sa?*

### Devlopman istwa biblik la

Anvan nou li vèsè biblik sa yo li ta bon anpil, pale de kontèks la, pou timoun yo ka konprann li pi byen.

### Laza ak nonm rich la

*Jezi te di yon moun pa ka sèvi de mèt nan menm tan. Nou pa ka sèvi Bondye epi ak richès.*

Farizyen yo t'ap tandè tout sa yo, te mete yo plis nan lajan epi t'ap pale mal de li.

*Li pat di yo si nou genyen lajan bann Farizyen, anplis de sa, Jezi te anseye yo ke Bondye rekonpanse ak sa yo k'ap swiv li; Yo panse ke Bondye beni yo paske yo te genyen lajan.*

*Nou kwè ke Bondye vle ke pèp li chwazi a se yon pèp ki pòv? Yo tout te konnen povrete se yon chatiman Bondye.*

-Jezi te di *konsa ke sa lèzòm genyen devan yo se sa ki mal sèlman.*

-Yon disip te di: *kisa nou kwè Jezi te di yo?*

Yon lòt di nou pa konnen kijan Farizyen sa yo moun plen lògèy pou richès yo. Nou panse kantite lajan yo te genyen panse ke Bondye dakò ak yo.

*Te genyen yon nonm rich ki te genyen anpil lajan te genyen rad an lò, chak jou l'ap fè fèt ak zanmi l yo.*

-Jezi te di *te gen yon nonm kite rele Laza ki te pòv ki t'ap mande, te chita nan pa pòt kay nonm sa ap tan lè ti kras manje tonbe anba tab la kay li..*

Kisa nonm rich sa te fè pou l te gen tout benediksyon Bondye sa yo?

M ta vle konnen kisa *Laza te fè pou l t'ap viv nan mizè konsa? Yon lòt te di mwen pa ta renmen tankou l.*

Jezi kontinye ak listwa li t'ap di *Laza te vin mouri epi zanj yo te mennen l nan kote Abraam te ye a aprè nonm rich la te mouri epi yo te antere l.*

Se te yon gran antèman! Pou farizyen yo, nou pa kwè ke Laza ta ale kote Abraam

Yo t'ap di: Kisa ki t'ap pase?

Jezi kontinye, *pandan li rete nan lanfè, nan moman touman li nonm rich la leve je l li wè Abraam ak Laza bò kote l.*

Farizyen yo te pè.

-kouman yon nonm pòv kapab bò kote Abram, epi yon nonm rich al nan lanfè?

Yo t'ap di: *bagay sa te fè Farizyen yo tris, men Jezi te kontinye rakonte istwa, nonm kite rich la rele. Papa Abraam gen pitye pou mwen voye Laza tranpe ti bout dwèt li nan yon ti tak dlo pou l mete yon frechè nan lang mwen paske se pa ti soufri m'ap soufri nan flanm sa a!*

Men Abraam te reponn li: *Pitit mwen sonje byen, ou te resevwa tout bon bagay pa ou yo pandan w te sou latè.*

Mwen pa ka vini jwenn ou ni ou menm vin jwenn mwen.

Nonm rich la te genyen senk frè ( yo menm tou te genyen anpil richès materyèl): *kite Laza al di yo pou pa vini nan touman sa a.*

Abraam te reponn li *yo gen Moyiz ak pwofèt jwenn yo pou chanje lavi yo Abraam di li. Si yo pa koute Moyiz ak pwofèt yo, yo p'ap kite pèsonn lòt fè yo wè verite a li ta mèt yon mò ki ta leve vivan ankò yo p'ap koute li. Pou avèti yo, se pou yo koute yo li di: yo p'ap koute yo papa Abraam men, si youn nan mò yo ale di yo sa.*

### Aplike l nan vi nou

Poze yo: *Ki diferans kite genyen pou Laza te al nan syèl epi nonm rich la al nan lanfè? (Laza se te yon pòv men li te renmen Bondye, men nonm rich la te mete lajan nan premye plas nan vi l).*

Li byen fò nan Lik 16:13 epi di yo: *Li pa di nou yon moun ki genyen anpil lajan pa vin kreyen? (Eksplike yo se pa yon bagay mal si w gen anpil lajan, nan sans ke lajan pa gen plis enpòtans pase Bondye, fè yo sonje ke Bondye mande pou n pa genyen yon lòt Bondye pase l).*

Di yo: *parabòl sa fè nou konnen paske nou se yon pòv se sa k fè nou se yon kreyen? Tout moun ki pòv yo gen pou jwenn rekonzans yo lavi ki p'ap janm fini an pou soufrans yo sou tè a?*

Repons: (Non, Bib la di ke n'ap genyen lavi ki p'ap janm fini an sèlman lè nou jwenn padon pou peche nou epi aksepte Jezi kòm sovè pèsònèl. pou nou gen lavi ki p'ap janm fini an se pa ni richès ak ni povrete k'ap ban nou l, li pou elèv yo Jan 14:6).

Nan ki fason nou ka mete lajan nan plas Bondye?

*Nan ki jan li ka ede nou? (kite timoun yo bay sa yo*

panse yo. Fè yo konnen ke yon objè ki vo plis pase yo menm kapab reprezante tankou yon Seyè nan vi yo).

Kisa nou bay plis enpòtans nan vi nou pase Bondye

Kontinye: *Kouman nou konnen lè Bondye pran plèzi nan vi nou? (Mande yo kouman yo kapab konnen si yo renmen Bondye e obeyi avè l, yo menm, zanmi, ak fanmi yo?).*

## IV. ANÈKS

### Aktivite 2 ki moun ki te di sa?

Di yo: *Nan istwa bibliik sa a, Jezi t'ap pale sou kèk moun ki t'ap di: yo wè diferans nan parwòl la epi idantifye pou ki moun sa a. (se pou fè timoun yo travay pa de (2) pou ka jwenn repons la aprè revize repons yo bay yo).*

Papa Abraam tanpri gen pitye pou mwen, voye Laza vin tranpe dwèt li nan yon ti tak dlo pou l mete yon frechè nan lang mwen, paske se pa ti soufri m'ap soufri nan flanm sa a. (Lik 16:24).- nonm rich la

Men, Abraam te di l pitit mwen chonje byen ou te resevwa tout bon bagay pa ou yo pandan ou te sou latè. Lè sa Laza te nan mizè kounyeya li jwenn konsolasyon bò isit la ou menm w'ap soufri. (Lik 16:25).

Li te byen anvi plen vant li ak bagay ki t'ap soti anba tab nonm rich la Lik 16:21).

Jezi te di: Bondye konnen kisa ki nan kè nou bagay moun bay plis enpòtans se yo Bondye pa vle wè (Lik 16:15).

### Aktivite 3 yon vizyon espesyal!

Ede timoun yo reyalize aktivite sa a chache nan liv 1a s 16-7b ak Gal 5:22-23.

### Vèsè pou aprann

Anvan nou koumanse klas la kole kat (4) papye nan chak pati nan klas la. Pran onz (11) mò sa yo epi pran de (2) nan yo chak ekri yo nan yon papye.

Nonm nan reponn 2) se pou ou renmen mèt la, 3) Bondye ou, 4) ak tout kè ou, 5) ak tout nanm ou, 6) ak tout fòs kouraj ou, 7) ak tout lide ou. 8) Se pou renmen, 9) frè parèy ou 10) tankou ou renmen 11) pwòp tèt pa ou.

Lè w fin ekri yo lage yo nan yon ti bwat katon tou plwaye yo, aprè tou ekri lòt mo ki pa nan vèsè bibliik la; ekri yo lòt mo ki pa nan vèsè a epi plwaye yo apre lage yo nan ti bwat, epi lage yo nan ti bwat la melanje yo tout ansanm. Se menm kantite papye ki pou genyen ak menm kantite elèv ki nan klas la; si gen pi piti pase onz elèv, bat pou fè papye kapab nan menm kantite ak elèv yo. Fè elèv yo repete vèsè a byen jiskaske yo aprann li aprè sa envite tout timoun yo vin pran yon ti papye fè yo, li yon mo aprè mo a gade byen si yo gen vèsè a byen kòrèk nan men yo. Sa ki jwenn mo ki nan vèsè a dwe mete yo an ran pou vin di l, se pou w gade byen si mo yo korèk apre fè yo repete l byen fò. Sa ki byen konnen l yo mete yon zetwal nan sètifika yo nan fen mwa a.

# GID POU INITE VIII

## JEZI AP ANSEYE KOUMAN POU PRIYE

**VERITE BIBLIK LA:** Nan leson ki nan pati sa yo, Elèv la ap kapab konprann kòman Jezi te montre disip li yo priye.

**OBJEKTIF INITE A:** Ke elèv la konprann sou kijan Jezi te montre disip yo priye epi y'ap kapab:

- ☛ Aprann epi konprann Papa nou ki nan syèl la.
- ☛ Bay Bondye glwa lè y'ap priye.
- ☛ Mete konfyans ou nan Bondye epi renmèt li tout sa w bezwen yo.
- ☛ Aksepte ke se volonte Bondye ki pou pase nan tout sa n'ap tann yo.
- ☛ Aprann padone lòt epi mande Bondye padon ak pwoteksyon li.
- ☛ Se pou nou rekonèt Bondye tankou papa nou.
- ☛ Priye pou lòt yo menm jan Jezi te di l la.

### LESON YO KI NAN INITE A

- » Leson 31: Priye epi bay Bondye glwa.
- » Leson 32: Priye epi renmèt li tout bezwen nou yo.
- » Leson 33: Priye se yon privilèj nou genyen pou nou aprann padone epi mande padon.
- » Leson 34: Priye se yon mwayen pou mande pwoteksyon.

**VÈSÈ YO KI NAN INITE A:** *Nou menm, men kijan pou nou lapriye: papa nou ki nan syèl la, nou mande se pou yo toujou respekte non ou, vin etabli gouvènman ou, pou yo fè volonte ou sou latè, tankou yo fè l nan syèl la. Manje nou bezwen jodi an, ban nou l jodi a. Padonnen tou sa nou fè ki mal, menm jan nou padonnen moun nou fè mal. Pa kite nou nan pozisyon pou n tonbe nan tantasyon men, delivre nou anba satan, paske se pou ou tout otorite, tout pouvwa ak tout louwanj, depi toutan ak pou toutan.* (Mat 6:9-13)

Ou kapab wè timoun sa yo ki nan lekòl primè konn toujou vini patisipe nan legliz la, menm kan yo konn ap repete Papa nou ki nan syèl la anpil fwa nan sèvis yo konsa yo konnen l nan tèt yo.

Men yo dwe konnen di Papa nou ki nan syèl la se yon lame ki genyen anpil pouvwa zam yo ki plis pase yon fòs militè. Yo dwe konprann ke lè y'ap priye kisa sa ye, ke sa ba yo aksè pou antre devan Bondye pou tout bezwen yo.

Nan inite sa a, timoun yo kapab pran priye sa tankou yon egzanp pou louwe Bondye epi renmèt li tout sa n'ap pase yo. Lè n'ap gade kijan Jezi te anseye nou lapriye, elèv yo dwe konprann tout glwa Papa Bondye merite e padone lòt ki fè nou mal men m jan li menm tou li padone nou.

Jezi, toujou renmen wè lè pitit li yo mete ajenou nan pye l. pou nou fini, nan inite sa n'ap konprann ki enpòtans li genyen pou nou priye men nan volonte Bondye.

### SA N'AP MANDE NOU

1. Pi gran obstak ki genyen anndan inite sa se pou tout elèv yo aprann byen papa nou ki nan syèl la. Pou sa pi fasil se pou nou pran premye pati a. vèsè ki genyen nan inite sa se pou nou aprann li chak semenn youn jiskaske nou fin aprann yo tout.
2. Lè n'ap fini ak inite a, tout elèv yo dwe byen aprann li, sa ki konnen l pi byen yo aprè mwa mete yon zetwal nan diplòm yo a.

### MATERYÈL N'AP GENYEN BEZWEN

Papye Blanch, mouchwa, mòso katon. Kouvri tab la ak yon mòso twal aprè ekri papa nou ki nan syèl la. Pale sou jan Jezi te anseye nou lapriye.

Pandan n'ap bay klas la ak timoun yo raple yo ke se yon gran privilèj ke nou genyen pa mwayen lapriye pou apwoche n kote Bondye. Ede yo genyen yon eksperyans epi viv yon vi ki sen devan li, konsa nou ka prezante devan l ak tout bezwen nou yo.

Fè yo konnen ke se pa priye byen fò a ki konte se sèlman si yo vle. Fè priye Papa nou ki nan syèl la kote tout ap di l ansanm pou kapab aprann li pi byen epi di l korèkteman.

3. Lè w ap fèk koumanse leson an, chache lòt bagay ou kapab fè. Chache yon fason pou yo aprann li ki pa difisil pou yo. Pa egzanp, aprann li fraz pa fraz, aprè kite timoun yo fè priye pèsònèl yo pou kapab di Bondye sa yo vle. Kite yo pou konplete li.

# PRIYE EPI BAY BONDYE GLWA

## I. ASPÈ JENERAL YO

**Baz Biblik:** Mat 5-7

**Vèsè pou aprann:** *Men ki jan pou nou lapriyè: Papa nou ki nan syèl la, Nou mande pou yo toujou respekte non ou, vin tabli gouvènman ou, pou yo fè volonte ou sou latè, tankou yo fè l' nan syèl la. Manje nou bezwen an, ban nou l' jòdi a. Padonnen tout sa nou fè ki mal, menm jan nou padonnen moun ki fè nou mal. Pa kite nou nan pozisyon pou n' tonbe nan tantasyon, men, delivre nou anba Satan. Paske, se pou ou tout otorite, tout pouvwa ak tout lwanj, depi tout tan ak pou tout tan. Amèn (Matye 6:9-13).*

**Verite santral la:** Priyè nou yo dwe toujou se pou n bay Bondye louwanj.

**Objektif leson an:** Ede elèv yo, pou lè y'ap fini leson an kapab konnen kouman dwe bay Bondye louwanj nan lapriyè.

## II. PREPARASYON MÈT LA

Nan sa yo 5, 6 AK 7 nan liv Matye a, ap pale sou jan Jezi t'ap bay mesaj la sou mòn lan, paske Jezi te nan yon kote tou prè Kapènawoum. Menm pasaj sa nou jwenn li nan liv Lik 6:20-49, menm kan sa yo di yo diferan se nan jan Bondye reve l ak evanjelis yo.

Matye te pale sou mesaj Papa nou ki nan syèl la sou mòn lan, li fè referans ak Gwoup moun sa yo ki te genyen diferan pèp ladan l. Premye mo Jezi t'ap di yo li t'ap pale dirèkteman ak disp li yo; men te genyen yon gwoup moun ki t'ap koute. Mesaj sa se youn pami senk 5 gran mesaj ki pi enpòtan nan liv Matye a. ki te montre se pa yon sèl, li te pase ap bay mesaj la.

Jezi te pale sou la lwa Moyiz la, li pale byen di ak gran lidè relijyon yo sou lògèy ak ipokrizi yo pou kapab bay plis atansyon ak Wayòm Bondye.

Mesaj sa te genyen pou wè nan jan pou n bese byen ba devan Bondye, menm jan pwofèt yo te konn fè l nan ansyen kontra a (Eza 57: 15, 61: 1-2; Som 51: 10, 16, 17; 41:1), mesaj la genyen pou wè nan jan pou nou mennen yon vi korèk epi fè sa ki byen pou Bondye ka pran plèzi ak nou. Tout mesaj sa mande pou n analize l byen paske wayòm Bondye a deja koumanse.

Mesaj la genyen anpil bagay ladan l, men pati sa li chita sou jan Jezi t'ap anseye nou kòman nou dwe priye. Li kondane nan jan bann ipokrit yo te konn fè l la, ak sa yo ki te konn montre yo te konn toujou ap priye byen fò pou moun ka wè. Li pale sou bann pawòl nou konn ap repete yo (Mat 6:7,9).

Nan egzanp Jezi te bay lè l t'ap prezante priyè li a devan papa Bondye, sa montre nou, ke nou kapab apwoche devan l pou n genyen yon bon relasyon ak li.

Mo sa Papa nou ki nan syèl la, *fè nou santi ke Bondye gen tout pouvwa*, sen, ak sèl li ki merite sa, li se yon Bondye pwotektè nou epi li tou prè nou.

Nan premye egzanp sa a montre nou se pou bay Bondye glwa. Ba l tout sa l merite, nan jan li sen se yon fason pou onore li. Si nou pa fè sa; lè n'ap priye se pou n

rann kont se sèl li ki genyen tout bagay sa yo.

*Vin tabli gouvènman w oubyen Wayòm ou.* Se yon fason ke n'ap mande l pou vin etabli gouvènman lan, wayòm esprityèl ou a. Nan Jeremi 30:3-8 Bondye te pwomèt lap restore wayòm li a. Jwif yo, te konfyè yo, nan gran pouvwa ke te kapab libere yo anba tout lòt pèp kap manipile yo.

Nan moman Jezi te sou latè, Jwif yo te batay epi te genyen viktwa sou Wòm, te genyen viktwa sa pa mwayen lapriyè. Konsa, kretyen sa yo te kontinye priye Papa Bondye vin tabli wayòm li an pou kapab delivre nanm yo.

*Fè volonte ou sou latè.* Raph Earle di konsa: Jezi te fè priyè sa a twa fwa sou mòn Olivye a nan Jetsemani (Lik 22:42). Se yon deklarasyon ki montre ke volonte Bondye fèt nan monm nan menm jan li te fèt nan vi li a. Pa egziste yon pi bon priyè ke sa a. Nou chak dwe fè l konsa, anvan sa dwe pase nan kè nou, menm jan nan syèl la. Apre kapab fèt nan tout kote sou la tè.

Anpil nan timoun yo konnen ke lapriyè se sèl mwayen nou kapab pale ak Bondye epi di l tout ti bagay. Kèk moun panse ke di kèk mo se yon fason pou ba li glwa. Lòt menm panse se yon mwayen nou kapab mande l bagay materyèl sèlman. Enpòtan leson sa se montre ke li pi enpòtan pou n mande Bondye bagay pou lavi nou pase bagay materyèl, byen, lajan ak richès.

Yon timoun kapab mande: Mwen fè mal lè m ap repete plizyè fwa yon chan louwanj bay Bondye? Li pa mal pou nou prezante n devan Bondye ak menm priyè a; Jezi te di nou fòk nou mande chak jou nan lapriyè, men li pa dakò ak yon bagay nan mande yon kè ki pa sensè.

Priyè sa ke Jezi te fè a se yon bon egzanp pou menm. Nou dwe adore Bondye nan lapriyè, priye pou monm lan, pou bezwen nou epi mande l pou ede nou nan tout sa n'ap pase nan vi chak jou yo.

Kisa ki ta pase si yon timoun pa janm konnen papa l oubyen papa li genyen an ap fè l pase mizè? Kouman li kapab wè papa si li pa genyen eksperyans krentif pou li? Nan jounen jodi a, fanmi yo pa bay bon egzanp, yon

papa, manman, ak pitit; nan jan y'ap matirize timoun yo nan tout peyi nan monm nan. Kouman ou kapab montre Papa Bondye? Mesaj la pale nou ki jan papa ban nou fòs nan jan li gen pitye, satisfaksyon ak pè.

Pale yo de lanmou ke yo genyen ou jwenn nan men papa yo; ak lanmou ou menm tankou pwofesè yo kapab ba yo. Nan moman jodia sa difisil, pa gen pwoteksyon, lanmou ak sekirite Bondye se papa nou. Sèlman sa l'ap mande nou se obeyi li ak fè louwanj pou li, konsa nap kapab fè pati de wayòm li an.

### III. DEVLÒPMAN LESON AN

#### Entwodiksyon

Mande yo: *Kiyès ki te pale sou parabòl Jezi yo lakay li senmenn pase a? Ki sa lòt ki t'ap koute yo te di?*

Devlope leson an nan ede yo konprann leson an ki nan kaye yo a. Itilize premye aktivite a pou koumanse leson an ki sou lapriyè.

#### Aktivite 1 yon pati ki enpòtan nan vi a

Bay timoun yo tan pou yo kapab byen reflechi epi obsève sa ki nan kaye yo a; aprè, kesyon ki nan bò dwat la ap ede epi kondwi yo nan listwa bibliik la; fè yo konnen li enpòtan lè n'ap priye nou adrese priyè ak Bondye aprè ba li glwa, mande l tout sa n gen bezwen.

*Kisa nou wè nan chak foto yo? (kite elèv yo reflechi)*

*Kisa yo genyen ki menm? (nan yo chak gen yon moun k'ap priye)*

*Poukisa nou kwè ke moun yo ap fè sa? (Tande sa y'ap di sou sa ki genyen pou wè ak lapriyè). Fè yo sonje ke sa enpòtan anpil pou vi nou.*

#### Devlopman istwa bibliik la

Eksplike kisa sa vle di : " Jezi ap bay mesaj la sou mòn nan" ekri sou tablo a tout mo ki mande pou bay eksplikasyon sou sa.

**Aboli:** Libere de yon bagay

**Farizyen yo:** Lidè Jwif ki bay anpil enpòtan pou akonpli la lwa.

**Ipokrit:** Yon moun ki di ke li renmen Bondye, men li pa fè sa l di yo, k'ap viv sou aparans pou kapab fè lòt wè.

**Santifye:** Genyen yon bagay ki san tach, oubyen yon bagay ou mete apa pou Bondye.

#### Jezi anseye nou priye

Jwe chak wòl sa yo ak elèv yo, poze yo kesyon aprè fè yon ti chita pale sou sa.

-Yon disip te di konsa. Gade deyè! Yon foul moun k'ap swiv Jezi.

-Wi, moun sa yo ap swiv nenpòt kote nou ale.

Jezi te vle ale yon kote, pou tout foul moun sa yo te kapab tandè l poutèt sa li te monte anwo mòn nan li chita l'ap anseye disip yo sou sa yo rele gouvènman Bondye a. Li te avize yo si yo vle beni.

Konsa Jezi te di: *pa mete nan tèt nou mwen vin aboli lakwa Moyiz la ak sa pwofèt yo te montre yo, mwen vin montre sa yo vle di tout bon. Sa m'ap di nou la se vre wi, tout tan syèl la ak tè a va la pa yon ti detay, ni yon sèl ti bout lèt nan lakwa p'ap disparèt, jouk tout bagay jouk tout bagay ki pou rive yo rive.*

Disip yo te panse ke nan moman Farizyen yo te tandè pawòl sa a yo te kontan.

Men Jezi pako fin di sa l'ap di a. Li di: *Si nou pa obeyi lakwa Bondye a pi byen pase Farizyen yo ak direktè lakwa yo, si nou pa viv pi byen pase yo, nou p'ap kapab rantre nan peyi Wa ki nan syèl la.*

Kèk moun nan mitan foul la te leve je yo pou gade ak pale mal sou sa li t'ap di yo.

-Farizyen yo t'ap di konsa: Kouman nou kapab fè sa n'ap gade plis règ pase tout moun.

Jezi te eksplike kijan lanmou ka ede n fè sa lalwa di. Te genyen nan mitan foul la youn kite pale:

-Kisa n'ap pèdi?

Jezi te pale ak yo sou tout bagay, yo menm yo te di l: asasine l, nou pa dakò ak sa pou n renmen pwochen epi renmen pòv yo.

*Ou menm lè w'ap priye pa fè tankou ipokrit yo ki renmen kanpe nan mitan sinagòg yo ak nan pwennt kalfou yo pou yo lapriyè. Yo fè sa pou moun kapab wè yo.*

Y'ap aji nan sans sa pou demontre kiyès yo ye. *Men nou menm lè n'ap priye antre nan chanm ou, fèmèn pòt ou lapriyè Papa ou pou kont, li avèk ou konsa, Papa w ki wè sa ou fè ansekrè a se li ki va ba ou rekonpans ou devan tout moun.*

Ou menm nou pa bezwen fè priyè ki byen long nan repete yon pakèt bann pawòl.

Bondye pa pran presyon lèw ap repete yon bann pawòl. Paske *Papa ou konnen kisa ou genyen bezwen anvan menm nou mande li, men kijan pou nou lapriyè.*

*Nou menm, men ki jan pou nou lapriyè: Papa nou ki nan syèl la, nou mande se pou yo toujou respektè non ou, vin etabli gouvènman ou, pou yo fè volonte ou sou latè, tankou yo fè l nan syèl la. Manje nou bezwen jodi an, ba nou l jodi a. Padonnen tou sa nou fè ki mal, menm jan nou padonnen moun ki fè nou mal. Pa kite nounan pozisyon pou n tonbe nan tantasyon men, delivre nou anba satan, paske se pou tout otorite, tout pouvwa ak tout louwanj, depi tout tan ak pou tout tan.*

### IV. ANÈKS

#### Aktivite 2: yon egzanp pou priye.

Ke tout timoun yo chache nan Bib yo a Mat 6:9-10 fè yo ekri l ak pwòp pawòl yo sa y'ap di ak Bondye. *Kouman y'ap di l ak Bondye? (papa)*

Sa vle di nou wè Bondye tankou yon Papa ki genyen anpil lanmou, ki bay pwoteksyon, plis pase tout bagay, e li konnen sa ki bon ak sen.

*Sa vle di ou vle fè l menm jan nou vle?*

(Non, li konnen sal pou fè se la li vle se pa sa mwen vle). Sa vle di ke Bondye konnen sa bon pou mwen, nan jan sa montre respè m gen pou li.

### **Aplike l nan vi nou**

Poze yo: *Kijan Farizyèn yo te santi yo avèk sa Jezi tap di yo? (an kolè, kontan, endiferan, pè, fatigue, anwiye). Ke yo chwazi kèk ladan yo, mande yo poukisa yo chwazi mo sa yo.*

*Jezi te di piga nou fè menm jan ak ipokrit sa yo, poukisa?*

*Kisa yo te fè? (kite timoun yo bay tout sa yo panse yo).*

*Nou pa dwe bay Bondye presyon lè n'ap priye menm jan lè n'ap pale ak yon moun. Ni tou itilize parwòl difisil pou nou kwè ke Bondye ap reponn tou swit, itilize aktivite 3.*

### **Aktivite 3: koumanse byen nan priye w**

Sa se dènye aktivite nan leson an. Travay ak elèv ki pa ka reponn kesyon yo.

### **Vèsè pou aprann**

Li byen, Papa nou ki nan syèl la nan Bib la nan moman w koumanse ap fè yo li yo, ou dwe prezante yon fraz sou tablo a pou kapab aprann li pi byen. *Papa nou ki nan syèl la (fè desen yon nyaj); nou mande se pou yo toujou respekte non ou (yon Bib), vin etabli gouvènman ou (yon kouwòn), pou yo fè volonte ou sou latè (yon zanj nan mitan yon nyaj yo), tankou yo fè l nan syèl la (yon timoun k'ap priye). Manje nou bezwen chak jou a, ban nou l jodi a. Padonnen tou sa nou fè ki mal, menm jan nou padonnen moun nou fè mal. Pa kite nou nan pozisyon pou n tonbe nan tantasyon men, delivre nou anba satan, paske se pou ou tout otorite, tout pouvwa ak tout louwanj ye, depi tout tan ak pou tout tan.*

Konsa ak rès vèsè a mete yon imaj aprè efase fraz yo ki te sèlman imaj yo pou kapab di l pou kont yo.

---

## **NÒT:**

# PRIYE RENMÈT BONDYE BEZWEN NOU YO

## I. ASPÈ JENERAL YO

**Baz bibliik:** Mt 6:11; 14:6-21

**Vèsè aprann:** *Men ki jan pou nou lapriyè: Papa nou ki nan syèl la, Nou mande pou yo toujou respekte non ou, vin tabli gouvènman ou, pou yo fè volonte ou sou latè, tankou yo fè l' nan syèl la. Manje nou bezwen an, ban nou l' jòdi a. Padonnen tout sa nou fè ki mal, menm jan nou padonnen moun ki fè nou mal. Pa kite nou nan pozisyon pou n' tonbe nan tantasyon, men, delivre nou anba Satan. Paske, se pou ou tout otorite, tout pouvwa ak tout lwanj, depi tout tan ak pou tout tan. Amèn (Matye 6:9-13).*

**Verite santral la:** Lè nou genyen pwoblèm chache Bondye pa mwayen lapriyè epi renmèt li tout sa k'ap fè nou mal e l'a reponn nou nan volonte l'.

**Objektif leson an:** Ede elèv yo pou yo konfye yo nan Bondye ke l'ap reponn yo pa mwayen lapriyè.

## II. PREPARASYON MÈT LA

Nan liv Matye 14:6-12, nou jwenn kat (4) moun ke nou pral etidye yo kounyeya.

Premye a se te Ewòd ki te yon gouvènè epi wa nan peyi Galile ki t'ap fete jou li te fèt la. Nan fèt sa li te envite sèlman gason. Fanm ki te la yo se pou sèlman pou te danse.

Dezyèm moun nan se te Ewodiad, madanm yon frè wa Ewòd, li t'ap viv ansanm ak wa Ewòd; ak bagay sa se te adiltè.

Twazyèm nan se te Jan Batis, kouzen Jezi ki te di sa fanm sa ap fè se te adiltè. Sa te fè fanm nan te fache, mete l an kolè li t'al di sa ak Salome pitit fi wa Ewòd la, ki te mande tèt Jan Batis lè papa l te mande l pou l te danse nan jou fèt la. Wa te dakò ak sa l te di a li te mande pou fè touye Jan Batis, li te fè sèman l'ap ba li mwaye nan palè a tou.

Men katriyèm moun nan se te Jezi, lè l te tande sa li te byen tris. Nan plizyè fwa li te kriye, pou fwa sa a li te rete yon kote pou kont li, nan istwa nou wè ke li t'al nan yon bato. Moun yo t'ap chache l, men yo pat jwenn li paske yo te konnen ke li te ka satisfè bezwen yo.

Mansyone bay elèv yo ke Jezi te konnen santiman moun yo (Mat14:13; Jan 11:35). Ankouraje yo pou pa doute lè y'ap chache yo kapab jwenn pou satisfè bezwen yo.

Bondye wè e konnen tout bagay, li renmen lè nou konfye n nan lanmou li, li genyen pouvwa pou rezoud tout pwoblèm lè nou prezante l ba li nan lapriyè. Raple yo ke Jezi te toujou prè pou l tande nou.

## III. DEVLOPMAN LESON AN

### Entwodiksyon an

Poze elèv yo: *Nou rele Bondye papa nan priyè n yo? Mande yo kèk temwanyaj kisa Bondye reprezante pou yo. Mande youn priye pou koumanse di yon priyè. Ki dwe fèt ak yon kè sensè epi ba li glwa.*

Jwe istwa sa a pa mwayen yon teyat (Mat 14:12-21), 86

yon volontè kapab jwe wòl Jezi, de pou disip yo twa pou yon wòl moun ki te malad yo vin devan Jezi chwazi yon tifi oubyen tigason pou pote bay Jezi ti pen ak ti pwason yo. Koumanse l nan jan sa a.

**Jezi:** (li chita nan yon bato sou lanmè a yo vin pote ba li kèk moun malad)

**Malad yo:** (youn ki te genyen saranpyon, kite pentire vizaj li, yon kreyon bouch. Lòt ki genyen doulè, danl l'ap fè l mal, ki mare vant li. Yon lòt nan men ak pye ki te mare pye a ak men an, ki t'ap mache sou yon baton, yo te vin kote Jezi li te geri yo.)

**Disip:** (vin kote Jezi e yo te di l) se nan nwit ann fè yo ale pou al manje.

**Jezi:** ba yo nou menm manje

**Disip:** Nou pa genyen plis pase senk ti pen ak de ti pwason.

**Jezi:** (Li pran yo li beni yo, nan moman lòt yo ap priye separe yo pou tout lòt yo kapab manje).

Di l mèsè pou sa aprè sa aplodi, fè yo fè analiz sa a. Jezi te satisfè bezwen moun sa yo, premye a li te geri li, aprè li te ba yo manje.

Kounyeya nou pral wè kijan sa te rive:

1. Moun yo te chache l, paske te gen bezwen satisfè pwoblèm yo
2. Yo te vin kote l epi prezante l pwoblèm yo, men Jezi pa konpasyon pou yo te reponn yo.

Bib la pa di ke Jezi te geri kèk nan yo, men li te geri sa k te vini prezante pwoblèm yo devan l lan; aprè li te wè yo te bezwen plis bagay, poutèt sa li te ba yo manje. Te menm rete rès, tout timoun, jenn fanm, gason te vin kote l pou sa yo te bezwen.

Aprè yo fin jwe pyès teyat la fè yo swiv leson an nan kaye yo, nan moman ou menm ap li l pou yo, pou bay plis fòs ak mesaj la.

### Devlopman istwa bibliik la

**Jezi te bay manje ak senk mil**

-Yon disip te di: Nou te tande istwa sou sa k te pase

-Yon lòt te di: Nou fèk fin tande sa  
 -Zanmi Jezi epi kouzen li ki mouri a  
 M pa ka kwè sa  
 -Kisa Jezi te fè lè li te tande sa a?  
 -Jezi te ale nan yon kote pou kont li.  
 -Te gen moun ki te avè l?  
 -Non, li te vle nan yon kote pou kont li, pran yon ti  
 tan ankò yon gran foul moun te vin devan l  
 Te mennen zanmi, fanmi pou vin tande jan t'ap  
 anseye, ak sa yo ki te malad.  
 Te genyen yon nonm kite di: kote Jezi ye la?  
 -Isit la nan bato sa a  
 Lè bato a te rive a rebò a te genyen yon foul ki t'ap  
 tann li, li te genyen konpasyon pou yo.  
 -tanpri touche pitit mwen an li malad, mwen konnen  
 ou kapab.  
 Nan moman ke, lè a te rive pou yo te al manje, disip yo  
 te di *Jezi konsa fè moun sa yo al lakay yo. Men disip yo pat  
 konprann sa Jezi tap di yo a. Kouman nou pral fè bay manje  
 ak yon gran pèp konsa?* Li plis pase senk mil moun. Nou  
 pa genyen lajan pou n al achte manje pou tout moun sa  
 yo. Nou genyen sèlman senk ti pen ak de ti pwason.  
 -Jezi te di yo: *pote yo vini.*  
 Yo te pote bay Jezi ti pen a ansanm ak ti pwason an.  
 Epi disip yo te fè moun yo al chita sou zèb la ap tann yo.  
 Aprè sa Jezi te pran ti pen yo ak ti pwason yo li leve yo  
 anlè, bay Bondye glwa e di l mèsè pou manje a, li renmèt  
 yo bay Mesye yo li di yo: *Separe yo bay pèp la, nan menm  
 moman disip yo koumanse repati manje a bay moun yo.*  
*Yo tout te manje; te menm rete rès manje tankou 12 panyè.*

## Aplike l nan vi nou

### Aktivite 1: priyè mwen yo

Fè tout elèv yo byen konprann aktivite sa, mande yo fè  
 yon lis pou bay ki rezon y'ap priye:

- » Pou yon moun yo renmen epi ki malad
- » Pou lajan.
- » Pou yon zanmi ki bezwen èd.
- » Pou yon pwoblèm ki genyen nan lekòl la.
- » Pou legliz la.
- » Pou misyonè yo.
- » Pou fanmi yo.

## IV. ANÈKS

### Aktivite 2: ak ki moun sa entèrese?

Poze yo: *ki pwoblèm ak ki bezwen timoun nan laj nou yo  
 genyen?* Mande yo pou ekri yo nan yon papye aprè fè yo  
 chanje yo, ansanm, mande timoun yo pou priye pandan  
 semèn nan pou yo.

### Vèsè pou aprann

Fè yo li vèsè a anpil fwa pou kapab aprann li pi byen,  
 aprè fè tout tiganon yo li l, epi tifi yo aprè. Pou fini nèt fè  
 yo tout di l ansanm.

Ou kapab ekri l fraz pa fraz nan yon papye epi kole l  
 sou tablo a. Mete l tou an dezòd epi mande yo pou ranje  
 l nan lòd, san yo pa wè vèsè a.

Lè w ap fini klas la fè yo tout priye ansanm youn pou  
 lòt oubyen fè youn priye.

## NÒT:



# PRIYÈ SE YON PRIVILÈJ NOU GENYEN POU NOU APRANN PADONE EPI MANDE PADON

## I. ASPÈ JENERAL YO

**Baz biblik:** Mt 6: 12, 18:21-35

**Vèsè pou aprann:** *Men ki jan pou nou lapriyè: Papa nou ki nan syèl la, Nou mande pou yo toujou respekte non ou, vin tabli gouvènman ou, pou yo fè volonte ou sou latè, tankou yo fè l' nan syèl la. Manje nou bezwen an, ban nou l' jòdi a. Padonnen tout sa nou fè ki mal, menm jan nou padonnen moun ki fè nou mal. Pa kite nou nan pozisyon pou n' tonbe nan tantasyon, men, delivre nou anba Satan. Paske, se pou ou tout otorite, tout pouvwa ak tout lwanj, depi tout tan ak pou tout tan. Amèn (Matye 6:9-13).*

**Verite santral:** Lapriyè se yon privilèj nou genyen pou nou mande padon ak Bondye epi padone pwochen nou yo.

**Objektif leson an:** Ede elèv la konprann ke Bondye reponn priyè nou, lè nou mande padon ak lè nou padone yon lòt ak tout kè nou.

## II. PREPARASYON MÈT LA

Nan pasaj nou jwenn nan liv Mat 18:21-35 la, Pyè te mande: konbyen fwa mwen kapab padone ak yon frè ki peche kont mwen? Jiska sèt? Menm nimewo sèt la pou Ebre yo se te yon chif pèfeksyon, Pyè pat itilize l nan sans sa a.

Pou Jwif yo se te règ yo te genyen pou padone sèlman twa fwa. Vanjans se yon bagay natirèl ki nan tout moun; Se yon bagay natirèl li ye, pou sa li difisil pou padone.

Nan vèsè 22 a Jezi te bay konbyen fwa nou dwe padone, jiska swasann disèt fwa sèt fwa. Genyen yon leson ki enpòtan nan fraz sa, si nou pran liv Genèz la 4:24, kote yo itilize menm bagay la: si sèt fwa kayen pral vanje, Lemek menm se swasann disèt fwa sèt fwa. Bondye nan jistis li genyen mizèrikòd pou:

Moun ki fè peche rete anba chatiman Bondye. Poutèt sa li jwenn padon nan jistis Bondye nan mizèrikòd li. Lè Jezi te di Pyè konsa: *Swasann disèt fwa sèt fwa*, li te vle fè l konnen se pou l te toujou disponib pou l padone, epi pa gade sou sa kite pase yo.

Nan pasaj sa, sou de egzanp sa yo, Jezi te bay yon parabòl pou te prezante wayòm li an ki nan syèl la ak sou padon.

Di mil goud li te dwe ki pale nan vèsè (24), konte pou pi plis pase 60 milyon dola.

Lè yo te pase yon lòd pou te vann li (v 25), ansanm ak madanm li ak pitit li yo, mèt la te pale sou ansyen lwa pèp Ebre a te genyen pou te van li ansanm ak tout fanmi li pou te kapab peye tout dèt li yo, nou jwenn li nan Egzòd 22 : 3, Lev 25:39, 47; 2 wa 4:1.

Nan vèsè 26 *domestik la tonbe ajenou devan mèt la*, li di li tanpri souple pran yon ti pasyans pou mwen, m'ap peye ou tout lajan an (Mat 18:26), sa montre nou bezwen li te genyen pou l te jwenn padon, nan vèsè 27 *la kè mèt domestik la te fè l mal anpil li kite lajan pou li, li te kite*

l ale, montre yon gran kè sansib li genyen, pi gran kado pou yon moun k'ap pèdi se mizèrikòd Bondye.

Men nan vèsè 28 la, domestik la yo te rann jistis la, li kontre ak yon kanmarad kite dwe l san goud, li kenbe l li pran l trangle l li di li: peye m sa ou dwe m nan, kanmarad la lage kòl atè li di lòt la tanpri pran yon ti pasyans pou mwen m'a peye ou, li pa tandè l apre sa li mete l nan prizon. Men nan v 30 la montre kijan lòm aji, men li pat vle. Bondye montre mizèrikòd li pou moun ki genyen kè sansib; sa se yon plan Bondye genyen pèsenn moun pa kapab chanje li pou sa Bondye fè pou nou li montre kijan pou n aji ak pwochen nou tou ki se yon pechè menm jan ak nou.

Nan v 34 la, *Mèt la fè yon gwo kòlè li fè mete misye nan prizon pou yo bat li lè li fin peye tout sa l te dwe yo*. Nan vèsè sa yo pa fè referans sèlman ak li, ansanm ak sa ki te konn ak yo.

Lè Jezi te fin anseye yo li te di yo konsa: *Se menm jan sa papa m ki anwo nan syèl la ap fè ak nou tou v 35*. Nan jan Bondye sèvi ak nou pou gran mizèrikòd li se menm jan tou pou sèvi ak tout pwochen parèy nou yo.

Nan jan Jezi te montre nou priye a lè li di: *Se pou nou padonnen tout sa nou fè ki mal, menm jan nou padonnen moun ki fè nou mal*. Sa fè nou reflechi anpil sou padon nou jwenn pou peche nou, yon bagay nou pa merite; konsa tou nou dwe padone pwochen parèy nou yo.

Padonnen se yon bagay byen fasi l, men pwoblèm nan chita se pou nou pa santi nou blese ak blese a nan kè nou, nou pa ka bliye ak efase blese a nan lespri nou sa k te pase a, men si nou mande Bondye pou l ede nou l'ap ede nou, menm kan ap rete yon mak nan lespri nou, menm kan se pa yon doulè pou n tounen al fè l ankò nan kè nou, sèlman lè Sentespri geri ak netwaye blese a epi genyen yon gran mizèrikòd pou nou; anpil fwa padone pa yon bagay senp li ye non

menm jan yon disip te aksepte l, pou nou vin konfyè n nan menm moun sa epi pa refè sa ankò. Nou kapab jwenn sa si nou kwè nan Bondye epi ki kapab chanje li.

Anpil fwa nou genyen tandans rann mal pou mal, se pou n genyen pitye, rekonèt ke padon an se yon temwayaj lanmou ki nan kè nou ke nou jwenn nan Kris la.

Ak sa nou kapab fè anpil lòt konnen ki moun Kris la ye; epi meyè fason nou kapab montre lanmou Bondye se lè nou padonnen pwochen nou.

Rakonte ak elèv yo enpòtans padon Bondye pou nou ak pou pwochen nou yo. Kapab wè ke genyen kèk ki genyen anpil lapenn nan kè yo akoz papa yo kite yo, meprize yo, ak vyolasyon. Panse ak pwoblèm ke timoun yo ap pase nan jan sitiyoasyon yo, epi fè yon ti chita pale sou pwèn sa. Priye pou yo epi si w wè yo genyen kèk pwoblèm nan vi espirityèl yo pa bliye ke ou se yon gid pou yo, epi ou dwe pran swen yo.

### III. DEVLOPMAN LESON AN

#### Entwodiksyon

Byen ranje klas la, byen bèl aprè kanpe nan pa pòt la pou kapab resevwa elèv yo, fè yo santi yo byen nan jou sa.

Mande yo: *Ki moun ki te priye pou bezwen zanmi yo a. Nan senmen pase a? gen kèk nan nou ki te priye Bondye pou bezwen nou?* (Mande li pou bay yon temwayaj nan jan li te reponn priye a).

Li anvan ti istwa bibliik la moun ki pa padonnen an. Kondwi elèv yo pou li istwa byen, bay eksplikasyon sou sa yo pa konprann yo, (ba yo tan pou reponn ak kesyon yo).

Ekri mo sa an dezòd: PADON, sou tablo a, mande timoun yo ki mo nou kapab fòme ak lèt sa yo, lè yo jwenn li fè yo di w kisa lèt sa yo vle di. Epi mande yo:

*Konbyen fwa dapre nou menm yon moun kapab padonnen ak yon lòt?* (Aprè tout repons yo fin ba w la, mande yo pou li istwa bibliik la).

#### Devlopman istwa bibliik la

##### Yon sèvitè ki pa konn padonnen

-Manman, konbyen tan m ka fè ap sipòte ak zanmi m nan?

-Ou pa premye moun ki poze kesyon sa a, ou te konnen ke Pyè te fè l? Li te apwoche kote Jezi li te di l: Si yon zanmi nan legliz la fè mwèn yon bagay ki mal, konbyen fwa m dwe padonnen l? Jiska sèt fwa? Jezi te reponn li mwèn pat di w sèt fwa, men swasann disèt fwa sèt fwa, nou dwe toujou padonnen chak jou, pou disip yo ka konprann pi byen, Jezi te reponn yo ak yon parabol.

*Nan wayòm Bondye a te pase yon bagay menm jan yon lè, te pase nan yon peyi. Yon wa te voye chache tou sa ki t'ap travay yo pou te mande yo kijan travay la ap mache pou kapab peye yo sa yo te dwe li a. Lè li koumanse ap fè*

*règleman li te jwenn yon travayè kite dwe l anpil lajan. Li pat genyen lajan pou te peye l li te vann li tankou yon esklav ansanm ak madanm li epi ak pitit li yo. Epi ak tout sa li te genyen ak kòb sa li vann yo a kòb sa te kapab peye dèt yo.*

*Men domestik la te mete ajenou nan pye l, li te di l: Li te mèt tanpri pran yon ti pasyans pou mwèn non m'ap peye ou tout lajan an. Kè mèt domestik la te fè l mal, li te di l*

*Ou mèt ale an pè mwèn padone w pou sa w dwe m yo.*

*Lè domestik la sòti, li kontre ak yon kanmarad li te dwe san goud. Li kenbe l, li pran trangle l, li di l peyem sa ou dwe m nan, kanmarad la; Te lage kòl atè, li di lòt la, tanpri pran pasyans pou mwèn m'ap peye ou. Men lòt la pa tandè. Li fè mete kanmarad la nan prizon pou jouk lè li te fin peye sa li te dwe a, lè lòt domestik yo te wè sa ki te rive a sa te fè yo mal anpil y'al rakonte mèt yo sa k te pase a.*

*Lè sa mèt la te fè rele domestik la. Li di l konsa, gade jan ou mechan, mwèn kite tout lajan sa pou ou, ou te dwe genyen pitye pou kanmarad ou a menm jan mwèn te gen pitye pou ou a.*

*Mèt la te mete l ankolè, li fè mete misye nan prizon pou yo bat li jouk lè li fin peye tout sa l te dwe a.*

Jezi te fini li t'ap di se konsa papa m ki anwo nan syèl la va ajì ak nou si nou pa padonnen frè nou yo ak tout kè nou.

#### Aplike l nan vi nou

Mande yo: *Sa domestik la te fè a te byen?* Yo pral reponn ke non, mande yo; *kèk fwa nou konn pa vle padone?* Li vèsè sa yo nan liv Mat 6:12 epi reflechi sou vèsè a. Eksplike yo volonte Bondye pou yo, l'ap tann yo pou mande padon ak tout kè yo epi l'ap padonnen yo.

Eksplike yo kat (4) fason ou ka jwenn lavi ki p'ap janm fini an.

1. Aksepte ke nou se yon pechè
2. Repanti de tout sa nou fè ki mal yo
3. Se pou nou toujou disponib pou n kite peche
4. Mande Bondye padon epi resevwa Jezi nan kè nou tankou sovè nou.

Pale yo ki enpòtans lè yo resevwa padon Bondye. Fè referans ak Jan 3:16-17, mande yo si yo genyen yon eksperyans konsa li mande nou tou poun padonnen pwochen nou.

Se pou nou mande, si yon elèv vle resevwa Jezi tankou sovè; fè yo fèl nan moman an.

### IV. ANÈKS

#### Aktivite 1: yon èd ki kòrèk nan yon moman enpòtan

Ba yo yon ti moman, pou kapab byen konprann desen an; anvan yo koumanse sa premye pati a di:

Poze yo: *etidye byen istwa a, mete yo nan pozisyon yon moun ki an danje, nan kijan yo ka itilize pou ede moun sa. Nan jan l'ap ajì mal*

Mande yo: *poukisa nou bezwen ede moun k'ap ajì mal? Kisa nou genyen ansanm ak yon moun ki pa genyen yon relasyon ki dwat ak Jezi ak moun sa yo ki nan desen an?*

(Y'ap bezwen yon moun fè yon bagay pou yo, nan sa yo pa kapab fè) *kijan yo kapab jwenn padon sa yo kap ajè mal yo?*

**Aktivite 2: se konsa menm nou dwe padone sa ki fè nou mal yo**

Mande elèv pou chache Matye 6:12 e ki vèsè nan pwòp mo sa yo.

**Aktivite 3: Ou te padone l'?**

Mande elèv yo pou chache vèsè sa yo epi reponn ak kesyon sa yo.

**Vèsè pou aprann**

Repase vèsè ki anvan yo (9, 10, 11) mande elèv yo pou li vèsè yo de fwa. Ekri vèsè a byen pou ka aprann li (Matye 6: 12 ), ekri yo sou tablo a. Yo tout dwe byen aprann chak mo w'ap anseye yo a, mande yo pou chanje ton vwa yo lè yo koumanse li yo; koumanse li byen ba aprè byen fò. Aprè tou dousman sèlman bouch yo ki pou ap bat.

---

## NÒT:

# LAPRIYÈ SE YON MWAYEN POU MANDEBONDYE PWOTEKSYON

## I. ASPÈ JENERAL YO

**Baz biblik la:** Jan 16-17 ak Matye 6:13

**Vèsè pou aprann** *Men ki jan pou nou lapriyè: Papa nou ki nan syèl la, Nou mande pou yo toujou respekte non ou, vin tabli gouvènman ou, pou yo fè volonte ou sou latè, tankou yo fè l' nan syèl la. Manje nou bezwen an, ban nou l' jòdi a. Padonnen tout sa nou fè ki mal, menm jan nou padonnen moun ki fè nou mal. Pa kite nou nan pozisyon pou n' tonbe nan tantasyon, men, delivre nou anba Satan. Paske, se pou ou tout otorite, tout pouvwa ak tout lwanj, depi tout tan ak pou tout tan. Amèn (Matye 6:9-13).*

**Vèsè santral la:** Louwe Bondye pa mwayen lapriyè nou kapab di l tout sa k'ap fè nou mal epi renmèt li lavi nou.

**Objektif leson an:** Ede elèv yo pou aprann di Bondye mèsi nan jan li pran swen nou ak ban nou pwoteksyon pa mwayen lapriyè.

## II. PREPARASYON PWOFESE A

Nan chapit 16-17 a, Jezi te konnen li te genyen pou l mouri nan yon ti tan ankò. Nan chapit 16 li te chita pale ak tout disip. Li yo.

Nan moman Jan t'ap ekri liv li a, se te nan menm moman sa yo te koumanse pèsekite kretyen yo, yo te sonje tout pawòl sa yo ke Jezi te di yo a.

Nan moman li te genyen pou mouri a te vin rive, men li te vle prepare yo anvan. Nan pasaj sa a li t'ap di yo li pa fasil pou n swiv mwen, tout kretyen te genyen pou te peye yon pri pou sa, lè yo te mete yo deyò nan sinagòg la, se te yon bagay ki te genyen anpil sans pou yo; paske non li te pran tout peyi a.

Jezi te eksplike li enpòtan anpil pou li ale pou kapab sove yo epi pou Sentespri a kapab vin sou yo. Ap gen anpil kriye ak doule men li enpòtan anpil pou sa fèt. Men lajwa n'ap jwenn aprè sa l'ap pi bon.

Nan chapit 17 la nou jwenn kijan li te priye pou mesye yo. Koumanse bay Bondye glwa, glorifye li; li t'ap di Bondye tout Jwif yo ak sa ki pa Jwif yo tandè mesaj la ke Sovè ki te gen pou vini an, ak travay li te fè a. Se pou te sove le mond anba peche.

Jezi te priye pou li menm, menm pou disip li yo ak disip ki genyen pou vini yo. Pou menm jenerasyon ki te genyen pou vini an pou kapab aksepte l, li te menm fè referans ak sa ki te genyen pou vini yo. Menm jan ak sa ki te pase yo (v 10-11).

Nan Matye 6: 9-13 nou jwenn yon lòt priyè Jezi te fè. Nan kòmantè Bikonn lan tantasyon kapab yon eprèw nan Grèk li ka genyen plizyè sans (CBB tòòm 4 p 85). Jezi t'ap anseye nou pou nou mande Bondye pou l gade nou nan gran moman difisil yo; pou n ka genyen viktwa sou tout plan lènmi an.

Li te vrèman enpòtan pou Jezi te mouri? Kisa ki t'ap pase si li pat mouri? Wi, li te enpòtan pou l te mouri poun te kapab genyen lavi ki p'ap janm fini an. Anplis de sa, si li pat mouri prezans li pa t'ap gen sans, epi èd li nan nou. Lanmò li se yon reyalite pa mwayen Lespri Sen an.

*Nan jounen jodia, nou jwenn anpil pwoblèm difisil? Genyen pèsekisyon nan peyi nou?*

*Nou pa konnen yon moun ke yo entèdi li pa ale lekòl paske li se kretyen oubyen li nan prizon paske li t'ap bay mesaj Jezi a?*

Nou menm tankou kretyen, nou kapab ale nenpòt kote menm jan ak sa yo ki pa kretyen yo? Konsa nou kapab ap viv nan yon kote genyen libète relijyon, nan anpil lòt kote genyen libète pou moun preche levanjil. Nan zòn tankou oryan, anpil moun konn mouri akòz y'ap preche levanjil.

Te gen anpil kretyen ki mouri nan XX syèk la, pase nan XIX syèk la apre Jezi te fin fèt. Nan peyi Edonezi, yo te touye plis pase 500 kretyen, nan peyi Kore di nò legliz yo te konn fèt nan twou wòch, kretyen yo pat dwe louwe Bondye. Yon misyon entènasyonal ki *genyen pou wè ak edikasyon te fè touye anpil kretyen. Tom XVI, nan ane 2002.*

Kijan priyè Jezi yo te ede nou nan sitiyaasyon sa yo? Nan priyè Jezi a li te mansyone lè n'ap priye Bondye mande l pou l ede nou nan tout pwoblèm ak sitiyaasyon difisil n'ap pase yo.

Nan lapriyè papa nou ki nan syèl la, li montre nou pou n mande Bondye sipò nan moman tantasyon yo, nan eprèw yo ak difikiltè ke n'ap pase yo. Men, sa kapab yon reyalite nan vi nou, nou dwe mete Bondye o kouran sou tout sa k'ap pase nan lavi nou ak sa k'ap fè nou pè yo. Nan sans sa Bondye ap kapab tandè nou epi ban nou sekou li nan moman difisil yo.

## III. DEVLOPMAN LESON AN

### Kòmansman

Divize klas la an de (2) gwoup A ak B: Bay yo chak yon fèy blanch epi mande yo pou poze senk (5) kesyon sou sa ki te pale sou inite leson senmèn pase a. Mande yo chak pou li kesyon yo a; epi reponn yo sou leson ki te pase a.

Ba yo chak twa minit pou reflechi sou sa (raple yo sou sa ki te pase a tit leson an, ak tèm nan). Koumanse nan moman yo fin jwenn tout kesyon yo. Ou menm tankou pwofesè ou la tankou yon jij nan chak kesyon yo si pa genyen dout sou. Pou jwèt sa chak kesyon ki byen reponn gwoup la genyen 10 pwèn. Fè tout elèv yo konnen ki

enpòtans jwèt la se jis pou wè si yo te byen aprann leson ki te pase a. Aprè sa w kapab bay ak chak gwoup yon dous pou kapab ankouraje yo.

Après sa mande yo: *Kisa Jezi te montre lè n t'ap pale pou padonne moun ki fè nou mal yo?* (Li mande nou pou n padonne sa ki fè nou mal yo).

### Aktivite 1 meyè defans nou

Mande yo, pou louvri kaye yo nan leson sa. Epi mande yo, *kisa ki genyen an komen tout sa yo ki genyen menm kategori yo?* Mande yo, pou ekri repons lan nan espas vid yo, (yon bagay ki genyen pou wè ak fòs oubyen pwoteksyon fòs yo).

*Nan ki gwoup fraz la ye? Poukisa?* (Li genyen pou wè ak toulè de, paske lè n'ap priye Bondye kapab ban nou pwoteksyon ak fòs).

### Devlopman istwa bibliik la

#### Jezi priye pou disip li yo

Li leson an ansanm ak elèv yo, (yo tout an menm tan); nan menm moman yap fè lekti a ansanm, prete anpil atansyon sou kote ki make yo, poze timoun yo kesyon yo epi kite yo reflechi pou kont yo.

-Yon disip t'ap pale ak yon lòt li te di l konsa, ki kote Jida prale?

Se te li menm ki te konn genyen lajan nan men li, sanble li t'ap sòti pou al achte yon bagay pou Jezi.

Aprè Jida te fin ale, Jezi te kòmanse pale ak disip li yo ke nan yon ti tan ankò li genyen pou l mouri, men aprè twa jou l'ap leve sòti vivan nan lanmò sa vle di l'ap resisite pami tout mò yo.

*Li t'ap ba yo tout pawòl sa yo, pou yo pa janm sispann konfyè yo nan li. Nou genyen pou yo mete nou deyò nan sinagòg la, gen de menm jou y'ap menm touye nou, paske n'ap fè travay Bondye a.*

*Nan yon ti moman aprè Jezi kòmanse priye pou disip Yo:*

*O papa lè a rive, fè yo wè gran pouvwa pitit la, pou pitit la ka fè yo wè bèl pouvwa ou a tou. Ou te ba l otorite sou tout moun pou l te kapab bay tout moun ou ba li yo lavi ki p'ap janm fini an. Se pou yo konnen ou, ou menm ki sèl Bondye tout bon, ansanm ak moun ou voye a Jezi Kri.*

-Se te yon lapriyè kòm si se te dènye priyè li te fè.

Disip yo te tande Jezi ap pale sou yo ak Bondye. *Moun ou te mete apa pou mwen yo, mwen fè yo konnen ki moun ou ye. Se pou ou yo te ye, se ou menm ki te ban mwen yo. Epi yo kenbe pawòl ou kounyeya, yo konnen tout sa ou ban mwen an, yo resevwa li yo rekonèt mwen sòti tout bon bò kote ou, yo kwè se ou ki voye m vre. M'ap lapriyè pou yo, mwen p'ap lapriyè pou moun lemond yo, men pou moun ou ban mwen yo paske se pou ou yo ye tout sa m genyen se pou ou tout sa ou genyen se pou mwen. Pouvwa mwen parèt aklè nan yo. Mwen pa nan lemond lan ankò men yo menm, yo nan lemond lan toujou, mwen menm m'ap vin jwenn ou Papa, ou menm ki ap pwoteje pa pouvwa non ou menm non ou te ban mwen an pou yo ka fè yon sèl menm jan ou fè yon sèl ak mwen. Pandan m te la avèk yo, mwen te pwoteje yo*

*pou pouvwa non ou, men non ou te ban mwen an mwen te pwoteje yo.*

Yo youn pat pèdi eksepte nonm ki te pou te pèdi a pou sa ki te ekri nan liv la rive vre, kounyeya m'ap vin jwenn ou m'ap pale konsa pandan m sou latè pou jan kè m kontan, se konsa pou kè yo ka kontan tou nèt ale. Mwen te ba yo pawòl ou; lemond rayi yo paske yo menm yo pa moun lemond, menm jan mwen menm mwen pa moun lemond. Mwen pa mande w pou wete yo nan lemond lan men pou ou pwoteje yo anba satan. Mwen pa moun lemond menm jan mwen pa moun lemond, fè yo viv pou ou granmès verite a pawòl ou se verite a. Fè yo nan moman y'ap tande pawòl sa yo, yo kapab remèt yo tout ba ou.

Di yo: *Nan lapriyè Papa nou ki nan syèl la te anseye nou priye pou n pa tonbe nan tantasyon, se pou libere nou anba tout sa ki mal* (Mat 6:13).

*Jezi t'ap mande Bondye pou libere kreyen yo pou pa tande ak wè mal k'ap fèt nan monn lan?* (Non? Li te konnen ke disip li yo te genyen pou te rete nan monn lan, y'ap tande ak wè sa k'ap fèt ki mal nan monn lan, si nou konnen Jezi, nou se menm moun ak disip yo.

Disip yo te toujou ap panse ak sa Jezi te di yo a: *M pa priye w sèlman pou yo menm, m priye w pou sa yo lè yo tande mesaj mwen an epi ki mete konfyans yo nan mwen.*

Yo te mande: Konbyen ki te kwè ke Jezi ap kite tè a, ki moun ki pral kwè nan mesaj Jezi yo? (Tout sa ki t'ap viv nan epòk la) ki moun ki kwè nan jounen jodi a pa mwayen nou menm? (Sa ki konnen l yo ak sa k'ap bay temwayaj yo)

Yon ti tan aprè Jezi fin fè priyè a, li menm ak disip li te kite Zòn kote yo te ye a yo te ale nan jaden sou mòn Olivye a. Nan moman yon gwoup sòlda ki te genyen pou chèf li Jida te vin arête Jezi epi yo te pati ak li.

### Aplikasyon pou vi nou

#### Aktivite 2: pwoteksyon bondye

Mande yo pou yo panse nan yon sitiyasyon ke yo te santi yo te genyen anpil pwoteksyon; epi bay yon chan louwanj pou di Bondye mèsi. Raple yo ke te genyen kat leson kite pale sou lapriyè.

Ede yo pou yo ekri kèk nan bi priyè yo genyen yo, epi poze yo. *Nou te genyen yon bi priyè ke Bondye te reponn?* (fè yo bay yon egzanzp sou sa).

### Vèsè pou aprann

Sa se dènye leson sou lapriyè Papa nou ki nan syèl la, nan dènye pati sa yo dwe byen konnen vèsè a.

Si klas la anpil divize klas la an plizyè gwoup.

Ekri lapriyè a, an plizyè fraz aprè sa repati l bay yo chak yon pati, yo dwe li l ansanm epi pou kont yo. Raple yo ke sa ki byen konnen l lan y'ap mete yon ti zetwal nan sètifika yo. Y'ap bay yon sètifika ak sa ki resite pi byen vèsè sa yo ki te nan leson yo te aprann pandan mwa a, ou dwe mete klas la yon kote, moun kapab pase ki kapab wè klas la.

# GID POU INITE IX

## CHACHE VERITE A NAN SAJÈS

**VERITE BIBLIK LA:** Renmen, konnen epi obeyi Bondye, se vrè sekrè verite ak sa jès Bondye a.

### OBJEKTIF LESON AN:

- ☛ Se pou elèv la aprann ke Bondye mande nou poun viv pi pre l.
- ☛ N'ap konprann ke obeyi Bondye se yon vrè sekrè ki pèmèt nou kapab genyen yon relasyon ki djanm ak li.
- ☛ Se pou n santi yon dezi pou viv pou Bondye de tan zantan.
- ☛ Se pou n chache l epi aksepte l nan mande l, èd li chak jou.
- ☛ Se pou n bay Bondye sa ki pi bon nan la vi nou, ak nan jan n'ap sèvi l.

### LESON KI GENYEN NAN Inite A

- » Leson 35 - David, yon wa ki genyen viktwa.
- » Leson 36 - Lè Bondye di non.
- » Leson 37 - CHACHE bon konprann ki nan Bondye.
- » Leson 38 - Salomon bay Bondye sa ki pi Bon an.
- » Leson 39 - Salomon kite Bondye.

**VÈSÈ KI NAN INITE LESON SA YO:** *Se Seyè a Bondye nou an, pou nou swiv. Se li menm pou nou genyen krentif. Se lòd li pou nou swiv se sa li di nou pou nou koute. Se li menm pou nou sèvi. Pa janm vire do ba li. (Det 13: 4).*

Nan chak etap nan lavi a, timoun nan klas primè yo, koumanse ap reflechi sou kèk tèm enpòtan. Pa mwayen sa y'ap chache konnen epi aprann yo vin dekouvri nan panse pou tèt yo, apre yon moman yo vin ap poze kesyon sou granmoun. Sa gen sans?, granmoun yo ap viv sa y'ap anseye yo? Sa y'ap di yo genyen bon sans?

Leson sa genyen pou l ede tout elèv yo sou kijan yo kapab pran yon bon desizyon dapre egzanp ki nan bib la, sa kapab sèvi yon baz pou konnen kijan pou vin apwoche vin pi prè Bondye.

Yon analiz sou lavi David ak Salomon sa ap montre nou kijan pou n sèvi Bondye, ak pyèj ki genyen lè nou dezobeyi pawòl li. Elèv yo ap genyen anpil motivasyon pou ofri Bondye tou sa yo genyen. Dapre la vi David n'ap wè ke sa enpòtan anpil pou n chache fè volante Bondye, menm kan nou ta pral chwazi yon bagay. Lavi salomon montre nou siksè ak lajwa, ak tout pyèj ki genyen lè nou vire do bay Bondye.

### Sa n'ap mande nou:

#### Vèsè pandan mwa a nan klèb la

1. Nou tout kapab se yon manm ki genyen anpil siksè nan klèb sa a. chak mwa, elèv la kapab aprann yon vèsè tou nèf oubyen yon pasaj bibliik ki nouvo. Nan kaye elèv la nan premye leson ki nan inite leson sa a, elèv la ap jwenn yon sètifika ak yon kat ki genyen vèsè li te aprann yo. Se pou renmèt li sètifika li a, pou kapab raple l sou sa l te aprann pandan mwa epi mete yon ti etwal nan sètifika ba li pou ka ankouraje l chak mwa. Se pou genyen yon lis tout sa elèv la te fè yo. Konsa ou kapab fè yon ti fèt pou kapab ankouraje yo sou vèsè yo te aprann yo.
2. Nan leson 37 la w'ap bezwen genyen yon nimewo pou yon ti moun, yon kouwòn yon wa (ou kapab fè ak yon mòso katon ) epi rad pou yon sòlda.
3. Pou leson 38 la vini ak vèsè yo gen pou aprann nan plizyè ti moso papye chak mo nan yon vèsè. Nan objektif pou n ede yo aprann vèsè bibliik la nan tèt yo; nan leson an ap montre yo kijan pou yo aprann li.
4. Genyen plizyè mwayen yon moun kapab aprann yon vèsè: Sou fòm yon won mwayen ap ede tout timoun yo byen apran vèsè a pi rapid. Fè sa lè nou genyen tan, itilize yon blad, yon balon foutbòl, mande yo pou yo fè yon wonn. Renmèt li boul la, epi l'ap di premye mo a, sa k vin apre l la ap di dezyèm mo a pandan l'ap ba l boul la, konsa youn apre lòt pandan ke y'ap repete mo sa se yon bon mwayen yon moun kapab aprann byen rapid.
5. Èkri tout vèsè a nan yon papye ak yon gran lèt (itilize penti pou kapab ba yo fòm) ; kite timoun yo byen pentire lèt yo ( kite yo travay poukont yo sèlman eksplike yo sa ou yo fè a ) pou kapab fòme vèsè a byen. Lè yo fin fè tout sa y'ap fè a, chache yon bon kote pou w kole vèsè a apre sa fè yo repete l li l anpil fwa konsa y'ap aprann li, apre dekole l kote l ye a jiskaske yo konnen l nèt apre fè yo di l poukont yo.
6. Yon lòt aktivite nou kapab fè: Planifye yon bon moman de louwanj ansanm ak tout elèv yo nan leson 38 la, lè nou fini wè tout timoun yo aprann li sou kado Salomon te bay Bondye. Nou kapab fè sa nan moman legliz la ap fonksyone oubyen lè timoun yo reyini. Ou kapab di yo nan ki moman yo kapab itilize tout talan yo genyen yo nan zafè travay Bondye. Nou kapab fè yo fè desen.

# DAVID, YON WA KI GENYEN VIKTWA

## I. ASPÈ JENERAL YO

**Vèsè Biblik:** 2 Samyèl 15:1-25.

**Vèsè pou aprann:** *Se Seyè a, Bondye nou an, pou nou swiv. Se li menm pou nou genyen krentif, se lòd li pou nou swiv. Se sa li di nou pou nou koute. Se li menm pou nou sèvi pa janm vire do ba li. (Detewonòm 13:4).*

**Verite Santral biblik:** Bondye gide moun ki obeyi l.

**Objektif leson an:** Ede elèv yo konprann ke Bondye gide moun ki Mande li èd li ou epi ki vle obeyi li.

## II. PREPARASYON POU PWOSESÈ A

David ak Sayil te nan yon konfli pandan anpil ane, e menm apre lanmò youn nan disip li yo ki te dezyèm nan pi bon chéf li yo, lè batay la te fini, yo te nonmen David kòm wa nan peyi Izrayèl. Moun Filisti yo (lènmi pèp Izrayèl la) te vle pran avantaj devan David konsolide pouvwa li (2 Samuel 5:1-25).

Lè David pran nouvèl ke yo te fè yon lòt plan, anvan li te koumanse yon mouvman, li mande Bondye pou ba l direksyon pou l al nan lagè ak moun Filisti yo, pèp Izrayèl la te genyen batay la. Yon lane apre, yo retounen fè plan nouvo plan pou ale atake yo ankò. Men, David itilize menm estrateji l te fè a, chache direksyon Bondye konsa li te ba li yon nouvo plan, li te obeyi epi Bondye te ba li viktwa sou pèp Filisten an.

David pa janm pè ni aji ak emosyon, toujou ap chèche direksyon Bondye an premye. Lè nou ap fè fas ak kèk pwoblèm nan lavi nou, sonje David, li fè menm bagay epi fè menm jan ak li: mande Bondye pou l ban nou dirèksyon e obeyi tou sa li di nou.

Nan laj sa a, elèv ki nan etid primè yo koumanse ap chache endepandans yo, epi yo pa aksepte sa paran yo di yo. Yo vle mache dapre kwayans pwòp yo ak panse yo. Yo vle fè sa lide yo di yo fè, konsa anpil fwa yo konn fè move eksperyans motèl echèk nan pwòp desizyon yo.

Moman Sa se tan pou timoun yo konnen renmen an enkondisyonèl nan Bondye ak sa ki volonte pafè pou lavi yo. Lè ou konsidere ke nan peryòd sa a yo ap aprann li, ankouraje yo li, ankouraje yo li istwa biblik yo, nan fason sa a kapab ede yo devlope lafwa yo kòm kretyen.

## III. DEVLOPMAN LESON AN

### Entwodiksyon

Trase sou tablo a yon kat jewografik nan pwopriyete a kote legliz la ye a ak tanp lan. Mande elèv yo ajoute pye bwa, twotwa, wout, pakin depatman lapolis, elatriye. Lè yo tèmine Esplike chak timoun, fè sa pa mwayen gwoup, swiv yo, pa egzanp: “Ale devan pòt la, soti desann pase devan chak pyebwa; vire a goch, kounye a fè m konnen, ki kote ou ye?”

Nan aktivite sa a mete aksan sou enpòtans ki genyen nan sa yo, sou enstriksyon yo ban nou lè nou bezwen jwenn yon kote oswa yon bagay espesyalman ki bon.

Fè egzèsis ki anba la a ou ka fè li nan klas la oswa andeyò klas la. (Ou pral bezwen yon mouchwa pou chak patnè, pou Bouche je yo).

Deja divize klas la pa gwoup de (2) moun, youn dwe mare je lòt la, l’ap moutre do li ki kote pou l ale, epi, san yo pa manyen l, la mennen nou nan plas ou pral endike l la. Egzanp: “Mache, fè senk pa an avan, vire a goch, kontinye mache, Chanje wòl la pou ke tou de patnè yo ka patisipe, yon fwa fini, mande yo eksperyans yo fè pandan jwèt la. Ankouraje yo eksplike kouman yo te santi yo lè lòt la t’ap gide l la (pè, ensèten oswa konfyans nan patnè yo).

Eksplike ke anpil fwa nou ale nan eksperyans sa yo lè nou obeyi enstriksyon Bondye a, men ak diferans lan ke nou ka gen tout konfyans nan konseye pedagogik la ki se Bondye.

### Devlopman istwa biblik la

-Lè wa Sayil te mouri! -Moun Jida yo te rele byen fò.

Lè sa a, jeneral nan lame Sayil la, te pran an wa pitit gason pèp Izrayèl la pou sa a, yo rele “Ichbochèt”.

Lè pitit gason Sayil la, mouri, chéf pèp Izrayèl yo rive bò kote David epi mete l wa. Pèp la te vin genyen yon nouvo wa men se pa yo tout ki te dakò ak nouvèl sa.

-Jeneral filisti yo te di wa li a konsa-: Kounye a se lè pou n atake pèp Izrayèl la -nan moman sa pèp Izrayèl la fèb, men David vin pi pwisan chak jou. Nou dwe atake yo Kounye a!

Lè moun Filisti yo, tandè jan David te nouvo nan wa peyi Izrayèl, moute pran li tout. Lè David te tandè nouvèl sa li te monte sou mòn nan pou l ale lapriyè Bondye mande l direksyon li. Mwen te konnen mwen genyen pou m pran yon desizyon, kesyon an te, kisa pou m fè?

Lè sa a, David al mande Seyè a: Se pou m al atake moun Filisti yo? Ou lage yo nan men m?

Bondye di l konsa, *mwen pral lage moun Filisti yo nan men nou.* Viktwa a te tèlman vit ke yo kouri met deyò san

yo pa menm pran zidòl yo. Sepandan, yo te leve, yo te rankontre nan plenn moun Refayim yo, epi fè yon nouvo plan nan atak la.

Men, David retounen al nan prezans Bondye ankò poze l keksyon sa yo dwe fè. Lè sa a, Seyè a te ba l yon sekre pou l fè: *Antoure yo, men sèke ozalantou dèyè yo epi atake yo la devan nan rakkwa yo. Men, lè m te tandè bri a, gaz moute tèt yo nan rakkwa yo, lè sa a, m atake, paske Seyè a te ale devan nou sou kan moun Filisti yo.*

David te fè egzaktman sa Bondye te di l. Li menm ak tout gad li yo, li tann tou dousman bò kote pyebwa yo. Lè yo fin tandè bri sa a nan tèt yo yo atake. (2 Samyèl 5).

Mande elèv yo jwenn de Samue 15: 19, di yon moun li byen fò. Mande:

*Ki sa pasaj la vle di ak ki estrateji l te itilize?* (Revize istwa a epi jwenn enstriksyon yo Bondye te ba l).

David te konnen kouman sa te enpòtan pou li paske li te swiv direksyon ki nan Bondye. Pou rezon sa li te konsilte Bondye an premye.

*Ki kalite pwoblèm oswa sityasyon timoun yo bezwen pou gide yo?* (Lè yo gen tout tribilasyon, pwoblèm ak zanmi oswa ak nan lekòl la).

Di: *Poukisa ou panse ke li enpòtan pou yon kreyen chache volonte Bondye?* (Repons: Paske li pral ede nou pran desizyon ki dwat, nou kwè ke se li ki Bondye, epi li vle n fè sa l te di nou, li konnen plis pase nou, elatriye.).

Li Pwovèb 3:5-6, manson ke li se pafwa sa difisil pou yo pou konnen sa Bondye vle nou fè paske nou pa toujou pale klè (jan l te pale ak David). Mande: *Nan ki fason Bondye gide nou jodi a?* (Atravè lekti mesaj la Bib la, nan lidè kreyen yo, koute yon chante, elatriye.).

Di timoun yo eksprime sa yo panse nan ki pati nan lavi yo, bezwen ranfòse direksyon Bondye a (ak zanmi, ak paran yo, lekòl, frè ak sè, elatriye.). Ekri yo sou tablo a epi priye pou youn ak lòt.

Lè nou fini n'ap mande Bondye pou gide chak elèv epi ede yo rekonèt li, pou nou obeyi l tout tan.

## Aplikasyon pou lavi

### Aktivite 1: Sekre estrateji David la

Eksprime: *Bib la di nou ki estrateji ak sekre David te itilize pou l te kapab vin yon bon wa pou gouvènè byen epi genyen batay yo. Dechifre mesaj sekre a.*

Repons:

Aksepte Bondye kòm lidè.

Mande li direksyon l.

Fè sa ke li mande nou fè.

Fè elèv yo konnen ke n'ap sèvi menm

Bondye ki t'ap mennen David la. Nou fè fas ak anpil bagay ak diferan defi ke li te fè fas. Men, menm jan nou dwe chache direksyon Bondye a epi swiv

Enstriksyon li yo. Kite tan pou yo reponn

Kesyon nan fen aktivite a.

Di yo: *Lè ou gen pou pran yon desizyon difisil, Deside kisa w dwe fè?* (Di yo konsa prepare yo pou temwaye semèn k'ap vini an, nan pwochè evènman oswa aksyon nan kote yo te priye pou mande direksyon Bondye ak kijan li te dirije yo. Fè yo sonje chache volonte Bondye a se pa toujou fasil, jan sa te rive David. Men, li ap gide sa k'ap swiv li yo).

### Aktivite 2: Resèt pou yon gwo lidè

Mande yo pou bay non kèk moun ki te gran lidè. (Prezidan an, espòtif, pwofesè yo, elatriye). Mande: *Kisa pou yo ka toujou sonje yo?* (Ekri repons la sou tablo a.)

Eksplike ke nan moman sa a nan Ansyen Testaman an moun pèp Izrayèl yo deside gen yon wa. Bondye te vle yo gen konfyans nan li paske li te konnen sa ki te pi bon pou yo. Men, yo te vle yon wa tankou lòt nasyon yo. E Bondye te pèmèt yo.

Rale atansyon sou timoun yo, sou kaye yo epi mande yo: *Ki sa ki karakteristik yon lidè?*

Kouman ou ta renmen lidè w la ye? *Fè yon resèt pou lidè ou ta renmen genyen.* (Onètete, bon konprann, bonte). Se pou yo ekri ak yon kreyon sou kat la reset la, si yo chanje lidè yo. Lè sa a, moun ki ta vle ka montre.

Di yo ke istwa jodi a se te sou wa David, dezyèm wa peyi Izrayèl la. Eseye jwenn atansyon timoun yo pou yo ka aprann sa ki te fè l vin yon gran lidè.

### Vesé pou aprann

Ekri vèsè mwa sa a sou tablo a; lè sa a, separe elèv yo nan jan sa a: Fòmè yon gwoup pou ou kapab genyen rad ble, yon lòt moun ki soulye nwa, yon lòt moun ki chosèt blan, elatriye. Li ou menm an premye tèks la byen fò, Lè sa a, fè chak gwoup repete yo, nan fason sa a li pral pi fasil yo pou aprann li.

## NÒT:



# LÈ BONDYE DI “NON”

## I. ASPÈ JENERAL YO

Vèsè Biblik: 2 Samyèl 7:1-29.

**Tèks pou aprann:** *Se Seyè a, Bondye nou an, pou nou swiv. Se li menm pou nou genyen krentif, se lòd li pou nou swiv li. Se sa li di nou pou nou koute. Se li menm pou nou sèvi pa janm vire do ba li. (Detewonòm 13:4).*

**Verite Santral Bib la:** Bondye pa toujou fè sa nou mande a.

**Objektif Leson an:** Ede elèv yo aksepte otorite Bondye a, menm lè li te di nou “NON”.

## II. PREPARASYON POU PWOSESÈ A

Bondye te fè David genyen viktwa sou lènmi l yo, epi kounye a kote wa a te jwi tan kè poze. Apré kèk ane de pèsekisyon, moun pèp Izrayèl yo te santi yo an sekirite (2 Samyèl 7:1-29).

David al rete nan yon bèl palè kouvri ak pye sèd. Men, te jennen paske pandan y’ap viv nan yon palè, bwat kontra a te an twal.

Natan, yon pwofèt Bondye, David te dakò ak plan pou l bati yon tanp pou Bondye. Petisyon David la te bon, men Bondye te di ke non. Sa pa vle dil te refize David, men li te planifye yon bagay pi gwo nan lavi David, ki pèmèt prestij la bati yon tanp.

Bondye devwale bay pwofèt Natan li pa te plan pou sa, li te ale enfòm David. Bondye rakonte David ki jan travay li te inifye ak plan pèp Izrayèl la, epi detwi tout lènmi yo. David aksepte wòl li nan plan Bondye a epi yo pa eseye ale pi lwen.

Poukisa Bondye te di “non a David ? Nou pa konnen, petèt li te vle rekonèt ke ou pa ka limite ou nan yon sèl kote. Pou moun pèp Izrayèl yo, Bwat Kontra a siyifye prezans Bondye.

Leson sa a anseye nou ke nan mache nou ak Bondye, souvan nou resevwa yon “non” yon repons ke nou pa t’ap tann. Nou kwè nan li lè repons li yo diferan? Èske nou dsiponib pou n rete tann tan Bondye a, jan David te fèl la? Nou mete konfyans ke li pral fè pi bon bagay pou nou?

Sa se yon bagay ki natirèl, lè timoun nou yo pa jwenn sa yo espere a, sa konn pèmèt yo santi yo move, boude. Menm bagay sa, konn pase tou ak nou kòm granmoun. Nou dwe rete tann repons Bondye nan nenpòt sikonstans ak nenpòt moman, menm kan repons li an se yon non; epi kontinye konfyè nou nan li, menm kan nou pa konprann poukisa repons li negativ.

## III. DEVLOPMAN LESON AN

### Kòmansman

#### Aktivite 1: “NON”

Ki moun ki se otorite ou?

Mande elèv yo jwenn aktivite sa a nan kaye nòt yo.

Sou tablo a trase yon gwo NON, poze kesyon sa yo epi ekri diferan repons timoun yo bay.

*Èske gen fwa lè paran yo di “non” nan yon bagay nou vle fè? (Gade nan kèk pwogram televizyon, achte kèk kalite rad, genyen sèten amitye, elatriye).*

*Poukisa yo di? (Pale sou li).*

Pafwa pwofesè di NON lè nou vle fè yon bagay.

*Sonje yon bagay yo di nou non? (pa manje chiklèt nan klas la, diskite pandan ke se leson y’ap bay kouri nan kòridò yo, elatriye. Diskite sou rezon sa yo).*

Gen kèk fwa ofisye polis yo di moun

NON, pa egzanp:

Travèse lari a san yo pa bay limyè wouj, pa mete yon senti sekirite, elatriye. (Diskite rezon sa yo).

*Bondye di non ak kreyen yo? (WI)*

*Ki lè ak poukisa ou panse Bondye di nou non kèk fwa?*

Lè nou egoyis, lè nou vle yon bagay ki pa benefisyè nou, lè nou vle fè oswa ka vle wè malè rive yon lòt moun, elatriye.)

(Explike ke chak fwa Bondye di NON, li fè sa pou byen nou).

### Devlopman istwa biblik la

#### Nenpòt moun ki di Wa “NON”

Di elèv yo ke istwa sa a pral anseye yo lè Bondye di “NON” menm wa yo oblije aksepte l.

A la fen ap gen lapè nan peyi m’ap gouvènen an, wa David te panse. Lame Izrayèl la te atake moun Filisten yo. Yo pat janm anmède yo ankò pou yon ti tan, kounye a m ka fè jwi bèl palè m yo.

Yon jou pwofèt Natan te vizite wa David ki te di:

*-Gade, mwen rete nan yon kay ak bwa sèd, men Bwat Kontra Bondye a rete nan twal li ye a. Li pa sanble dwat. Mwen panse ke yon kote ki bèl n’a bati pou Bondye.*

- Fè tout sa ki nan kè ou, paske Jewova la avèk ou-Natan reponn li:

-Mwen te fè plan pou pwoklame David.

Men, menm jou lannwit sa a, Seyè a pale ak Natan, imedyatman te ale pale ak David pou kominike mesaj Bondye a.

*-Bondye ban m yon mesaj pou ou, David.*

Natan te di:

Men sa Seyè a di: *Ou bati yon kay kote mwen rete? Sètènman, mwen pa janm rete nan yon kay depi nan jou mwen te fè moun pèp Izrayèl yo soti kite peyi Lejip nan jou sa a, men yo te mache nan yon gwo tant twal ak nan yon tant.*

*Eske m te mande w pou ou bati yon kay pou mwen?*

*Bondye an favè ou, David, Natan, men, li vle se youn nan timoun ou yo ki ta dwe bati yon kay.*

Aprè pwofèt Natan te kite David te priye:

*-Se ou ki konn tout bagay, Seyè, Bondye, pa gen lòt tankou ou!*

*Pa gen lòt Bondye pase ou menm! Mwen te fè lide bati kay sa a pou ou, men ou te di se pa mwen menm. Seyè, Bondye, se ou ki Bondye.*

#### Aplikasyon pou lavi

Fè elèv yo kontinye chache volonte Bondye pou fè desizyon pandan semèn nan. Di yo pou yo prepare yo pou rakonte nan ki sitiyasyon nan lavi yo Bondye te di yo non, epi kontinye reponn ak kesyon sa yo.

*Ki jan ou fè konnen ke Bondye te di NON?*

*Sa ou te vle fè te bon nan jan David te fè l la?*

*Poukisa ou panse ke Bondye te di non? Ki jan ou fè konnen sa Bondye vle ou fè? (Li Bib la, lapriyè, poze pastè w oswa youn nan lidè legliz yo, elatriye.)*

#### IV. ANÈKS

##### Aktivite 2: Poukisa Bondye di "NON"?

Veye atansyon sou elèv yo nan aktivite sa, mande twa (3 elev pou vin patisipe ladan yo)

##### Sèn 1

Pèsonaj: Matye, Serjio ak Leonèl.

Twa zanmi sa yo t'ap pale nan moman yo t'ap manje a midi nan lekòl la.

**Matye:** Ki sa ou panse de lekòl di Dimanch?

**Serjio:** Fenomèn! Mwen renmen sa nou aprann nan Bib la nan chak klas.

**Matye:** Hey! Mwen pat konnen Bondye di **NON** ak moun enpòtan tankou David. Mwen te panse ke li te konn di non ak timoun menm jan ak nou.

**Leonel:** Wi, men sa ki te mal li te vle bati yon tanp pou Bondye?

**Matye:** Sa se pa pwen an, Leonel.

**Serjio:** Bondye souvan di repons lan se wi. Men, lè li di l se pou kèk rezon.

**Matye:** Natirèlman, malgre nou pa konnen rezon ki fè sa, Bondye konn tout bagay. Poutèt sa nou pa bezwen konnen poukisa rezon ki fè li di WI oswa NON.

**Leonel:** Mwen te panse Bondye di nou pou evite tonbe nan pwoblèm, kòm

Kòmandman li yo, pou nou pa fè sa ki mal.

Nan fen sèn nan, mande yo: *Poukisa ou panse Pafwa*

*Bondye di NON ak sa nou te mande li? (Aksepte tout repons yo).*

##### Sèn 2

Pèsonaj: Diana, Elizabèt, ak Liliana

Twa tifi yo rankontre nan yon kay pou te fè devwa lekòl yo Pandan ke Elizabèt ak Liliana t'ap etidye, Diana respire pwofondman nan kè li byen tris.

**Elizabet:** Diana, ou genyen yon bagay k'ap pase ou?

**Diana:** Jodi a mwen te gen yon jou tèrib, mwen te fè yon move nòt nan egzamen mwen epi mwen pa konprann poukisa.

**Liliana:** Petèt ou te rate kèk nan repons yo.

**Diana:** Byen komik, mwen konnen repons mwen an te mal, men mwen te panse ke Bondye te kapab ede mwen.

**Liliana:** Kisa ou vle di m konsa?

**Diana:** Mwen te konnen nou t'ap genyen yon egzamen byen fasil, mwen te pran liv mwen pou m al etidye. Pwoblèm nan, mwen t'ap gade yon pwogram nan televizyon.

**Elizabèt:** Se sa k fè, ou pat kapab etidye?

**Diana:** Bon.... Men, lè mwen te rive nan klas la, mwen te kòmanse priye anvan yo kòmanse egzamen an

Nan fen sèn nan, mande: Poukisa ou panse ke Bondye pat bay Diana repons kòrèk la? (paske li pat prepare l pou l patisipe nan egzamen an)

##### Aktivite 3: Definisyon mo sa yo

Li vèsè sa yo pou byen aprann yo. Travay ansanm avèk elèv ki nan klas yo pou kapab defini mo kle ki nan vèsè a.

*Se Seyè a, Bondye nou an, pou nou swiv. Se li menm pou nou genyen krentif, se lòd li pou nou swiv. Se sa li di nou pou nou koute. Se li menm pou nou sèvi pa janm vire do ba li. (Detewonòm 13:4).*

1. **Kontinye** vle di mache dèyè yon lot, oubyen swiv li.
2. **Krentif** pou Bondye vle di fidèl kanpe fèm epi pa chanje.
3. **Kòmandman** vle di direksyon swiv
4. **Kenbe** yon sekre vle di respekte prensip yo te ban nou yo.
5. **Sèvi** vle di travay pou yon moun
6. **Fidèl** vle di rete fèm, san w pa chanje.

##### Vèsè pou aprann

Prepare yon fèy pou sa ki vle patisipe nan konkou a epi remèt yo li.

Li genyen kòm objektif pou aprann vèsè pa kè. (Ba yo tan pou fè Sa). Mande yo pou yo ekri vèsè yo te aprann nan. (Ba yo tan pou fè sa). Lè yo fini, verifye epi mansyone sa ki ekri l pi byen an, se li ki genyen. (Si ou ta vle, ba l yon prim).

# CHÈCHE BON KONPRANN BONDYE A

## I. ASPÈ JENERAL YO

**Baz biblik:** 1 Wom 3:4-28, 4:29-34.

**Téks pou aprann:** *Se Seyè a, Bondye nou an, pou nou swiv. Se li menm pou nou genyen krentif, se lòd li pou nou swiv. Se sa li di nou pou nou koute. Se li menm pou nou sèvi pa janm vire do ba li. (Detewonòm 13:4).*

**Verite Santral Bib la:** Vrè bon konprann nan sòti sèlman nan Bondye.

**Objektif Leson an:** Ede elèv yo dekouvri ke vrè bon konprann soti sèlman nan Bondye.

## II. PREPARASYON POU PWOSESÈ A

Wa Salomon ak tout chèf yo konn al lavi Gabawon touye bèt n'ap ofri bay Seyè a (ki pwoklame depandans sou Bondye ak devosyon ba li). Deja an plas, Salomon te ofri mil bèt pou touye bay Bondye; nan fason sa a, li te montre gwo apresyasyon l pou tout benediksyon yo te resevwa.

Li te nan kote sa a, kote Bondye te ba l opòtinite pou yo ka resevwa sa yo ki te vle nan mond lan. Salomon te panse nan fason pou l te dirije pèp li a, konsa li te mande Bondye yon kè ki sensè nan pran desizyon ki dwat. Sa te fè Bondye plezi tèlman bagay ke li te mande yo poutèt sa a li te pwomèt li pou ba l bon konprann, richès, tout bèl pouvwa ak lavi ki long, si ou prete atansyon.

Ensidan an ak de fanm yo ki te reklame ke yo se manman an ti bebe ki te vivan bay egzant lan nan bon konprann Salomon te posede. Bondye te ba l yon konesans espesyal nan lanati ki rezoud pwoblèm difisil sa a.

Salomon te yon jenn gason nan ven lane lè li moute wa peyi Izrayèl la. Li te rekonèt ke li pa te gen matirite oswa eksperyans pou pran desizyon ki dwat. Lè Bondye ofri pou ba l sa l mande a, li sèlman mande pou bon konprann ak règ pou gouvènè pèp la.

Nou ka mande Bondye bon konprann menm jan ak Salomon (Jak 1:5), ki disponib si nou mande nan lapriyè a, nan tout motivasyon nou. Menm jan ak Salomon, nou dwe mete l an aksyon epi aplike li nan tout domèn nan lavi nou.

Nou remake Salomon te mande pou bon konprann pou l te fè travay li byen, epi yo pat mande pou Bondye fè li pou li. Nou dwe mande Seyè a pou bon konprann ki nan syèl la pou sa nou dwe fè epi gen kouraj nan pouswiv li. Nou dwe se yon vanyan gason pou Bondye fè sa l vle nan nou.

Pètèt, elèv nou yo pa janm ap dirije yon nasyon, men pral gen yon moman nan lavi yo kote n'a pral fè fas ak sitiyasyon an.

Sa pral mande pou n pran desizyon enpòtan. Mete anpil aksan nan yo pou yo aprann menm jan ak bon konprann Salomon te genyen an.

## III. DEVLOPMAN LESON

### Kòmansman

#### Aktivite 1: Kisa mwen vle ki pi enpotan nan mond lan

Mande pou chèche aktivite sa a nan kaye nòt yo, epi ou kòmans lekti a:

*“Pwofesè Amalia te fini ak yon pwojè rechèch, li te fè tout bagay sòti nan lòd e li te kòmans ak repons mwens nòmal yo epi sa ki pi popilè yo. Men, chen an jete yo, ki moun ki vle ede pwofesè a mete yo retounen nan lòd? Ou ka fè menm jan sa a: koumanse nan nimewo 1 a 11, premye repons yo bay yo pi fò moun ap jwenn yo, apre yo fini sa ki popilè a, epi se konsa yo fini yo tout.”*

(Ankouraje elèv yo li repons yo nan lòt la nan de lis yo).

### Devlopman istwa biblik la

#### Yon desizyon ki gen bon konprann

Pou byen devlope leson sa a, sèvi ak bagay sa yo: Yon chèz, poupe ki gen fòm yon ti bebe, yon kouwòn yon wa, ak kèk rad pou sòlda.

Mande senk volontè vini pou pi devan pou patisipe nan lekti k'ap vini an, prepare: Pèsonaj: rakontè, Salomon, solda, premye fanm nan ak dezyèm fanm nan.

**Rakontè:** Salomon, pitit gason wa David la, moute kòm wa nan peyi Izrayèl a laj de ventan. Yon jou lannwit, Bondye parèt devan li nan dòmi, li di *mande nenpòt sa w bezwen m'ap ba ou l.*

**Salomon:** *Paske mwen se jèn epi m pa konnen ki jan pou m rezoud pwoblèm, bay sèvitè ou la bon konprann yon bon kè, pou gouvènè pèp ou a, pou ka konnen ant sa ki byen ak sa ki mal.*

**Rakontè a:** Apre sa moun yo reyalize bon konprann Salomon an. Anpil moun te vin jwenn li pou l te ede yo rezoud pwoblèm yo.

**Sòlda:** Di bonjou ak wa Salomon! Bonjou, monwa Salomon, ki saj pase tout nonm ki sou latè.

**Salomon:** Ki moun ki te vin wè m jòdi a?

**Sòlda:** De fanm.

**Salomon:** Fè yo rantre!

**Premye fanm:** *O Seyè mwen an! Fanm sa a ak mwen viv nan yon sèl kay, mwen te bay nesans pandan li te nan kay la. Pitit pa m nan te rive sou twazyèm jou a epi apre sa li te bay nesans. Yon jou swa, pitit gason fanm sa a te mouri paske li te kouche sou li. Li leve, nan mitan lannwit lan sa ki te genyen pitit gason mouri a, li pran pa li a ki te mouri a, li te mete pitit gason mouri a bò kòte m pandan mwen t'ap domi.*

**Dezyèm fanm:** Non! Sa se pa vre, pitit gason mwen an se li ki vivan se pitit gason pa l la ki mouri a!

**Premye fanm:** Non, pitit gason ou lan ki mouri a men, pitit gason mwen an se li k'ap viv la!

**Salomon:** Sòlda, voye chache yon nepe.

**Rakontè:** Sanzatann, te gen yon gwo silans. Pou l ka wè ki moun ki t'ap di Verite a?

**Salomon:** koupe ti pitit vivan an nan de, epi bay mwatye a chak fanm sa yo.

**Premye fanm:** Non, Mèt! Bay timoun k'ap viv ak fanm nan pa touye l.

**Dezyèm fanm:** Ni mwen, ni ou, fann li!

**Salomon:** Bay premye fanm lan pitit ki vivan an, sa k di pa touye l la, sa ki gen bon konprann lan se li menm ki manman l.

**Rakontè:** Lè pèp Izrayèl la tandè pale de jijman an ki te pwononse wa a epi yo te pè, paske yo te wè Bondye te ba l bon konprann pou l jije san patipri. (1 Wa 3).

### Aplikasyon pou lavi nou

Pale avèk elèv yo sa yo te aprann nan leson sa a. Mwen mande: *Ki kote bon konprann soti?* (kite yo eksprime sa yo panse. Gide diskisyon an ede yo konprann ke vrè bon konprann lan soti nan Bondye). Bondye renmen ou epi li vle ede yo nan pwoblèm yo.

#### Aktivite 3: Bon konprann lan, kote li soti?

Gade nan foto a nan aktivite sa a ki ekri nan liv Pwovèb la ke yo kache nan mitan tout sa ki genyen. Pale sou chak vèsè ou pral jwenn yo:

**2:6** Se Seyè a ki bay bon konesans. Pawòl ki soti nan bouch li bay lespri ak bon konprann. (Li nan pati ki anwo nan liv la).

**9:10:** Lè ou gen krentif pou Bondye se lè sa a, ou koumanse gen bon konprann, si ou konnen ki moun Bondye ye, ou gen lespri. (Li nan pati ki anwo nan liv la).

**10:23:** Lè moun san konprann ap fè sa ki mal. Se tankou yon jwèt pou yo. Men yon moun lespri pran plezi l nan chache gen bon konprann.

**15:33:** Lè ou gen krentif pou Seyè a ou deja konprann anpil bagay, le ou soumèt devan Bondye, moun va fe louwanj ou. (Se revèy ou jwenn sou miray la).

Di timoun yo ke si bon konprann lan soti nan Bondye, ki jan nou ka gen bon konprann? (Bondye ban nou anpil resous. Èske nou ka jwenn nan Bib la, atravè lapriyè, lidè legliz, paran nou yo ak tou sa nou aprann nan erè nou).

Mande yo: *Kisa ou ta mande Bondye? Poukisa Salomon te mande pou bon konprann?* (Diskite diferans ki genyen ant de lis yo nan Aktivite 1).

Fè yo konnen yo dwe mande Bondye pou bon konprann yo fè chwa ki gen bon konprann semèn sa a, epi prepare yo pale sou eksperyans yo nan klas la nan pwochen jou yo.

Priye pou bezwen yo eksprime yo. Mande Bondye pou bay timoun yo bon konprann pou yo ka pran desizyon ki dwat.

## IV. ANÈKS

### Aktivite 2: Sitiyasyon difisil yo

Petèt kèk nan timoun yo ap ale atravè tout yon sitiyasyon difisil nan kay la oswa ak zanmi yo. Mande elèv yo chèche vèsè bibliki ki mansyone nan dokiman sa a.

Epi fè aktivite sa a jan sa endike a.

### Vèsè pou aprann

Ekri tout tèks la sou tablo a,

Lè sa a, repete li yon kèk fwa, ale efase kèk mo kle.

Kòm ou pwogrè nan repetisyon ak aprantisaj la, ale efase lòt mo, jouk tout gwoup la aprann.

## NÒT:

# SOLOMON BAY BONDYE SA K PI BON

## I. ASPJENERAL YO

**Baz biblik:** 1 W 5:1.

**Téks pou aprann:** *Se Seyè a, Bondye nou an, pou nou swiv. Se li menm pou nou genyen krentif, se lòd li pou nou swiv. Se sa li di nou pou nou koute. Se li menm pou nou sèvi pa janm vire do ba li. (Detewonòm 13:4).*

**Verite santral bib la:** Bondye merite pi bon nan sa nou ka bay.

**Objektif Leson:** Pou ede elèv yo konprann enpòtans lè w bay sa k pi bon an nan Bondye.

## II. PREPARASYON POU PWOFESE

Lè Bondye rakonte David ki jan youn nan timoun yo ta rebati kay ki apa, yo te kòmanse kolekte materyèl sa yo pou travay la (1 Wa 5:1-6; 8:1-30).

David te fè yon pak ak wa peyi Iran. Chache bwa sèd ak moun ki atizan, pou vin konstwi kay la. Bon konprann Salomon yo rekonèt lè yo fè aranjman pou yo al kontre 30,000 travayè, 70,000 moun pou pote yo lavil Jerizalèm, 80,000 tayè wòch, ak 3,300 sipèvizè nan travay la.

Tanp lan te fin konstwi apre sèt lane. Men, Salomon tann onz mwa nan fèt la pou konsakre l bay Bondye. Bwat Kontra a te andedan, yo mete l nan plas li nan onè.

Dapre prèt ki t'ap pote l, yon gwo nwaj senbolize prezans Bondye a te plen plas la tout antye.

Yo pat kapab fini seremoni an pou tout bèl pouvwa a Bondye te plen tout tanp lan.

Salomon rekonèt ke fini nan tanp lan te yon pwomès ke David te fè bay Bondye.

Elèv yo ki te antoure pa pwofesè, paran, granparan ak lidè ki di yo jan yo menmen lavi yo. Kapasite nan yo anrichi epi li devlope rapidman. Lè yo fè yon bagay ki pa soti trè byen, pratike li jiskaskè li vin soti jan yo vle l la.

Rejwi pou sèvi ak nouvo teknik yo epi santi w fyè lè yo fè byen ak rekonesans ou yo.

Atravè lesan sa a, elèv lekòl primè yo aprann bay sa k pi bon an bay Seyè a lè l sèvi avèk abilite yo, talan ak kapasite yo. Yo bezwen konprann Bondye te ban nou pi bon lè li te voye Jezi Kris nan mond lan.

## III. DEVLOPMAN LESON AN

### Kòmansman

#### Aktivite 1: Ki moun ki te fè pi bon an?

Kite elèv yo idantifye ki aksyon mal yo te fè oswa ak ki moun ki responsab pou erè a (ki te achte liv la koloran ke yo te kase, ki manje kwit, sa k pi konn kwit manje, penyen byen, kouti). Mande: *Eske yo te fè pi byen pou moun sa yo? (Non).*

Pafwa nou fè erè, men sa a te pwoblèm yon zak negligans. *Ki jan yo santi yo lè yo peye yon bagay yo te achte oswa yon bagay mal yo te fè? (move ak fache). Kisa sa vle*

*di bay sa ki bon? Ki moun ki merite sa ki pi bon nan nou?*

### Devlopman istwa biblik la

#### Gran Pwojè a

*-David te kouwone Salomon, pitit gason l li a pou vin wa sou pèp Izrayèl la. -Di wa peyi Tir Iran. Li menm ak mwen yo se bon zanmi, mwen pral voye yon mesaj pou akeyi Salomon.*

Lè wa Salomon te resevwa mesaj la nan men wa a li te santi l kontan ke li te gen yon zanmi nan moun yo: *"Nou ka ede youn ak lòt," li te panse.*

*Salomon te voye yon mesaj bay Iran: Nou konnen ki jan David, papa m pat kapab bati yon kay nan non Seyè a, Bondye li a paske li te enplike nan lagè, jouk Seyè a mete ènmi yo anba pye yo. Koulye a, Seyè a, Bondye m lan ban m lapè sou tout fwontyè. Se poutèt sa mwen te deside bati yon kay nan non Seyè a, Bondye mwen an, jan Seyè a di David, papa m: "Pitit gason ou lan, moun mwen pral mete sou fotèy ou nan plas ou a, ki va bati yon tanp pou mwen".*

*Mwen vle sèvi ak pye bwa sèd peyi Liban nan tanp lan -Salomon kontinye.*

*Tanpri gen moun ou koupe pyebwa yo. Mwen ap peye yo salè tou sa ou di. Ou konnen nou menm ki jan pou n fè pou n koupe bwa.*

Lè sa a, wa peyi Tir reponn mesaj la Salomon.

*Moun mwen yo va koupe tout pye sèd la ak pichpen ki nesèsè. -Iran di- y'ap pote nan bwa yo bò lanmè wouj la, yo pral mare yo nan yon seri de ti bòt, ki fè yo pral navige nan kote ou endike. Sa yo pral kanpe pou yo pral kapab nan plas li. An retou, ou vle ban mwen manje pou kay mwen an.*

Se konsa, Iran koupe pou Salomon bwa sèd ak pichpen pou konstriksyon yo. An retou, li te bay wa peyi Tir mil barik ble ak galon lwil oliv manje pou yo manje. Se konsa, yo te fè pou wa Salomon ak tout Iran pou plizyè ane.

Salomon te bezwen wòch pou fondasyon yo nan tanp lan. Se konsa, li te afiche nan montay ki kontyen 70,000 gad pòtay tanp yo, 80,000 zouti pou koupe bwa yo ak 3,300 lidè. Mesye sa yo koupe menm gwo wòch yo fè baz pou yo te travay bwa ak wòch prepare pou konstriksyon yo. Lòt travayè te fè t'ap travay anndan an nan tanp lan.

Pandan sèt ane, moun sa yo te travay yo bati yon kay pou Bondye. Lè li te fini, wa Salomon reyini tout chèf pèp Izrayèl yo. *Kounye a se tan pou yo pote bwat kontra Seyè a, li te di.*

-Prèt yo te moun ki te kapab pote bwat kontra Seyè a pou mete li yon kote ki espesyal nan tanp lan, apa pou Bondye paske li sen. Pòtre zanj Cheriben an ak zèl yo pwolonje mezi, li kouvri bwat kontra a. Vwala te gen de tab lalwa, ke Moyiz te mete yo nan yo depi sou mòn Orèb, lè Bondye te pase kontra avèk moun pèp Izrayèl yo apre yo fin soti kite peyi Lejip.

-Lè prèt yo kite plas la apa pou Bondye, nyaj la plen tout tanp lan pou Seyè a. yo pat kapab fè sèvis pou Bondye paske nyaj la te anpeche yo; tout bèl pouvwa Seyè a te plen tout bagay ki te anndan nan tanp lan. Nwaj sa a te senbòl prezans Seyè a nan tanp li a.

-Salomon di konsa: *Senyè a te di li rete nan fè nwa a, men mwen menm m'ap bati yon kay pou ou rete Senyè, yon plas kote pou w rete pou tout tan.*

-Lè sa a, li vire tèt gade fowl moun yo, li di: *Lwanj pou Seyè a, Bondye pèp Izrayèl la, ki te pwomèt David, papa m tout sa nou wè li fè la a.* (1 Wa 5 ak 8).

#### Aplikasyon pou lavi nou

Anpil tan apre, tanp lan ki te konstwi pa Salomon an te vin detwi, yo vin rekonstwi l yon dezyèm fwa anba lòd Zowobabèl. Sou wa Ewòd, Women yo te detwi li.

Li 1 kor 6.19. Mete aksan ke kreyen ki fè pati legliz la yo se tanp Bondye a yo ye, li ap viv nan yo.

Pitit Bondye yo se legliz la, epi yo rankontre nan tanp oswa kay la. Fè yon lis kèk aktivite yo fè nan legliz ou

mache a. Mande yo: *Kisa ou panse k'ap pase si moun yo fè travay sa a yo neglijje epi yo pa fè travay la byen?* (Gide konvèsasyon an nan konklizyon an pou montre yo ke nou dwe bay Bondye sa ki bon).

#### IV. ANÈKS

##### Aktivite 1: kado mwen nan Bondye

Fè elèv yo sonje lis travay yo te fè nan seksyon anvan yo. Mande yo: *se sèlman fason sa a nou ka bay pi bon an bay Bondye fè travay sa a nan legliz nou an?* (Non! Respekte l lè nou fè tout sa ki byen nenpòt ki kote ak ki lè).

Mande: *Poukisa Salomon te vle bay pi bon an bay Bondye?* (Pou bay onè). *Ki jan w ka gen respè pou Bondye ak pi bon an?* Di timoun yo ke nan kazye yo bay ou wè sou paj sa yo nan fèy papye sa a, ekri yon lis nan kado ou ka bay Bondye. Konfyè nan yo pandan semèn nan kapab fè tout sa ki bon. Fè yo sonje ke yo gen respè pou Bondye tou.

Fason ki pi bèl yo montre Bondye ki jan nou renmen li fè pi bon bagay nou kapab nan tout sikonstans nan lavi nou. Motive Elèv yo, di yo pou bay pi bon an a Bondye. Rekonèt kapasite ou ak talan yo, ankouraje yo pou toujou fè bagay ki bon.

Ekri tèks la, pawòl Bondye a. ak gran lèt Lè l sèvi avèk sa yo, mete l kòrèkteman sou tablo a. Memorize li e revize li ak klas la. Yon fwa fin aprann li, retire kat yo nan tablo a epi melanje yo nan yon sache, lè sa a gen elèv yo, k'ap travay ansanm, yo ka rebati nouvo lèt yo sou tablo a kòrèkteman. Envite yo tout pou fè pati klèb mwa.

## NÒT:

# SOLOMON VIRE DO BAY BONDYE

## I. ASPÈ JENERAL YO

**Baz biblik:** 1 wa 11 ak 12.

**Téks pou aprann:** *Se Seyè a, Bondye nou an, pou nou swiv. Se li menm pou nou genyen krentif, se lòd li pou nou swiv. Se sa li di nou pou nou koute. Se li menm pou nou sèvi pa janm vire do ba li. (Detewonòm 13:4).*

**Verite Santral la:** Dezobeyisans se kòz separasyon relasyon nou ak Bondye.

**Objektif Leson an:** Pou ede elèv yo konprann ke menm moun lespri ka tronpe l si yo bliye sa Bondye avèti yo sou enfluyans mal yo.

## II. PREPARASYON POU PWOSESÈ A

Tout bagay t'ap mache trè byen pou Salomon. Bondye te fè chwazi l pou l te vin gouvènèn pèp Izrayèl la. Li te beni l ak anpil bon konprann, richès, yon Peyi ki genyen lapè, admirasyon sou tout wa ki vwazen ak siksè nan tout biznis yo.

Men, Salomon pat rete fidèl nan Bondye. Li te kwè ke li te jwenn anpil benefis, politik, marye ak fanm lòt nasyon. Yo mennen kwayans payen yo, koutim ak zidòl. Salomon, nan satisfè dezi l yo, li bati yon kote yo pou fè sèvis pou Bondye, moun sa yo, yo adore Bondye tout bon an te vin tounen yon seremoni ki senp. Lavi Salomon an kanpe kòm yon avètisman kont relasyon move ak lòt nasyon, sa ki kapab detwi lavi sa a ki esprityèl pou moun ki kwè. Bondye te kite sa rive akòz dezobeyisans li.

Lè sa a, Jewoboram leve kòm yon asistan, li mete l responsab travay kòvè nan pozisyon ki te pou fanmi pitit Jozèf yo. Yon jou Jewoboram te fèk kite lavil Jerizalèm li te rankontre sou wout li ak pwofèt Akija, pwofèt lavil Silo a. Akija te gen yon rad tou nèf sou li. Akija te wete rad nèf ki te sou li a fè douz moso e li te bay dis mòso ak Jewoboram, moso sa yo reprezante yon jou genyen li pou gouvènèn. Lòt yo l'ap ba li ak pitit pitit Saloman yo. Paske Bondye jis kenbe pwomès li te bay David la.

Jewoboram te tankou David, Bondye te chwazi l kòm wa pou gouvènèn nan plas yon wa ki te desobeyi Bondye. Menm lè a li te fè yon plan pou l te ka vin wa nan peyi Jida. Salomon te eseye touye Jewoboam, li kouri al kache nan peyi Lejip li pat janm retounen jouk li mouri.

-Ki rezon ki lakòz separasyon ant yon moun ak Bondye?

-Nonm lan vire do bay Bondye tou dousman, san yo pa wè. Nou dwe fè efò pou viv tankou Det 13:4 di: *Seyè a, Bondye nou an n'ap swiv...*, epi pran oserye avètisman an nan Prov 28:20: *Yon nonm ki serye nan sa l'ap fè, ap jwenn anpil benediksyon, men yo p'ap manke pini moun k'ap prese pou l rich.*

Pou yon kretyen se bèl bagay sonje moman an lè li te aksepte Kris kòm Seyè epi Sovè pèsonèl li. Gen kèk ki fè sa lè yo te timoun, lòt moun nan laj adolesans yo ak lòt moun kòm granmoun. Men, ki jan sa tris lè nou tande yon moun di: "Mwen aksepte Seyè Jezi lè m te jenn

ti gason, men mwen ale lwen li, mwen menm panse ke Bondye p'ap janm aksepte m ankò."

Lè Elèv yo nan yon etap devlopman nan lavi esprityèl yo, yo dwe anseye yo ke yo bezwen aksepte Kris kòm Sovè pèsonèl yo. Yo dwe aprann ke dezobeyisans separe yo de Bondye, men sa a se pa lafen, yo ka reabli relasyon yo si yo retounen vin jwenn Bondye si yo kite fè sa ki mal. Epitou bezwen pou aprann kijan pou fè yon chwa ak bon konprann pou evite danje ki genyen nan sa ki ka separe yo ak Bondye.

## III. DEVLOPMAN LESON AN

### Kòmansman

#### Aktivite 1: Danje pi devan!

Mande yo: *Kisa ki nan desen an ou kapab reprezante yon danje sou vi yo?* (Kite tan pou yo pou diskite sou konsekans lan). Envite yo panse sou sa ki ka fè yo vire do bay Bondye.

(Kite w ekri repons yo). Gen kèk danje ki genyen se: Sispann li Bib la, pa ale nan tanp lan, se pou pa kite zanmi fè w fè sa ki mal, dezobeyisans, elatriye.

### Devlopman Istwa Biblik la

#### Pwoblèm Nan Palè a

Konsidere sa ki te pase nan lavi

Wa Salomon an:

-Eske se vre sa nou te tande de Salomon an ? Anpil moun ap Mande: Èske se konsa li te gen bon konprann epi se te yon

Moun rich nan jan yo di a?

Soti nan tout mond la te vin vizite wa a

Salomon, wa, rèn, tout moun enpòtan ...t'ap chache konsèy li yo, li te reponn a kesyon okenn lòt moun ankò pat kapab reponn.

Men, li vin pi popilè, li te kòmanse bliye nan kòmandman Bondye yo, marye ak fanm etranje nan e sèvi zidòl yo.

Salomon pat obeyi lwa Bondye yo, li te fè kontra avèk wa peyi etranje yo, dakò pou marye ak pitit fi yo, li te fè sèt san madanm marye ak twasan lòt fanm kay (ki pat manm wayote epi pat gen gran tit).

Lè Salomon kòmanse granmoun, madanm li yo vire tèt li pou l adore bondye lòt nasyon, li te bay lòd konstwi tanp zidòl pou touye bèt yo te ofri bay bondye sa yo. Salomon fè sa ki mal nan je Seyè a. Kontrèman ak David, zansèt li yo, sa a pat obeyisan devan Bondye. Seyè a te fache paske kè l te vire do ba li.

Sou de okazyon, Seyè a parèt devan l, li di l' pa mete ajenou devan lòt bondye, men li te dezobeyi li pat fè atansyon avètisman l yo.

Lè sa a, Bondye reponn Salomon: *Poutèt sa ou fè a, epi ou pat kenbe kontra mwen fè ak lòd yo ke mwen mande nou fè, ou pran gouvènman an antye epi remèt li bay sèvitè ou. Sepandan, mwen p'ap fè sa kounyeya, poutèt David papa ou, mwen pral retire li nan men moun peyi pitit gason ou lan.*

Lapè a ki te genyen nan mitan pèp la, pa egziste ankò. Lòt nasyon yo te kòmanse opoze avèk Salomon, nan moun peyi l te fe alyans ak yo a, youn nan yo se te Jewoboram.

Wa Salomon te mete an chaj nan travayè yo ki te travay sou pwojè a pou fè reparasyon pou gwo miray ranpa lavil la. Yon jou, Jewoboram te soti nan lavil Jerizalèm, pwofèt Akija te kontre l sou wout la, li te abiye ak yon rad li soti pou kont li nan jaden an. Pwofèt la pran bèl varèz la, li demoli l fè douz moso, li di l Jewoboam: *Pran dis pyès, paske men sa mwen menm Seyè a, Bondye pèp Izrayèl la di. Mwen pral wete kòmandman peyi a nan men wa Salomon m'ap ba ou dis branch fanmi ou yo. L'ap rete ak yon branch fanmi pou dedomajman pou wa David, sèvitè m lan, ak poutèt lavil Jerizalèm lan, paske li te kite m pou al adore lòt bondye, epi li pa te mache nan sa m te di fè a, nan fè sa ki dwat devan je m. li gen pou wa pèp Izrayèl la si ou tande tou sa mwen mande nou fè, mache nan chemen m ak fè sa ki dwat nan je m, kenbe twa mwen an, jan David te fè a, sèvitè m lan. M'ap kanpe la avèk ou.*

Lè wa Salomon te tande sa k te rive, yo te eseye touye Jewoboram, men li kouri al kache nan peyi Lejip e li te rete la jouk lè lanmò wa Salomon, aprè sa a, li retounen nan peyi Izrayèl la.

Lè moun pèp Izrayèl yo vin konnen Jewoboram te tounen, yo te pwoklame l wa yo. Se sèlman branch fanmi Jida a rete rete fidèl ak Jewoboram, pitit Salomon an, ki rasanble yon gwo lame pou al goumen ak Jewoboram, te vle reprann tèritwa a sa ki te pou papa l

Men, Seyè a pale ak Chemaya sèvitè Bondye a, li di: *Pale ak Woboram di li: Men sa Seyè a di, pa ale, goumen ak fanmi moun pèp Izrayèl yo. Fè chak moun retounen al lakay yo, bagay sa a se travay mwen. Lè yo fin tande pawòl ki soti nan Bondye a, yo tounen lakay yo dapre sa Seyè a te di a.*

Manda wa peyi Jida Salomon an te fini aprè l te pase karantan. Gouvènman l lan te divize li pat jwi lapè, kounye a Woboram, pitit li a pat genyen yon gwo peyi pou dirije. Si wa Salomon te chonje bèl pwovèb li te ekri yo: Yon nonm ki serye ap jwenn anpil benediksyon (Pwovèb 28:20). (1 Wa 11 ak 12).

## Aplikasyon pou lavi nou

Mande yo: *Ou gen zanmi ki lakòz doulè yo ki pa kretyen?* (Fè timoun yo fè kòmantè yo). Mande yo: *Bib la pale sou zanmitay ak sa yo ki pa kretyen.* Gade nan 2 kor 6:14, Pwovèb 1:10-16 ak Prov 4:14-16. (Envite yon timoun fè li). Mande yo: *Bib la avèti nou sou sa ki pral fè zanmi ak moun ki pa kretyen.*

Mande yo: *Ki jan nou ka rete fèm nan Bondye?* (Lekti Bib la, ale legliz, mande Bondye pou ban nou bon konprann, fè zanmi ak moun ki se kretyen). Yon moun li Det 13:4. Eksplike: *Si nou fè sa menm jan vèsè a di a, rete fèm nan Bondye. Nou p'ap kite chemen Bondye menm jan Salomon te fè.*

## IV. ANÈKS

### Aktivite 2: pa refize avètisman Bondye yo

Margarita te resevwa Jezi kòm sovè pèsònèl li, lè l te nan klas twazyèm nan lekòl la. Li te li Bib la, lapriyè, ale nan tanp lan ak itilize talan l yo pou Bondye.

Lè l rive nan klas sizyèm ane, bò lakay li, Mikayèl, nouvo vwazen li. Li te panse ke si li chèche fè zanmi l, li te kapab pale sou Bib la ak li, aktivite yo nan legliz la ak Jezi. Men, Margarita te kòmanse koute lide Mikaèl, yon moun te di li ke legliz la se sèlman pou granmoun, epi li te kòmanse kwè ke se vre. Li sispann lapriyè, li Bib la sèlman lè li te nan tanp lan. Apre sa, li te kòmanse fè tout bagay mal ke mikayèl konseye l yo.

*Kisa ki rive epi poukisa?*

*Kisa ou panse li te fè?*

Pou li, Mikayèl te vin pi plis enpòtan pase Bondye. Pandan ke l ale legliz chak Dimanch, li pat renmen Seyè a.

Lè lè a te rive pou l ale nan lekòl segondè vin rive. Margarita ak Mikayèl te separe, yo te ale nan lekòl diferan.

Nan klas anglè a, Margarita rankontre ak kèk parèy li te konnen nan kan an nan legliz la, lè li te timoun yo tout se te kretyen.

Yon apremidi, yo te envite l al flannen ak yo epi li te dakò ale. Li te trete l yon jan diferan. Yo pat aksepte l nan menm fason an, li te panse yon fason diferan, li vire soti jan l vle.

*Ki jan nouvo zanmi l yo te fè santi l? Poukisa yo te diferan de Margarita?*

### Vèsè pou aprann

Revize tèks la plizyè fwa ak elèv ou yo. Oswa fè yon jwèt, fè yo fòme yon wonn, premye a di premye mo nan tèks la, dezyèm lan va di mo sa yo premye ak dezyèm, ak sa kontinye ajoute yon mo pou chak patisipan, men repete tout bagay depi nan konmansman an.

Sa a se dènye leson an nan mwa a. Elèv la ki te memorize vèsè a, mete yon etwal sou sètifika l la envite l patisipe nan klèb la pou mwa ki nan leson 35 lan.



## ATITID KE JEZI TE ANSEYE

**VERITE BIBLIK:** Atitid nou yo ak konpòtman yo dwe reflekte sa Jezi te anseye nou.

### OBJEKTIF LESON AN:

- ☛ Elèv la ap aprann lanmou ak sèvis bay Bondye, se priorite yo.
- ☛ Atitid ak konpòtman ke Jezi te anseye nou yo totalman diferan de moun sa yo ki pa kretyen.
- ☛ Dwe mete an pratik ansèyman yo ki nan Jezi.

### LESON KI NAN INITE A:

- » Leson 40 - Devan yon defi.
- » Leson 41 - Se pou nou renmen moun ki pa renmen nou.
- » Leson 42-Gras nan Jezi.
- » Leson 43 - Se pou nou swiv tras yo nan Jezi.

**VÈSÈ NAN INITE A:** *Nou menm k'ap koute m la, men sa m'ap di nou: Renmen tout lènmi nou yo, fè sa ki byen ak moun ki rayi nou, mande benediksyon pou tout moun k'ap ban nou madichon yo. Priye pou moun k'ap maltrete nou (Lik 6:27-28).*

Ansèyman yo nan Jezi nan diskou sou mòn nan, se yon defi pou tout kretyen. Mesaj la se radikal ak anpil diferan de sa ke timoun yo ta ka tande nan yon mond ki pa kretyen. Lide y'ap prezante nan lekòl yo, sa zanmi ap bay, ak menm granmoun yo diferan, yo souvan kont kwayans kretyen yo.

Elèv primè yo bezwen gen yon lide klè sou sa Jezi ap tann nan men chak kretyen. Diskou sou mòn nan vle leve atitid yo ak aksyon ke yon kretyen ta dwe viv. Timoun yo bezwen pou aprann mete konfyans yo nan Bondye pou sipòte enkyetid yo.

Diskou sou Mòn nan tou anseye nou ke disip yo nan Jezi Kris ta dwe renmen tout lènmi nou yo. Kris la te ban nou yon egzanp nan renmen, nan chemen an, li trete moun ki te opoze li. Sa a se deja yon gwo defi paske nou konnen, li difisil pou renmen moun ki pa renmen nou.

Jezi avèti nou sou moun k'ap jije lòt moun. Aprann pa jije lòt, se konsa nou pral jije. Nou bezwen bati lavi nou sou baz la nan sa Jezi te anseye nou.

Leson sa yo pèmèt ou pratike ansèyman Jezi yo nan yon anviwònman ki an sekirite. Malgre ke nou pral wè ke swiv Jezi Kri se pa toujou fasil. Pafwa kretyen soufri pou sa yo kwè, men pwosesis la ranfòse lavi yo ak respè pou Bondye.

Li renmen nou e li te bay lavi li pou nou. Kretyen obeyi Bondye paske nou renmen li.

### Sijesyon

#### Vèsè mwa klèb la

1. Tout moun ka vin manm nan klèb la. Pran yon fèy ki nan kaye elèv yo mete aksan sou sa ekri vèsè a. Yo ka Koupe pati a epi pote l lakay yo nan kòmansman an inite sa a. konseye yo pou yo mete l nan yon kote ki vizib, nan fèy yo ka sonje pou aprann vèsè a.
2. Leson yo nan seksyon sa a fè aktivite sa, pou ede elèv yo aprann vèsè a. Pa egzanp, pou leson 40, pran yon boul ki mou nan klas la, pou itilize pandan y'ap aprann tèks la.
3. Lè ou ka kenbe tout tèks la nan tèt ou, pou mwa mete yon zetwal nan sètifika yo. Ou ka ofri yon lòt bagay kòm ankourajman. Kenbe yon dosye. Okazyonèlman, repase vèsè yo pou ka aprann yo pi byen.
4. Pou leson 41 Pou prepare yon bwat gwosè mwayenn ak yon sèl papyè koulè ak desen
5. sou yon bò pou reyalize dinamik la.

# DEVAN YON DEFI

## I. ASPÈ JENERAL YO

**Vèsè Biblik:** Matye 6: 25-34, Filip 4:12-19.

**Tèks pou aprann:** *Nou menm k'ap koute m la, men sa m'ap di nou: Renmen tout lènmi nou yo, fè sa ki byen ak moun ki rayi nou, mande benediksyon pou tout moun k'ap ban nou madichon yo. Priye pou moun k'ap maltrete nou (Lik 6:27-28).*

**Verite Santral:** Mete konfyans ou nan Seyè a pa enkyete w.

**Objektif Leson an:** Ede elèv yo konprann ke mete konfyans Bondye, l'ap ede w avèk enkyetid ou yo.

## II. PREPARASYON POU PWOSESÈ

Lè nou di bagay sa yo tankou “Pa enkyete”, “Ou pa bezwen enkyete,” nou pa vle aksepte. Petèt nou panse ke moun sa a pa konnen ki sa k'ap pase nou. Men, nan Matye 6:25-34 Jezi te di pawòl sa yo senk fwa.

Li fè konnen ke yon moun pa bezwen enkyete l, l'ap pran swen l nan tout sitiyasyon. Nou vle kontwole pwòp vi nou yo, nou enkyete n nan moman n'ap fè fas ak sikonstans ke nou pa ka rezoud. Sa a wete enèji, nou pa ka fe anyen pou sa.

Konte sou mond lan lakòz nou enkyete. Olye pou enkyete nou, Jezi di nou konsantre n sou sèvi Bondye, sa a pral pèmèt nou jwi benediksyon l yo. Li ankouraje nou pa enkyete sou bezwen de baz nou yo. Jezi te bay pèp ki te avè l la manje, paske gen anpil moun ki te trè pòv.

Chèche premyèman Bondye vle di reflekte lanmou nou pou li, nan travay ak nan plan nou an, sèl tèt ou epi reyalize sa ki vrèman vre. Kesyon yo: kisa ki yon priyorite pou nou? Mete tout konfyans nou nan Bondye? Èske nou enkyete sou manje, rad, ak sa nou posede?

Pòl te kapab aplike reyèlman ansèyman Jezi yo nan lavi li. Li te ekri lèt li a bay Filipyen yo, pandan l ap rete tann yon vèdik nan prizon, men yo toujou kontan nan sikonstans sa yo, paske li te konfyè l nan Bondye, li te fonde sou Bondye. Filipyen se yon pati nan repons Bondye pou lapriyè Pòl la (Filipyen 4:12-19).

Anpil granmoun panse ke timoun piti yo pa toujou fasil gen pwoblèm ak enkyetid, konpare ak granmoun. Men, se pa vre, gen timoun ki gen pwoblèm, menm konn rive doute de lanmou Bondye pou yo.

Lè enkyetid kanpe nan relasyon yon moun ak Bondye. Rive se lè atansyon li sèlman fikse sou pwoblèm lan, kèlkeswa direksyon nan Seyè a. Lè nou enkyete nou se nye nou nye ke li pa kapab ede nou.

Timoun yo bezwen santi yo an sekirite epi aprann mete Bondye an premye nan lavi yo, l'ap kontwole tout bagay k'ap pase nan yo.

Ansèyman Jezi yo nan diskou sou mòn nan, se yon defi pou tout kretyen. Youn nan yo anseye nou si nou renmen lènmi nou yo.

Kris anseye nou pa egzanp; Li renmen moun ki te opoze li yo. Sa a, tout bon, se yon gwo defi, sa difisil pou renmen moun ki pa renmen nou.

Elèv yo bezwen konnen ke nou dwe klè nan mete konfyans nou nan Bondye, se pa konpatib ak enkyetid la.

Jezi te avèti nou pa jije lòt moun, n'a pral pase anba menm jijman pa n tou. Nou bezwen bati lavi nou sou baz sa Jezi te anseye nou yo.

Leson sa yo pral ban nou opòtinite pou pratike ansèyman yo nan Kris la nan yon anviwònman ki an sekirite. Malgre ke nou pral wè ke swiv Jezi se pa toujou fasil, gen kèk fwa yon kretyen ap soufri paske l mete konfyans nan Bondye. Men, nan pwosesis la, ranfòse lavi ou ak respè pou Bondye. Pa bliye ke Bondye renmen nou e li te bay lavi li pou nou.

## III. DEVLOPMAN LESON AN

### Koumansman

#### Aktivite 1: Prewokipasyon

Moun yo trè prewokipe anpil sou pwòp tèt yo, sou sa ki piti oubyen sa ki gwo. Pase timoun yo enstriksyon pou wè aktivite sa a nan kaye nòt yo epi mande yo ekri enkyetid yo nan espas vid ki nan espas anba yo.

### Devlopman istwa biblik

#### Pa kite pwoblèm pran tèt ou!

Li istwa a pou elèv yo mande yo kontinye swiv li nan kaye yo. *Se poutèt sa mwen di nou: Non pa chaje tèt nou ak yon bann kesyon, kisa ou pral manje oswa sa w'ap bwè, ni sou kò ou, sa pou n sonje sa Jezi te di.*

Disip yo, t'ap gade youn lòt: “Pa enkyete nou?” yo t'ap Panse. Nou gen anpil rezon pou n enkyete n. Nou renonse ak travay nou pou nou ka swiv li! Fanmi nou yo bezwen manje, rad ak yon kay pou yo rete. Ki moun ki pral pran swen yo pandan n'ap swiv Jezi?

Seyè a te konnen sa ki te prewokipe disip li yo lè yo t'ap pale. Men, mwen te vle yo konnen ke yo te kapab mete konfyans nan mwen, m'ap pran swen yo ak fanmi yo.

Jezi kontinye pale ak yo li di: *Eske lavi a pa pi enpòtan pase manje? Eske kò a pa gen plis valè pase rad? Gade zwazo*

*k'ap vole nan syèl la: Yo pa plante, yo pa fè rekòt sere anyen nan galata, men, Papa nou ki nan syèl la ba yo manje. Èske ou pa vo pi plis pase zwozo yo? Kilès nan nou afòs li fè tèt li travay, kapab mete kèk lane sou lavi li? Poukisa nou ap bat kò nou pou rad pou nou mete sou nou?*

*Gade kijan flè raje yo pouse nan savann lan, yo pa ni travay, ni fè rad. Malgre sa m'ap di nou sa wa Salomon ki wa salomon ak tout richès li yo, pat gen bèl rad tankou nan flè sa yo. Se konsa Bondye abiye pye zèb ki la nan jaden an jodi a, men demen yo jete sa nan dife pou chofe fou. Nou pa bezwen mande si li p'ap abiye nou tou. A la manke nou manke konfyans nan Bondye. Pa chaje tèt nou ak yon bann kesyon: kisa n pral manje? Kisa nou pral bwè? Kisa n pral mete sou nou? Tout bagay sa yo se moun lòt nasyon yo k'ap kouri dèyè yo tout tan. Men, nou menm nou genyen yon papa nan syèl la ki konnen nou gen bezwen tout bagay sa yo. Pito ou chache bagay ki nan peyi wa ki nan syèl la an premye mete nan lavi nou, chache viv jan Bondye vle l la anvan, lè sa Bondye va ban nou tout lòt bagay sa yo tou.*

*Se sa ki fè pa chaje tèt nou pou demen, paske demen va gen zafè pa l. Chak jou gen kont chaj pa yo.*

Kèk lanne aprè Pòl te vin tounen yon disip nan ansèyman li t'ap bay sou Jezi. Pandan ke l te nan prizon, li te ekri yon lèt bay zanmi l yo nan Filip, li pat konnen si l t'ap sòti vivan kote sa, men, li te vle zanmi l yo gen konfyans nan Bondye nan nenpot bagay ki ta pase yo.

*Mwen konnen ki jan n'ap soufri, epi mwen konnen ki jan nou gen anpil pwoblèm, Pòl ekri nan lèt la. Tout kote, nan tout bagay mwen mande nou dwe plen, epi grangou prezans Bondye a. Bondye va ban nou tout bagay nou bezwen dapre richès li nan tout bèl pouwa pa Jezi Kri a (Filip 4).*

## Aplikasyon pou lavi nou

### 2 Aktivite: Revizyon

Di klas la pou reflechi sou enkyetid yo, mande yo: Ou vle renmèt Bondye enkyetid ou?

Ankouraje yo, pandan semèn nan pou mete konfyans yo nan Bondye olye pou yo mangomen, prepare w pou rakonte eksperyans nou nan sans sa.

Reponn kesyon sa yo, ede yo reponn yo nan kaye yo.

1. *Kisa Jezi te di pèp yo ke yo pa ta dwe fè? (Mangonmen, travay).*
2. *Ki prewokipasyon disip yo te genyen? (Sou Manje a ak rad la).*
3. *Jezi te di ke disip yo te gen ti kras (lafwa).*
4. *Kisa Jezi te di disip yo pou chache anvan? (Wayòm Bondye a).*
5. *Ki kote Pòl te ye lè li te ekri yon lèt Voye bay zanmi l yo nan Filip? (Nan prizon).*
6. *Ki konsèy Pòl te bay zanmi l yo? (Mete konfyans yo nan Bondye)*

## IV. ANÈKS

### Aktivite 3: Bwat trezò a nan Bondye

Di timoun yo panse a sou objè ak lòt bagay nou p'ap jwenn nan syèl la, epi ekri tou sa nou jwenn nan mond lan nan ti bwat trezò a, epi tou ekri objè nou jwenn nan syèl la.

Li Matye 6:25 ak 33. Ede yo konpare sa ki p'ap janm fini an, epi yo ka mete yo nan trezò nou jwenn nan Bondye, epi ki pou yon ti tan, mete yo nan trezò nan mond lan (yon ofrann oswa gaspiye tout, ale nan tanp lan oswa rete lakay ou ap gade televizyon, elatriye.) .

Raple diferan desizyon ke David ak wa Salomon te pran, ak konsekans yo nan chache Bondye anvan ak sa kite te aji san yo pa konsilte l. (tit nan leson an) enkyetid yo genyen. Aprè sa, mande Bondye ede yo nan tout sa y'ap fè.

### Tèks pou aprann

Prepare yon balon foutbòl san w pa mete van.

Revize plizyè fwa, vèsè a ansanm ak elèv yo. Lè sa a, voye boul la nan men nenpòt nan yo pou ka repete li. Epi yon fwa li fini, pou l voye l bay zanmi pou l ka repete l tou. Sa ka pran yon ti tan pou tout moun te ka patisipe.

## NÒT:

# SE POU OU RENMEN MOUN KI PA RENMEN W

## I. ASPÈ JENERAL YO

**Tèks biblik:** Matye 5:38-48; 6:47-56, Lik 22:51-53.

**Tèks pou aprann:** *Nou menm k'ap koute m la men sa m'ap di nou: Renmen tout lènmi nou yo. Fe byen pou moun ki rayi nou. Mande benediksyon pou moun k'ap ban nou machichon. Lapriyè pou moun k'ap maltrete nou. (Lik 6:27-28).*

**Verite santral:** Jezi anseye nou renmen tout moun, menm lènmi nou yo.

**Objektif Leson an:** Pou ede elèv yo konprann ke Jezi anseye nou, pou nou renmen lènmi.

## II. PREPARASYON POU PWOSESÈ A

Renmen lènmi nou yo vle di padonnen yo, san nou pa fè yo mal oswa vanjans. Ou santi kè w poze olye pou gen yon lespri ki sou fè revanj.

Nou kapab sèlman padonnen yon moun si nou kite Bondye gen premye plas nan lavi nou ak nan kè nou; Pa mwayen li menm, renmen nou ka santi nan nou an se pi bon kalite. Bondye te bay tout bagay lè li te voye Pitit li Jezi Kri, Li aksepte ban nou kado sa a, nou dwe aksepte tou renmen frè parèy nou yo.

Renmen Sa a pa sèlman santi w alèz ak yon moun. Vre renmen ke Jezi mande pou nou genyen an, se pa sèlman yon santiman, men yon dispozisyon nan kè nou pou n renmen san patipri, refize tout sa ki kapab anpeche lanmou sa grandi pou frè nou yo.

Avèk lèd Bondye nou ka simonte resantiman, kòlè, tire revanj, oswa nan montre lanmou nou pou lòt moun. Tout bagay sa a afekte lavi nou. Estrateji Jezi mande a se renmen frè parèy nou, nan montre pitye ak padon. Se pa yon repons pasif nan fè sa ki mal; chwazi reponn ak lanmou, gen pitye ak padon montre pouvwa sou peche ak libète nan chwazi fè sa ki byen.

Jezi te ban nou yon egzanzp sou kouman pou n fè fas ak lènmi lè l fè nou mal, Jida te trayi Jezi avèk yon bo, byenke sa a te sou wout la, se yon siyal ki idantifye Jezi pou te arete l.

Malgre ke Jida te rejwenn fòs nan lènmi an, Jezi te kontinye rele l “zanmi.” bay yon zanmi Byenveni ak mo zanmitay vle di : “Jida, mwen pa chanje, moun ki chanje a se ou, men ak sa pòt kay lagras ouvè toujou “ (Matye 26:47-56 ).

Reyaksyon Pyè nan arestasyon Jezi a se te atake lènmi yo. Li te koupe zòrèy youn nan domestik granprèt la; men Jezi reprann vyolans lan, li geri tout moun ki te vle touye l yo. Ki kalite renmen sa a?

Nan etap sa a nan lavi a, timoun yo ap tann pou dwe jis ak yo. Si ou gen zanmitay ak yon moun, ou dwe genyen konpreyansyon, men okontrè si yon moun ta fè w mal, ou ta vle tire revanj.

Elèv yo bezwen konprann sa Jezi te vle di lè li di: “Renmen tout lènmi nou” Renmen Seyè a se pa sèlman yon santiman, men nou dwe reyaji byen tou.

Padone lòt moun lè yo pa merite. Nou bezwen konnen refize renmen oswa padone. Gen pou wè nan relasyon nou ak Bondye. Ou pa ka renmen Bondye, si ou pa renmen frè parèy ou.

Ansèyman Jezi yo “vire lòt vizaj la” oswa “vire do w ale” pa vle di ke lòt moun pran avantaj la. Timoun yo bezwen evalye dwa yo, men yo dwe aprann padonnen epi pa tire revanj sou lòt moun ki te fè yo mal.

## III. DEVLOPMAN LESON

### Entwodiksyon

#### Aktivite 1: Ou renmen yon moun konsa?

Mande yo: *Poukisa ou panse moun sa yo ap chèche?* Ekri repons yo nan liy ou jwenn anba yo. Chak iliistrasyon sa yo reprezante yon moun ki ta ka lènmi ou. 1ye a se yon nonm ki mechan, 2yèm lan, yon vwazen yon moun ki te fache lè timoun yo te antre nan lakou li a epi fè anpil bri, 3yèm lan, kèk zanmi ki fache youn ak lòt.

Ekri nan chak ka sa yo ki kapab reprezante yon lènmi. Après, nan paj ki vid yo, ekri nan yo pou moun ki konsidere kòm lènmi yo. Pran swen pou pa genyen non moun ki mansyone.

Mande yo ekri yon bagay yon moun te fè yo ki mal. Yo kapab mansyone menm moun yo te ekri a. Mande: Ki jan ou te reyaji?

*Kisa ki pase ant nou menm ak Bondye lè nou rayi yon moun?* (Ede yo konprann ke si nou rayi yon moun nou refize padone l sa afekte relasyon nou ak Bondye. Renmen sa vle di renmen frè parèy nou, menm jan ak lènmi nou yo).

### Devlopman istwa biblik la

#### Yon repons kontrè

Pandan ke Jezi t'ap mache bay mesaj Bondye a epi geri tout kalite moun ki malad yo, gen kèk lidè relijye ki pat dakò ak sa l t'ap di fè a. Yo te vin lènmi l epi fè yon plan pou yo touye l.

Yon jou swa, Jezi ale nan Jaden an nan Getsemani al lapriyè, lè li te tounen, li jwenn disip li yo ap dòmi.

Li di yo: *Leve non, ann ale, lènmi m yo ap vini kounyeya!*

Sanzatann, gen anpil moun ki parèt devan l ak epe epi baton. Jida al jwenn Jezi, li di li: *Bonswa Mèt.*

Après, li bo l; jis se konsa, yo te konn salye yon zanmi nan tan sa. Sa a se te siyal pou te ka fè yo idantifye ki moun ki Jezi a. Youn nan disip li yo te vin lènmi l. Men, Jezi di li: *Zanmi, fè sa w vin fè a.* Lè sa a, moun yo rive, yo te arete Jezi, lòt disip li yo pat kapab kwè sa k'ap pase a, yo te vle defann li, Pyè pran epe l, li koupe zòrèy domestik granprèt la.

Se pa sa Jezi te vle, li te konnen misyon l, li te konnen yo ta pral arete l, aprè sa a, kloure l sou yon kwa, men li te vle pwoteje disip li yo. Li di pyè: *mete epe a nan plas li, paske tout moun ki pran nepe a pral peri pa menm epe a.*

*Ou panse ke mwèn pa kapab kounye a lapriyè nan pye Papa m, epi ban m plis pase douz lame zanj?*

Men, nan jan sa a, te ekri nan Liv la dwe rive vre, fòk tout bagay sa yo rive?

Après sa, Jezi te fè yon bagay ki te etone tout moun, te kole zòrèy domestik granprèt la.

Lè sa a, li di lènmi l yo, *menm jan yon vòlè vini ak epe ak baton pran m konsa?*

Toulèjou mwèn te chita avèk nou, anseye nan tanp lan ak sinagòg la nou pa janm arete mwèn. Men, tout bagay sa yo ap pase pou akonpli sa ki te ekri nan liv pwofèt yo.

Tout disip yo, kite l poukont li paske yo te pè lavi yo, kouri met deyò. Après sa, yo vin konnen sa ke Jezi te vle di yo lannwit lè li te di: *Renmen tout lènmi nou.* (Matye 5, 26 ak Lik 22).

#### Aplikasyon pou lavi

##### Aktivite 2: Kisa sa vle di?

Mande pou yon volontè li Matye 5:44. Eksplike kisa mo "lènmi an vle di ak gen kè sansib".

**Lènmi:** Yon moun, yon gwoup oswa yon peyi ki gen dezi fè sa ki mal ak atitid pou lòt moun, epi ki vle kontinyèlman ap chèche sa ki mal.

**Gen kè sansib:** Konpasyon, ede, padone, fè sa ki byen pou yon lènmi, yon bagay ke l p'ap tann.

Mande yo: *Ki moun ki te lènmi Jezi yo?* (Mande yo kijan disip yo te reyaji ak lènmi Jezi yo).

*Ki jan Jezi te reponn lènmi l yo?* ( Li te rele Jida zanmi, li te kole zòrèy sa kite vle touye l yo.)

Nan Matye 5:38-48 Jezi anseye nou pou n renmen lènmi nou yo. Si sèlman si nou renmen Bondye, epi konprann lanmou li pou nou, nou ka eksperimante kalite afeksyon sa a.

De ki lanmou Bondye pale? Se pa sèlman se yon santiman, men yon aksyon. Pa vle di ke lènmi nou yo pral parèt byen nan je n, men padone moun ki te fè nou mal.

Renmen nan fason Bondye mande a, montre n ke nou bezwen pouvwa li. Nou kapab soufri lè nou renmen konsa, men lanmou nou pou yo pa ta dwe chanje, sa a se kalite renmen ki fè Bondye plèzi. Li posib, lènmi nou yo pa chanje, ak sa nou pa resevwa lanmou an retou sou atitid yo, men fason sa a se montre nou obeyi sa Bondye mande nou.

Mande elèv yo: Si nan moman sa a Jezi pratike règ ki di konsa, "èy pou èy, dan pou dan. Ekri pawòl sa yo sou tablo a epi mande: Kisa sa vle di? (Konpare atitid pafwa yo konn montre lè y'ap jwe, oswa lè yo vle tire revanjan sou yon moun ki fè yo mal).

Eksprime: *Jezi te anseye nou renmen frè parèy nou yo, li di nou dwe padone lènmi nou yo. Si w se yon moun ki difisil pou ou padone mande Bondye pou l ede w renmen l ak padone.*

*Ki jan nou ka montre kalite lanmou nou pou moun sa a?*

#### IV. ANÈKS

##### Tèks pou aprann

Prepare depi avan yon bwat ki pa gen okenn desen deyò ki gen yon bonm oswa dinamit. Revize vèsè a ak elèv yo. Òganize yon wonn, epi pandan ou ap bat men w, ba yo do san w pa gade yo; y'ap bay bwat la youn ak lòt.

Lè ou sispann bat bwavo, tounen vin jwenn yo epi y'ap sispann bay bwat la. Elèv ki rete ak bwat la ta dwe repete tèks la pa kè.

Si ou remake ke elèv yo poko konprann li, ede yo aprann mo nan tèks la, epi lè yo fini ak fraz la, fè yo repete l kòrèkteman.

Nan konklizyon leson an, mande yon volontè pou lapriyè di Bondye mèsi paske l te pèmèt nou pase moman sa nan klas la, epi pou pèmèt nou retounen senmenn pwochè nan.

## NÒT:

# GEN GRAS NAN JEZI

## I. ASPÈ JENERAL YO

**Baz biblik la:** Matye 5-7.

**Tèks pou aprann:** *Nou menm k'ap koute m la men sa m'ap di nou: Renmen tout lènmi nou yo. Fè byen pou moun ki rayi nou. Mande benediksyon pou moun k'ap ban nou madichon. Lapriye pou moun k'ap maltrete nou. (Lik 6:27-28).*

**Verite Santral Bib la:** Jezi anseye nou gen pitye pou frè parèy nou, pa kritike enjisteman pou nenpòt movèz kondwit.

**Objektif Leson an:** Ede elèv yo aprann pou gen pitye epi pa kritike fot lòt moun te komèt.

## II. PREPARASYON POU PWOSESÈ

Pasaj ki pale nan diskou sou mòn nan anseye nou sou twa bagay nan relasyon nou yo.

-Premyèman, relasyon nou ak Bondye. Pandan ke n'ap gade deyò moun nan, Bondye wè anndan kè moun nan. Pwoblèm lan chita nan jije lòt moun, nou kanpe kòm chèf nan la vi l, nou bliye ke se sèlman Bondye ki gen dwa.

-Dezyèmman, li afekte relasyon nou ak frè parèy nou. Lè n'ap chèche defo nan lòt moun, nou wè nan nou yon vis ak manke padon. Jezi anseye nou renmen epi padone menm jan li renmen nou anvan.

-Twazyèmman, afekte relasyon nou ak tèt nou. Nou pa ka ede lòt moun si n'ap Pale yo mal, atitid sa a soti nan egoyis paske nou santi nou siperyè. Jezi mande nou: *Ki jan n'ap kondane yon moun epi nou menm nou avèg nan pwòp tèt nou?*

Nan Matye 7:2 Jezi di nou: Paske Bondye va jije nou menm jan nou jije lòt yo. Mezi nou sèvi pou mezire lòt yo, se li menm menm Bondye va itilize pou mezire nou tou. Li pa moutre nou neglije peche; nan montre sa n'ap kondane lòt moun yo; li renmen sa k'ap fè peche a anpil, men rayi aksyon y'ap fè a.

Ki jan pou n fè pou evite jije frè parèy nou yo? Bondye te bay padon li, devwa nou, se wè byen nan lòt moun epi reponn yo ak lanmou nan tout move kondwit yo.

Timoun yo gen pwòp konsèp ak lide sou lòt moun ak mond ki antoure yo. Nan laj sa a yo, yo devlope kapasite yo pou panse pou tèt yo, yo wè mond lan sèlman ak sa ki bon oubyen mal, epi pou tout mal mande yon pinisyon.

Yo bezwen aprann diferans ki genyen ant jije ak kondane moun, konsa si yo konnen tout faktè sa yo kapab pran yon desizyon.

Nan leson sa a ou pral aprann gen pitye, olye pou kondane lòt moun. Bondye vle padone, renmen frè parèy nou menm jan li te padone nou.

## III. DEVLOPMAN LESON

### Koumansman

Mande de (2) volontè li Matye 26:75 ak 27:1-5. Pale avèk yo sou pasaj sa yo, epi obsève, diferans ki genyen nan fason Pyè ak Jida te trayi Jezi.

Montre timoun sa yo byenke mesye sa yo te disip li, nan yon moman tou de aji kòm lènmi l. Nan de ka sa yo, te kapab rekonèt sa yo te fè a, epi kounye a fè fas ak peche yo te komèt la. (Bay yo tan opòtinite pou yo analize tèt yo ki moun ki te pran pi bon desizyon).

Ba yo tan pou pale sou eksperyans kote yo te padone lòt moun.

### Aktivite 1: Ki moun ou ye?

Fè yo gade aktivite sa a nan kaye nòt yo, epi trase yon liy ant moun nan ak sa yo panse li merite. Pale sou prim ke chak moun sa yo merite.

Montre yo premye jijman an dwe baze sou aparans nan figi yo. Pou egzanp: tifi a nan chèz woulant la sanble ak yon bon atis, jenn atlèt sa ka vin yon grannèg, oswa timoun nan ki ak linèt la, gen anpil konesans nan òdinatè.

Rakonte istwa sa pou elèv yo reyalize ke jije sou aparans se bagay enkorèk.

### Gran atlèt la

“Kalos te fèt ak yon andikap mantal. Malgre ke li pa janm te kapab mache, li te renmen espò. Papa l te mennen l nan anpil pati foutbòl, yon jou li te jwenn yon konkou k'ap fèt nan chèz woulant nan jwèt Olimpik pou jèn yo. Èske ou ka imajine ki moun ki te genyen?”

### Engenyè nan òdinatè

“Lwi se yon jenn ki fò ak amizan, papa l se te yon antrenè foutbòl nan lekòl segondè. Zanmi l yo te panse ke li ta rantre nan foutbòl lig la, men Lwi pa renmen jwèt la. Li pi renmen òdinatè. Se konsa, li mete tèt li nan asosyasyon nan konpitè lekòl la. Yon jou, yo oganize yon konkou pou yo wè ki moun ki ka kreye jwèt nan òdinatè pi byen. Ou konnen ki moun ki te genyen?”

### Gran Atis la

“Mario pot vè ak lanti epè paske gen pwoblèm pou wè. Li renmen soti ak yon kreyon deyè zòrèy li, pou kapab gade l tankou yon entelektyèl. Men, li pa renmen li, sèlman si liv la gen anpil desen. Li pran plezi fè desen nan kaye nòt yo. Yon jou pwofesè desen l lan te di l: Bibliwotèk minisipal la ap òganize yon konkou desen.

Li ankouraje Mario al patisipe. Ki moun ou panse ki te genyen?”.

Koulye a, di timoun yo trase yon liy ki soti nan chak prim sa yo, mande yo: *Kisa ki ta rive si nou ta jije yon moun san nou pa konnen tout detay yo?* (Konklizyon enkorèk, nou ka blese santiman lòt moun, domaje repitasyon, elatriye.)

Mande yo: *Eske tout bagay sanble jan li kwè a?* Diskite ak elèv yo ki jan li fasil pou jije mal. Mande yo kèk egzanzp nan lavi yo kote yo te jije yon moun.

Nenpòt lide sou lòt moun ka bon oswa mal si nou pa gen tout detay yo, sa kapab yon bagay enjis. Sonje pawòl Jezi yo: “Pa jije moun pou nou pa jije” (Matye 7:1 – 2 a).

## Devlopman istwa biblika la

### Disip li yo te grangou

Yon jou repo, Jezi t’ap mache nan jaden yo ak disip li yo, yo te grangou, yo pran keyi grap ble pou yo manje.

An menm tan an, Farizyen yo pran swiv Jezi ak lide pou twouble l, jou sa a pa diferan de lòt yo.

-O, youn nan Farizyen yo te di: Gade Jezi ak disip li yo nan peyi a!

-Yon lòt te mande: Kisa y’ap fè? Farizyen yo te vini.

-O o, disip yo ranmase nan jaden ble nan jou repo a.

Farizyen yo vin rive kote Jezi te ye a, youn nan yo di *l konsa, disip ou yo ap fè sa ki pa pèmèt moun fè nan jou repo a.*

Jezi te konnen Farizyen yo pat konprann menm kan disip yo te grangou. Yo pat renmen epi pataje lanmou yo ak moun pou jou sa, ki te afekte lalwa Moyiz la sèlman ak otorite yo.

Jezi sonje ka David la, lè li t’ap kouri soti nan prezans, wa Sayil la: *Nou pa li sa David te fè, ak kanmarad li yo lè yo te grangou?*

*Ki jan Li antre nan kay Bondye a, li manje pen ki pa te pèmèt yo manje ni nenpòt moun lòt moun, men sèlman pou prèt yo? Osinon, èske nou pa li nan liv lalwa a ki jan prèt yo nan tanp lan respekte lalwa repo a epi pa gen moun ki respekte l? Si nou te konnen sa li vle di, mwen vle gen pitye epi pa touye bèt n’ap ofri yo, nou pa ta kondane pyès nan moun inosan sa yo, paske pitit Bondye voye nan lachè a, se mèt jou repo a.*

Farizyen yo te sispann diskite avèk Jezi, men li te konnen yo pat chanje fason yo nan panse yo, yo te kontinye ap eseye kritike epi jwenn fot nan li pou detwi l. (Matye 7 pou rive 12).

## Aplikasyon pou lavi

Ede elèv yo konprann ke Bondye vle padone yo pou mal yo te fè a, men sa nesèsè si nou tounen vin jwenn Bondye epi mande l padon. Eksplike ke chak jou nou pran desizyon nan lavi nou. Si nou fè sa ki mal, nou ka mande Bondye pou padone n li pral montre n lanmou l, li gen pitye pou nou chak jou.

## IV. ANÈKS

### Aktivite 2: Kisa sa vle di?

Mande (2) de volontè li siyifikasyon nan mo sa yo “ kondannen “ ak “ jije”.

### Kondane:

Yo di ke yon moun ki fè yon bagay ki mal oswa enkorèk. // Rekonèt fòt deklare // Ba l yon pinisyon oswa jijman.

### Jije:

Moun ki gen konesans pou bay yon opinyon sou yon bagay. // kritike. // panse.

Sèvi ak sa a kòm yon baz pou diskite sou fason yon moun ka jije. Li Matye 7:1-2 epi mande elèv yo kisa yo panse Jezi vle fè nou konnen sou “jije”.

Li Matye 7:5, di yo imajine kisa Jezi te vle anseye, li di: “Ipokrit, wete gwo bout bwa ki nan je pa ou a anvan. Aprè sa wa wè klè pou ou ka wete ti pay ki nan je frè ou la. Mande yo: *Èske ou wè nan sans Jezi te pale a? Fè yo ekri vèsè sa a epi ankouraje yo pratike lanmou ak padon pandan semèn sa a.*

### Aktivite 3: Tèks Biblika pou elèv primè yo

Mande yo pou byen li vèsè sa a ki nan aktivite a. Aprè sa, mande tout pou ekri yon fraz pou remesye Bondye, paske l te voye Jezi Kri pou te ka sove nou.

## Tèks pou w aprann

Si kèk nan timoun yo konn jwe kèk entriman, mande yo jwe pandan y’ap resite vèsè a, konsa nou ka pase yo bon moman ansanm, ankouraje yo tout.

# SWIV MAK PY JEZI

## I. ASPÈ JENERAL YO

**Baz biblik:** Matye 7:24.

**Tèks pou aprann:** *Nou menm k'ap koute m la men sa m'ap di nou: Renmen tout lenmi nou yo. Fè byen pou moun ki rayi nou. Mande benediksyon pou moun k'ap ban nou machichon. Lapriyè pou moun k'ap maltrete nou. (Lik 6:27-28).*

**Verite santral la:** Moun ki gen bon konprann obeyi ansèyman Jezi yo.

**Objektif Leson an:** Pou ede elèv yo konprann ke si nou swiv ansèyman Jezi yo Nou pral gen bon aprann.

## II. PREPARASYON POU PWOFESE

Nan diskou Jezi sou mòn nan te pale sou lavi kretyen an ak yon istwa ki montre enpòtans ki genyen nan pratike ansèyman l yo, menm jan tou ak konsekans yo si n pa pratike yo. Pou moun ki pa kwè, li kapab twò ta pou konprann konsekans ki genyen lè nou defye Bondye, lavi ou pral devye.

Jezi ilistre istwa sa a pale de (2) moun ki te bati kay yo: youn te gen bon konprann lòt la pat genyen. Li te gen yon bòs chapant ki te konnen sa li vle di lè yon moun fè kay li ak yon bon fondasyon ki ta ka kenbe tèt ak kondisyon tanperati a nan Palestin. Anpil fwa nan ane a Pi fò rivyè yo te fin chèch nèt. Men, nan sezon lapli a, sa yo te plen ak toran dlo ki te detwi tout bagay ki pat gen bon baz.

Kle nan istwa sa a se pou nonm lan ki gen bon konprann bati lavi l nan Kris la, ki se fondasyon an. Nonm lan ki san konprann nan bati sou valè yo nan mond sa a. Tou de fè fas ak tanpèt nan lavi yo. Men, nan fen an kay la (lavi) sou nonm lan ki gen bon konprann yo ap rete, ansanm ak tout fanmi nonm sa a fou a pral peri.

Elèv kretyen yo ki patisipe nan klas edikasyon an ta dwe deja genyen yon fondasyon nan vi espiyèl yo ki baze nan obeyi Bondye. Pwoblèm konn rive lè moun aji dapre sa l tandè. Anpil moun te tandè l men yo pa obeyi.

Swiv Jezi Kri sa vle di kapab mete an pratik ansèyman l yo. Sa pa vle di ou pral reyisi nan tout sa ou fè oswa ou p'ap pase sitiwayon difisil. Yo dwe konprann ke obeyi Bondye sa pa vle di ou p'ap gen pwoblèm. Ou dwe fè fas ak defi nan kwayans yo. Yo bezwen dekouvri ke sekirite a dwe soti nan Bondye, tout bagay nan mond sa a se pou yon ti tan, men lanmou Bondye p'ap janm fini.

## III. DEVLOPMAN LESON

### Koumansman

Fè elèv yo sonje ke pafwa nou konn ap jije moun sou bagay nou pa konnen. Mande yo gade soulye ki nan pye lòt timoun parèy yo. Mande yo: “ Gen yon pawòl ki di: *Nou pa ta dwe kritike lòt moun san nou pa konnen anyen de li. “ Ki relasyon fraz sa a genyen nan jije lòt moun? (Kisa fraz sa gen pou wè ak kritike oswa jije lòt moun. Bondye vle nou renmen ak padone lòt moun).*

### Aktivite 1: Siyal nan tan an

Di yo li paj sa a nan kaye nèt yo. Mande yo: *Ou renmen lè yon moun toujou ap di w tout sa w dwe fè? Ou konnen yon moun ki te vyole yon prensip lakwa? Al gade nan siyal ki montre yo. Kisa ki rive moun ki inyore l la? (Kite yo diskite sou konsekans yo nan inyore chak siyal yo). Aprè diskisyon an, di yo: *Ki kèk règ paran bay pitit yo? Konbyen nan yo ki nan lekòl la?**

*Kisa k'ap pase lè ou pa obeyi? Poukisa sa deranje kèk nan yo pou swiv yo? Poukisa ou panse ke gen anpil règ? (Passe, pou n ka konnen lè genyen yon danje, ede nou viv byen ansanm ak lòt moun, pran swen anviwònman nou an, elatriye).*

Di yo: “*Gen anpil règ, men ki jan nou ka konnen kisa ki enpòtan?*” (Pèmèt yo reponn. Montre ke gen kèk moun ki vyole nan yo. Men, si nou konnen ki enpòtans yo, petèt nou pap fè l ankò).

Kontinye: “*Nan istwa jodi a nou pral wè sa k'ap pase nan moun ki pa prete atansyon sou règleman yo. Apre sa, tou sa k'ap pase tout moun ki obeyi Jezi.*”

### Devlopman istwa biblik la

Divize klas la an de (2) gwoup. Premye an konstwi yon kay sou yon fondasyon fèm, dezyèm nan yon kay menm jan an, men sou yon sèvyèt. Se pou diskite sou sa ki ta rive ak kay yo lè “ move tan”. Di yo eseye pou avanse sèvyèt la san yo pa pote kay la desann. Petèt mwen pa ka fè l paske li ka souke. Diskite sou sa ki te pase ak poukisa.

### Èske w byen asire?

Mande elèv yo kontinye li istwa a pandan w'ap li a, oswa kite yo li youn apre lòt.

Jezi te fin pase plizyè ed tan anseye disip li yo ak fowl moun ki t'ap koute yo. Mwen te di yo: Pa bay tèt yo pwoblèm pou manje avèk rad. Li te raple yo ke Bondye te renmen yo e l'ap satisfè bezwen yo. Mwen menm mwen te di yo se pou nou renmen lenmi n yo, si yo renmen sèlman moun ki renmen yo, yo aji menm jan ak sa yo ki pat konnen Bondye. Li te di yo pa jije san yo pa wè. Li te raple yo se pou n wè defo pwòp tèt nou anvan jije lòt moun.

Jezi te konnen ke gen moun ki fasil bliye ansèyman sa yo. Se konsa, li te di yo istwa sa a:



*Se poutèt sa, tout moun ki tandè parwòl sa yo epi ki mete yo an pratik, mwen konpare l ak yon moun lespri ki bati kay li sou wòch la. Lapli tonbe, dlo desann, gwo van moun yo pran kònen e li pa tonbe, paske yo te fonde l sou wòch la. Men, nenpòt moun ki tandè parwòl mwen epi yo fè pa yo, va tankou yon moun fou ki bati kay li sou sab la: Lapli a tonbe, epi dlo desann, gwo van moun yo pran kònen e li tonbe.*

Si Jezi te di istwa a jodi a, mwen ta ka di yon bagay tankou... de (2) zanmi ki te rankontre epi ap dyalògè youn ak lòt:

Jan di: 'Bonjou, ki jan ou ye Hugo?.'

- Hey, Jan, ki sa ke ou fè konsa? Li reponn Hugo.

- Jan te di: Ou sonje kay la m te planifye kontwi a? Finalman mwen jwenn yon bon fondasyon, bon wòch solid. Mwen te travay di m gentan fini, m pral viv ladan l la.

Hugo reponn: Sa se enteresan! Mwen tou yo te bati kay mwen an. Mwen te jwenn Sab tè kote li fasil pou te bati. M pral rete ladan l la. Malgre ke mwen pat pran tan pou gen plan pou yo, men mwen panse ke li sanble bon.

- Jan te di. Konsa menm, m ta renmen ke kay ou a ka kenbe tèt ak van fò ak lapli yo.

-Jan, gen yon diferans ki genyen ant mwen avèk ou.

Hugo - M te vle yon kay ki senp, epi ki rapid. Kay la deja konstwi epi san danje. Mwen pral wè ou talè konsa. Zanmi yo ale.

Tou de fin bati kay yo epi y'al viv ladan l. Yon ti tan aprè sa; gwo lapli yo vin rive, van moun yo pran kònen.

Kay Jan reziste ak fòs van an, lapli yo ak inondasyon, paske li te fonde sou wòch. Men, kay Hugo a te tonbe.

Nan istwa sa a, Jezi te avèti moun yo, li enpòtan pou renmen Bondye e bati lavi nou sou ansèyman l yo. Si w pa santi w an sekirite lè moman difisil yo, w'ap tonbe plat atè, tankou kay nonm fou a.

Lè Jezi fin di parwòl sa yo, moun yo te sezi tandè sa, paske li moutre yo anpil bagay kòm yon moun ki gen yo otorite men ki pa menm jan avèk dirèktè lalwa yo.

(Matye 7).

Mande yo: *Kisa ou panse Jezi te vle anseye disip li yo?* (Kite timoun yo reponn, Jezi pa t'ap montre yo kijan pou bati yon kay men t'ap montre yo kijan pou bati lavi yo).

## Aplikasyon pou lavi

Mande yo chèche Jak 1:22 nan Bib yo a, epi li l ansanm.

Mande yo: *Kisa ki resanble ant vèsè sa a yo nan istwa Jezi te di nonm sa a ki gen bon konprann lan ak nonm sa a ki pa gen bon konprann lan?* (Tou de (2) pale pa sèlman tandè parwòl Bondye a, men obeyi li).

*Kisa liv Jak la te vle di lè li te di ke moun ki rete sèlman ap koute parwòl la se twonpe y'ap twonpe tèt yo?* Nonm san konprann lan bati kay li sou sab la, rive twonpe tèt li nan panse li te san danje. Genyen kèk moun ki twonpe pwòp tèt yo pa vle fè sa Bondye mande yo. (Pandan rès tan diskisyon an, gen moun ki twonpe tèt yo lè yo pa obeyi verite a).

## Tèks pou w aprann

Mande elèv ou yo pou aprann pa kè vèsè nou jwenn nan inite sa a. mete yon zetwal nan sètifika chak elèv ki di l pi byen an.

Montre ke si li pi fasil pou koute ansèyman Jezi yo, ke mete yo an pratik. Li te anseye nou ki jan pou n viv. Eksplike ke si nou pa viv jan Bondye mande, sa a se yon bon moman pou mande l padon.

Mennen yo nan yon moman lapriyè pou mande padon. Se pou yo gen moman pesonèl sa pou pale ak Bondye rekonèt sa yo te fè ki pa nan volante l. Mande Seyè a pou ede yo viv nan jan Jezi te anseye yo a, pou pa sèlman rete ap koute parwòl la.

## IV. ANÈKS

### Siyal yo nan tan an

Di timoun yo ki siyal yo wè ki parèt nan paj la. Mande yo: *Kisa ki ta rive si yon moun pa bay valè ak parwòl Bondye a?*

### Aktivite 2: Tèks Biblik pou elèv primè yo

Fè yon volontè li Matye 7:24-29 ak yon lòt ki di nan aktivite sa a, epi mande yo ekri nan espas vid la de (2) kay youn ki bati sou wòch la ki se Kris la, ak yon lòt ki bati sou sab.

# GID POU INITE XI

## ELIZE, YON NONM KI GEN KONPASYON

**VERITE BIBLIK LA:** Bondye travay ak disip li yo pou montre konpasyon ak moun ki nan bezwen yo, kèlkeswa klas sosyal yo, kwayans, orijin nasyonal yo oswa sèks yo.

### OBJEKTIF INITE A:

- ☛ Elèv yo ap aprann ke Pwofèt Elize te yon enstriman nan men Bondye pou te gen pitye pou lòt moun.
- ☛ Nou konnen sa Bondye ap tann de nou, montre konpasyon pou sa yo ki malere, pou moun ki kwè yo, pou moun ki vle fè nou mal ak moun ki gen anpil byen materyèl, men ki manke yon bagay.

### LESON YO NAN INITE A:

- » Leson 44 - Konpasyon pou malere yo.
- » Leson 45 - Konpasyon pou kwayan yo.
- » Leson 46 - Konpasyon pou otorite yo.
- » Leson 47 - Konpasyon pou lènmi nou yo.

**VÈSÈ NAN INITE A:** *Se sa k fè toutotan nou jwenn okazyon ann fè byen pou tout moun, sitou pou frè ak sè nou yo ki gen menm konfyans ak nou nan Bondye (Galat 6:10).*

Nan jounen jodi a, moun prèske pa montre konpasyon pou lòt frè parèy yo; pou rezon sa timoun yo gen tandans montre endiferans yo nan sa.

Pwofèt Elize se yon bon modèl pou timoun yo, poutèt sa Bondye te itilize l nan gen pitye ak konpasyon. Se konsa, pafwa yo rele "Pwofèt Bondye ki gen konpasyon." "Li te fè fas ak moun ki sòti nan tout kalite peyi nan epòk la, ankò li toujou montre konpasyon pou vèv yo, ak kòmandan pouvwa militè yo.

Pandan elèv yo ap etidye aksyon sa yo nan pwofèt la nan fason li te gen pitye pou pòv malere yo, yo ta kapab aprann ke Bondye ap tann yo tou pou montre konpasyon yo pou lòt moun. Atravè etid sa a, chache epi eseye pratike nan ki fason nou ka gen konpasyon.

Sepandan, nou ta dwe mete aksan sou diferans ki genyen ant zak konpasyon sa ki kretyen oswa moun k'ap bay sèvis nan òganizasyon pou èd.

Kretyen pa ta reponn ak konpasyon, men yo gen yon renmen sensè nan kè yo pou lòt moun. Konpasyon sa montre lanmou li pou Bondye, sa ede l pou montre lòt lanmou Bondye.

Lè w fè travay Bondye a ak konpasyon, sa ede lòt moun dekouvri vrè lanmou pou Bondye.

### Men sa m'ap konseye nou:

1. Yon prensip pedagogik di konsa: " Sa mwen tande, mwen bliye l, sa mwen wè, mwen sonje l, men se sa ki fè m aprann." Se konsa, chache nan chak leson yo, timoun yo, devlope sa yo konnen, ogmante aksyon epi gen pitye pou sa ki nan bezwen yo.
2. Menm jan an tou, li posib pou chak timoun nan klas la montre konpasyon pou yon moun. Sonje byen, inite sa a gen ladan l kat (4) leson, m vle di gen yon mwa pou planifye ak egzekite pwojè a.
3. M'ap konnseye nou pou nou chak pote yon bagay (ki p'ap gate) nan yon panyen aprè sa ale kay yon fanmi ki nan nesosite. Ankouraje timoun yo nan pwojè sa a, ba l yon non ki pral atire atansyon elèv yo, ki lakòz yo vle fè li. Sa a enpòtan pou ka idantifye yo ak sa yo pral fè. Sepandan, se pa sèlman fè sa, chita pale ak elèv yo, yo chak kapab pote yon lide nan jan l dwe fèt.
4. Mete nan tèt ou ke lavi kretyen an, gen ladan l konpasyon ki se yon fason pou lavi nou, yon kesyon kote y'ap viv plis bagay pratik pase sa ki ekri.
5. Vèsè nan klèb la pou mwa:

Li trè enpòtan pou elèv yo aprann vèsè a nan seksyon sa a. Pran tan pou gen plan pou diferan aktivite yo nan chak reyinyon, fè sa nan lòd, sonje mete yon zetwal nan fen mwa nan sètifika sa ki te pi byen repete l yo.

# KONPASYON POU MALERE YO

## I. ASPÈ JENERAL YO

**Vese bibliik:** 2 Wa 4:1-7.

**Vèsè pou aprann:** *Se sa k fè toutotan nou jwenn okasyon ann fè byen pou tout moun, sitou pou frè ak sè nou yo ki gen menm konfyans ak nou nan Bondye (Galat 6:10).*

**Verite santral:** Bondye sèvi ak disip li yo pou montre konpasyon pou moun ki nan bezwen.

**Objektif Leson:** Ede elèv yo rekonèt ke Bondye gen konpasyon pou moun ki gen bezwen li sèvi ak moun li vle.

## II. PREPARASYON POU PWOSESÈ

Elize te vin aprè Eli, pwofèt Seyè a. li rele l lè li t'ap travay la tè. (1Wa 19). Petèt li te yon moun ki gen anpil lajan. Nan ministè li, li jwe yon wòl pati aktif nan zafè piblik peyi Izrayèl la. Li t'ap mache bay mesaj la ak fè mirak. Li te pou kont li, nan mitan tout pwofèt yo, li te fè kèk nan mirak sa yo nan Kris la, se moun ki fè nou sonje bonte l ak karaktè l.

Elize te pwofèt Bondye jan sa te manifeste nan lavi li. Moun tout kalite kwen t'ap chache èd li. Anpil te rekonèt li kòm yon moun enpòtan, men Elize pat kite sa a devye atansyon l soti nan ministè li a; sou moun ki te bezwen li yo.

Mari fanm vèv la te dwe yon dèt, men li pat kapab peye l anvan li te mouri. Nan epòk sa a, yon vèv pa te gen okenn sous nan revni li paske yo pa pèmèt yo travay deyò kay la, se konsa mwen pat kapab peye dèt la.

Dapre lwa a (Levitik 25:38-42), yon kreyansye te kapab pran fanmi ki dwe a pou fè l travay tankou yon esklav pou yon peryòd de senkant lanne pou peye dèt yo. Se konsa, vèv la te vle sove la vi timoun li yo sou sò sa.

“Konpasyon “se yon konsèp yo itilize nan jounen jodi a, menm pou timoun yo, soti nan pratik yo, gen tandans panse sèlman pou tèt yo ak deranje moun ki gen diferan nan antouraj yo. Li gen yon karakteristik sikolojik, karakteristik yon moun depi l te tou piti.

Nan tan pasaj la bib la, konpasyon te limite akòz lwa ak prejije sosyal gouvènè moun yo. Sepandan, Elize te klè sou apè l li paske, li te yon sèvitè Bondye vivan an; te vin anonse mesaj Bondye, epi montre yon fason sou yon lavi ki dakò ak volonte Bondye a.

Anpil kamarad Elize yo te bliye mesaj Seyè a, malgre sa, li t'ap mache simaye mesaj la. Anpil pat viv dapre demann lan nan Bondye, Elize te viv yon vi apa pou Bondye. Li te fè sa ki diferan nan montre pèp la konpasyon li. Olye de sa, li te deside gen pitye bay moun ki nesèsè yo.

“Ki sa mwen ka fè pou nou?”. Avèk kesyon sa, Elize ede tout sa yo ki nan bezwen. Nou ta dwe imite dispozisyon sa a nan lavi nou, menm si mond lan nan kote n'ap viv se pito chak koukouj klere pou je yo ak egoyis, kriyèl epi lach. Bondye rele nou dwe diferan ak fè volonte l.

## III. DEVLOPMAN LESON

### Koumansman

Pou nou menm, gaz (gazolin, dyezèl, elatriye.) Se yon pwodwi trè popilè, paske avè l machin fè mouvman an ak endistri yo. Sa a se yon likid trè nesèsè, de jou an jou vi an vin pi chè. Menm jan an tou, lwil doliv la trè presye pou Jwif yo, paske sa a te sèvi pou limen lanp lannwit. Li te tou sèvi pou vide lwil sou tèt yo; yo te itilize nan tout sans, se konsa li te gen yon valè nan medikal ak manje enpòtan.

Mande Elèv yo li pasaj la nan 2 wa 4:1-7, kominike avèk yo nan poze kesyon sa yo panse de pasaj la, sa k'ap pase, pèsonaj yo, elatriye. Anplis de sa, atitud la nan vèv la, atitud Elize, volonte yo ede, men se pa fè tout bagay yo, men li ki te vèv la fè yon pati, atitud li pou tandè.

Divize elèv yo an gwoup egal oswa de (2) pou reponn kesyon sa a: *Kisa ki te motive Elize al ede vèv la?* Lè sa a, chak gwoup ap travay separeman epi aprè diskite sou repons yo ak lòt moun.

Mande timoun yo, endividyèlman oubyen pa gwoup, fè yon lis bezwen diferan yo detekte ki nan kominote yo a, pandan y'ap pwopoze kijan yo ka ede jwenn solisyon ak sa. Mande chak elèv li lis la pou lòt moun.

Sonje pwoblèm ki pwopoze yo nan lis anwo a rekonsidere menm jan Bondye te itilize Elize, li ka itilize moun ki vle sèvi l epi fè l plèzi, se konsa l'ap beni tout moun ki gen bezwen.

Lapriyè pou yo pou Bondye beni yo chak nan kontèks espesifik chak timoun ka sèvi epi gen pitye pou pòv malere yo.

### Aktivite 1 : Poukisa pa gen moun ki fè anyen?

*Ki sa sa vle di konpasyon?*

Ede timoun yo fè aktivite sa a.

Sèvi ak kòd la pou ranpli espas vid yo. ki nan nimewo anwo yo, e konsa y'ap jwenn siyifikasyon an nan pawòl Bondye a “ konpasyon “: Renmen li Bondye pou ede yon moun.

## Devlopman istwa biblik la

### Ki sa mwen ka fè pou nou?

*Tòk! Tòk!* Elize prese kouri ale wè ki moun ki frape pòt la. Menm lè a li rekonèt fanm lan, se te vèv la nan youn nan elèv li yo.

Elize mande li: *Ki sa ki genyen?*

*Sèvitè Mari m mouri, epi ou konnen ke sèvitè w te renmen Seyè a. Men, kreyansye a vle pran de (2) pitit gason m yo tankou esklav.*

Mari l te dwe anpil lajan lè li mouri. Lalwa te di ke moun ki te dwe lajan, ta ka pran fanmi kòm esklav, sof si yo peye dèt la. Elize vin konnen fanm nan pa te gen okenn lajan.

*-Kisa mwen ka fè pou nou? Manyè di m sa ou genyen lakay ou.*

Li te di Elize: *-Sèvant ou pa gen anyen nan kay la, sèlman yon ti pòb an lwil.*

*Ale epi mande prete kay vwazen yo tout veso vid ou ka jwenn, aprè sa a, antre fèmèn pòt ou ak pitit ou yo. Ranpli tout po yo epi mete sou kote sa ki plen.*

Fanm nan t'ap pale pou kont li, li t'ap di: *Kijan m pral fè pou ti kras lwil doliv sa ka ede m koulye a?*

*-Timoun yo te di: Elize di nou mande nan tout vwazen yo veso vid. Aprèsa, mwen di nou te resevwa anpil bagay kòm nou te kapab jwenn. Yo te al nan lari yo, frape nan pòt yo, epi mande vwazen ou yo veso vid.*

*-Èske ou ka prete veso ki vid?*

Tout timoun yo ale nan katye a. Apre madanm lan ak timoun yo sanble tout sa yo te jwenn, te rantre nan kay la epi fèmèn pòt la.

Te di pitit gason l yo: *Youn nan nou pote banm yon chodyè . Yon fwa li fin deplase li soti nan wout la.*

Timoun yo wè kay la te plen veso vid. Kouman sa fè posib, yon ti kras lwil doliv ranpli tout veso sa yo? Yo mande. Men, nou te obeyi enstriksyon manman l lan.

Youn nan pitit gason l yo te vin pote yon veso vid bay manman, epi gade avèk atansyon jan li te pran ti lwil doliv la li te kòmanse ranpli veso a. Lè sa a plen ak lwil doliv, lòt pitit gason an ap mete sou kote. Fè yo pote yon lòt veso vid.

Yo plen youn apre lòt. Manman an vide lwil doliv nan chak veso vid yo.

*Pote yon lòt veso - manman te di ak youn nan pitit gason l yo. Tigason yo chache yo tout te plen.*

*-Li te reponn: Pa genyen lòt. Lamenm lwil la sispann.*

Fanm lan te kouri ale kote Elize li te di:

*M te fè tout sa w te di m fè a Koulye a kisa*

*Pou m fè?*

*Al vann lwil la epi peye dèt ou, ou menm ak pitit gason ou yo ka viv ak sa ki rete yo.*

Li pran lwil nan ja li vann. Lè nonm lan antre pou l pran pitit yo kòm esklav, fanm lan peye l tout lajan an li dwe a. Men, te kite pou l te viv, ak pitit li yo.

## Aplikasyon pou lavi

### Projè Esperans

Planifye yon pwojè ak elèv yo, nou ka ba li non "esperans", pou ede lòt moun yo nan mwa a. Mande yo pou pote nan chak klas manje nan bwat pou rès mwa a, oswa lòt bagay ki pa manje. Si legliz la rasanble panyen pote ale pandan tan sa a, klas la ka bay mwatye pou sa a. Men, yo kapab ofri yo bay yon fanmi yo chwazi.

## IV. ANÈKS

### Aktivite 1: Montre konpasyon ak sa ki nan bezwen

Se pou timoun yo jwenn aktivite sa a nan kaye yo. Divize klas la an twa gwoup epi bay yon istwa ak yo chak. Mande yo pou li, epi panse pou diskite sou kesyon sa yo anvan yo fini. *Ki moun ki gen yon bezwen nan istwa sa a? Kisa ki bezwen an? Kisa ou ka fè pou montre konpasyon?*

Di timoun yo ke yo dwe fini istwa yo, kijan yo ka travay ansanm ak Bondye pou montre konpasyon bay lòt moun.

#### Istwa #1

"Genyen yon timoun ki itilize nan klas la yon aparèy oditif pou ede l tandè, epi tou li pote yon linèt trè epè. Gen kèk timoun k'ap toumante l y'ap di l li pale yon jan ki dwòl." (Timoun sa a malad epi li genyen kèk andikap fizik, men li bezwen zanmi pou aksepte l jan l ye a, Bondye renmen nou, men nou bezwen tou konnen ke aksepte li pou sa li ye).

Timoun yo ka gen konpasyon, aprè sa envite yo reyini ansanm ak gwoup nan zanmi yo; mande pa toumante l ankò. Pa dwe janm toumante sa yo ki gen andikap fizik.

#### Istwa #2

Yon fanm k'ap viv pou kont li nan katye a. Li pa janm soti nan lari. Yon enfimiyè vini lakay li yon fwa chak semèn pou tcheke sou li. Pafwa, Chita deyò lakay li epi li wè moun k'ap gade. Pafwa li pale fò ak timoun ki ale nan jaden an. "Fanm sa a gen yon bezwen. Li pa ka soti deyò, li pa ta dwe pou kont li). Elèv yo ta dwe montre konpasyon lè l chita devan lakay li. Yo ka chwazi pote lèt lapòs la pou li, pote flè oswa kado pou li).

#### Istwa #3

"Papa tifi a pèdi travay li. Apre sa, tifi a gen yon nouvo sè ti bebe. " (Tout gen bezwen. Papa pèdi travay li, manman an fèk gen yon ti bebe. Sa difisil pou elèv yo panse osijè de sa yo ka fè nan sitiasyon sa a. Men, si timoun nan piti, yo ka ofri l, yo ka pran l, epi pote l nan estasyon otobis lekòl la, oswa lekòl la. Ta ka tou jwe avè l pandan manman an ap repoze oswa pran swen de ti bebe a). Pèmèt elèv yo gen fen istwa a.

### Tèks pou w aprann

Nan chapit sa a, timoun yo pral aprann yon vèsè nouvo, ki trè kout. Ankouraje yo kite tout moun konnen byen vit. Ou ka fè divès kalite aktivite pou aprann li fasil.

# KONPASYON POU KWAYAN YO

## I. ASPÈ JENERAL YO

**Vèsè biblik:** 2 WA 4:8-37, 8:1-6.

**Vèsè pou aprann:** *Se sa k fè toutotan nou jwenn okasyon ann fè byen pou tout moun, sitou pou frè ak se nou yo ki gen menm konfyans ak nou nan Bondye (Galat 6:10).*

**Verite santral:** Bondye sèvi ak disip li yo pou montre konpasyon pou moun ki nan bezwen.

**Objektif Leson an:** Pou Ede elèv yo konprann bezwen yo nan montre konpasyon pou kwayan yo nan Kris la.

## II. PREPARASYON POU PWOSESÈ

Nan leson anvan an nou te aprann ke Elize te vini aprè Eli, pwofèt Seyè a (1Wa 19). Anplis, Chounèm te chita sou yon ti mòn. Elize te jwen ak yon fanm nan lavil la.

Nan vèsè 13 ekspresyon ki di, mwen rete nan mitan pèp mwen, te kapab vle di “ pèp mwen an pral pran swenm si mwen bezwen yon bagay.”

Pwobableman, mari fanm lan nan lavil chounèm lan se te yon kòmandan relijye trè konsèvatif, sa yo ap chèchè klarifye “ pat kapab wè yon rezon ki fè nou pran kontak avèk yon sèvitè Bondye, lè pa te gen okenn obligasyon relijye etabli (v 23). Men, madanm nan an te gen konfyans ki te ka resevwa èd nan mande konsèy. “

Gen plizyè enfòmasyon yo pa bay sou fanm Choumèm lan ak fanmi li, si l te gen anpil lajan oubyen defini l kòm yon fanm enpòtan (v. 8). Te gen posiblite pou yo fè yon pyès kay “ yon plas pou envite sevitè Bondye a” (v. 9). K’ap ranmase rekòt ak moun k’ap sèvi te travay pou yo (v. 18, 19, 22 ak 24 ), yon lavi relijye yo, ki rekonèt Elize kòm “ moun apa pou Bondye” Aprè sa, yo te konnen tradisyon relijye ( jan yo note sa pi wo a). Poutèt sa, li te chache mwayen pou jwenn solisyon ak pwoblèm yo, li rive nan moman li te bezwen sipò ak pawòl ankourajman.

Jodi a, gen frè nan legliz la k’ap ekspoze ak difikilte, pase moman trè difisil, malgre yo gen konfyans nan Bondye men toujou bezwen moun sipòte yo, ba yo ankourajman, lapriye pou yo, epi, si sa nesèsè, jouk menm ede yo pou manje ak lojman. Sa a se yon verite ke nou dwe konprann epi mete an pratik.

## III. DEVLOPMAN LESON

### Koumansman

Ekri sou tablo a oswa sou yon fèy papye, ansanm ak elèv yo, yon lis ki gen bezwen oswa pwoblèm yo konnen ap pase nan pèp la nan fòm patikilye (youn pou chak - pitit gason, yon fanmi) oswa sou yon gwoup (yon fanmi, oswa nivo sosyal, elatriye).

Ou ka kòmanse aktivite a ak yon “ deba “ (wè sa ki sa nan seksyon sa a Anèks IV.), Motive yo sou kesyon an: “Ki bezwen ki genyen nan moun ki nan legliz nou an?”

Li enpòtan pou ou, kòm yon pwofesè, si w gen bon konprann ak konnen ki jan pou gide aktivite sa a, san w pa tonbe nan tripotay oswa foure bouch nan zafè moun.

Fè Elèv yo li pasaj la nan 2 Wa 4:8-37. Ka atizay la dwe itilize: “ Ale nan...” (Al gade anèks).

Kominike avèk timoun yo wè si yo konprann istwa. Mande pou poze aksyon pa vle di nan yo ke yo ka ede nan bezwen yo ki te mansyone. Ede yo kowòdone pou yo ka fè epi yo ka kolabore.

Yon lide pou aktivite sa a se bay materyèl (papyè, bwat katon, magazin oswa jounal nan koupe, kreyon, kreyon koulè, sizo, lakòl, elatriye.) Pou yo fè kat pou kado pastè a nan legliz la, pou ankouraje l nan ministè a.

### Devlopman istwa biblik la

- Elize! Byenvini! Vini non, mwen gen yon sipriz pou ou! Fanm nan ti bouk Chounèm nan. Li mennen pwofèt la nan yon chanm ki te prepare pou li. Elize te la avèk fanmi sa a plizyè fwa.

Yon jou fanm lan di mari l: *Gade, mwen konnen nonm sa a toujou ap pase nan kay nou an, se yon nonm ki apa pou Bondye. Mwen priye pou nou fè yon ti chanm, mete ladan l yon kabann, yon tab, yon chèz ak yon gwo lanp sèt branch, se konsa ke lè li vini pou vizite nou, pou rete ladan l.*

Mari a te anplwaye moun yo bati chanm nan.

-Li te di: *Chak fwa ou vizite Chounèm vini desann isit la,*

Elize te panse de fanm lan ak jantiyès li. Li te vle ba l yon bagay an retou. Li te rele Gerazi, domestik li a.

-Mande fanm lan ki sa mwen kapab fè pou li.

- i te reponn li: *Mwen te viv nan mitan fanmi l, mwen wè bezwen l. Li pa gen anyen.*

Li te di: *yo pa gen okenn timoun, li menm ak mari l yo fin granmoun,*

Elize te di: *Gerazi rele madanm lan epi li te kanpe nan pòt la.*

-Gerazi, domestik la te di m ou rele m.

Ane pwochenn nan menm tan sa a, ou pral fè yon pitit gason.

*Li t’ap tann yon pitit gason, li te panse*

*Li pat posib. Men, ane k’ap vini an, fanm lan vin ansent, li fè yon pitit gason, Elize te di l:*

Ala bèl chans li te genyen pou vin manman!

Après sa, pitit la menm t'ap grandi. Men, yon jou li te vin wè papa l, ak moun ki te la avèk li k'ap ranmase rekòt la. Apre li te anba.

Solèy la pou yon ti tan, timoun nan te vin malad.

- *Oh, tèt mwen, tèt mwen!*

- Papa te di ak yon sèvitè pote l bay manman l.

Pran l mennen l bay manman l, li te chita sou jenou l rive vè midi, li te mourri.

Manman an te boulvèse, te vle jwenn

Elize. Li te kouri byen vit al kote l.

Elize wè fanm lan soti byen lwen. Li voye Gerazi al mande l si tout bagay te oke.

Men, Li te vle di sa ak Elize. Dirèkteman, men Elize te bay Gerazi baton l lan ki senbolize otorite yon bon pwofèt,

-*Ale, mete baton an sou figi timoun nan.*

Lè yo rive nan kay la, Gerazi te fè sa Elize te di l, men tou te ajoute: "Timoun nan pa ka reveye."

*Lè Elize wè tigason an kouche sou kabann lan vin rive, yo fèmen pòt la dèyè yo epi li pran lapriyè Seyè a. apre li moute li kouche sou ti gason an, mete bouch li sou bouch li, je li sou je ti gason an, ak men l sou men li.*

*Se konsa, li te kouche sou kò timoun nan, li te vin cho. Lè sa a, li leve, li t'ap mache toupatou nan kay la soti nan yon chanm ale nan yon lòt. Lè sa a, li moute al kouche sou li.*

-Lè sa a, timoun nan estènen sèt fwa, epi li louvri je l yo. Elize rele Gerazi, li di: "Rele fanm nan"

-Lè li rive, li di: "Pran, pitit gason ou."

Après sa, Bondye te di Elize pral gen yon mizè. Li te di madanm nan pa gen anyen pou manje.

Elize te gen pitye pou fanm nan nan lavil Chounèm.

Elize te di li: *Leve non, ale ou menm ansanm ak tout fanmi ou yo viv yon lòt kote, paske Seyè a, di'm pral genyen yon grangou, ki pralSou tout peyi a pou sèt lane -*. Se konsa, li ak fanmi li kite. Apre sèt ane, yo retounen. Men, yon moun te pran tout sa yo te pwosede.

Fanm lan te fè apèl ak wa a pou kay li a, pou sa l te pwosede yo. Wa te di renmèt tout sa ki pa pou ou yo. (2 wa 4 e 8).

## Aplikasyon pou lavi

### Aktivite 1 : Ki moun ki bezwen konpasyon?

Di timoun yo ke nan istwa sa a fo yo jwenn moun ki bezwen konpasyon.

## Aktivite 2: Montre konpasyon pou moun ki nan legliz mwen.

-Yo wè desen yo sou paj sa a, epi ou mande: *Ki jan moun ka montre konpasyon yo pou chak nan moun sa yo?* (Tablo 1, eksplike ke pastè yo pafwa pou kont yo. Koute pwoblèm lòt moun epi pafwa santi yo menm yo pa ka jwenn moun ede yo. Konsa moun kritike yo. Yon fason pou montre konpasyon se renmen an menm epi di l y'ap priye pou li).

Tablo 2: Yon moun ka kenbe pòt la louvri pou madanm lan ka antre.

Table 3, Legliz la ka jwenn bagay ankò pou fanmi yo kòmanse lavi yo. *Ki bezwen moun ki nan legliz lokal nou yo genyen?* (ekri repons sa yo sou tablo a oswa sou papye).

Nan tablo 4, Ekri oubyen desine kijan yo ka gen pitye pou yon moun nan legliz la.

Lè yo fini, montre desen yo epi mande, ki jan yo montre konpasyon pou yon moun nan legliz la. Envite yo mete plan yo an pratik pandan semèn nan.

## IV. ANÈKS

"Brase lide yo". Ekri yon kesyon sou tablo a (ki gen rapò ak sijè sa a nan " konpasyon ") epi kite timoun yo vini epi ekri repons yo, oswa ou ka ede yo ekri. Mande yo ekri nenpòt kesyon yo vle.

"Soti nan yon timoun ale nan..." li pasaj la, ak lè ou vle yon lòt moun kontinye lekti a di, " yon ti kras ale nan... Ana " Ana lè sa a, kòm egzanzp ki anwo a, kontinye lekti a nan pwen an jis kote lòt la rive a.

Moun anvan yo. Menm bagay la tou dwe aplike lè ou vle li yon lòt. Se konsa, tout timoun angaje yo nan lekti a ak atansyon yo.

Si ou pale ak yon timoun epi yo pa asire w ki kote yo pral li, ba yo yon bagay espesyal yo dwe fè (kòm yon "pinisyon").

Lè w'ap fini leson an toujou lapriyè, mande a Seyè a, ede yo fè tout sa leson an di a. Priye pou pastè w la ak tout ministè yo nan legliz la.

## Tèks pou w aprann

Chèche konnen si timoun yo ap aprann tèks la, poze yo kesyon sa yo: *kilè nou dwe fè byen a tout moun?* (Lè nou gen yon chans). *E sitou ki moun?* (Yon fanmi ki gen lafwa).

# KONPASYON POU OTORITE YO

## I. ASPÈ JENERAL YO

**Vèsè biblik:** 2 Wa 5:1-15.

**Vèsè pou aprann:** *Se sak fè toutotan nou jwenn okazyon ann fè byen pou tout moun, sitou pou frè ak sè nou yo ki gen menm konfyans ak nou nan Bondye (Galat 6:10).*

**Verite santral:** Bondye sèvi ak disip li yo pou demontre bay moun ki gen kèk pòs pwisan yo, li se sèl Bondye tout bon an.

**Objektif Leson an:** Ede elèv yo rekonèt ke li nesèsè pou yo senpatize ak moun ki gen kèk pòs ki pwisan.

## II. PREPARASYON POU PWOSESÈ

Naaman se te yon kòmandan distenge nan fòs lame nan peyi Siri, Li te gen yon maladi po (lalèp). Yon Esklav Ebre te santi anpil konpasyon pou li, se konsa li te di madanm li ke li te gen yon pwofèt nan peyi Izrayèl ki ka geri li.

Kòm sekirite nasyonal la te depann de Naaman, li te nesèsè pou l te an sante. Se konsa, wa peyi Siri a voye l al jwenn wa peyi Izrayèl la avèk yon lèt pou l geri maladi l la. Wa sa a pa te gen okenn pouvwa pou te geri l, li te sezi pou l te resevwa Naaman. Li te panse ke wa peyi Siri a te gen yon eskiz pou yo ale nan lagè kont pèp Izrayèl la.

Lè sa a, Elize koumanse ap panse yon bann bagay. Pou jwenn Sekirite nan mo li yo: *“Nou mennen nonm sa ban mwen”*. Mwen pa ka fè anyen, paske m pè wa a: *“Eske se mwen menm Seyè?”* Wa sa a pa gen okenn relasyon ak Bondye, men pwofèt la manyen tout tèt li.

Naaman ale byen vit kay Elize, l'ap tann ke li pral salye l kòm gran chèf ak tout respè nan ran militè li merite, li salye l konsa konsa... Se konsa, Elize voye mesye l yo ak yon mesaj pou l ale, *benyen nan larivyè Jouden an sèt fwa, epi kò l pral retabli epi pwòp* (v. 10).

Naaman te fè kòlè. Pwofèt sa a pa rann kont ke m se lidè nan fòs lame nan peyi Siri ki vin lakay li? Pou m benyen nan larivyè Jouden ak larivyè Lefrat la? Poukisa se pa you n nan larivyè ki Nan peyi Siri yo, ki pi pwòp pase larivyè jouden pèp Izrayèl la? (Sanble, Naaman te bliye sa li te genyen nan tout sa l posede yo pat ka sèvi l anyen nan peyi Siri).

Sèvitè l yo sonje li te dispoze nenpòt bagay pou te kapab rete an sante. Poukisa ou pa eseye fè dènye plonje sa a ki tou senp lan? Li te deside pou l pat gen anyen pèdi. *Aprè sa, tout kò l vin an sante, epi po l geri kòm yon timoun*. Pa gen moun ki doute ke sa te yon bagay sèl Bondye ki ka fè l.

Elize pa vle pran kado Naaman t'ap ofri yo. Li te konnen ke aksepte kado yo se vann mirak Bondye. Li te vle anseye Naaman favè Seyè a se pa yon bagay ou ka jwenn achte, oswa merite.

Bondye rele nou pou gen pitye pou tout moun, menm jan. Li pi fasil wè bezwen maladi yo, moun ki te soufri aksidan oswa sa ki gen pwoblèm fizik andikap oswa pòv yo. Men, moun ki rich yo ak tout moun ki kenbe pozisyon enpòtan, yo kapab kache tout lòt reyalyte, eseye ranpli vi yo ak objè materyèl, gwo kay, machin, aparasyon, tout sa yo se yon ti pay nan sa k'ap tann nou.

Anplis, pafwa nou panse ke gen anpil pouvwa, se sèlman moun ki gen anpil lajan, byen nan gouvènman an oswa pwopriyete gwo biznis. Men, gen lòt moun ki te gen otorite, tankou pwofesè, paran ak pastè.

Kondisyon mete nou tout sou menm nivo (rich ak pòv, moun ki pa gen okenn edikasyon oswa maladi, elatriye.), tout moun bezwen lavi a nan kris la pou antre nan kè yo tout (Women 3:23).

Kòm kretyen, nou dwe toujou montre konpasyon, menm pou moun rich yo oswa ki okipe pozisyon enpòtan, paske, menm Kan yo gen anpil, yo manke yon bagay, prezans Kris la nan kè yo.

## DEVLOPMAN LESON

### Komansman

**Devlopman istwa biblik la**

**Èske w'ap bay blag?**

- Tanpri, papa Bondye! Jenn sèvant lan t'ap kriye nan pye Bondye pou vye maladi po a, paske pat gen okenn moun kite kapab geri li. (Naaman mèl li a te gen yon maladi tèrib).

*Li te di mètrès li a, gen yon pwofèt ki nan peyi Samari, si mèl mwen an ale, li ta ka geri maladi l la wi.* Madanm Naaman an di mari l sa domestik la te di a.

*“Èske vrèman li ka ede m?”* “Li te mande sa a. Se konsa wa a te ba l pèmision pou l ale nan peyi Izrayèl pou al jwenn pwofèt Elize. Aprè sa, wa peyi Siri a di l konsa:

-Bon, mwen pral voye yon lèt bay wa a nan peyi Izrayèl. Se konsa Naaman ale an Izrayèl ak domestik li yo, chwal ak bèl cha. Wa peyi Siri a te ekri yon lèt voye bay wa peyi Izrayèl la.

Mesaj la di: “Lè w resevwa lèt sa a, ou pral konnen ke mwen voye Naaman sèvitè m lan pou geri l ak maladi po l la.”

Aprè wa peyi Izrayèl la, fin li lèt la, li chire rad sou li yo li di:

“Eske m, se Bondye, ki bay lavi pou voye yon nonm ak yon move maladi po pou m geri l? Kounya m wè ki jan li vle yon diskisyon kont mwen.

Lè Elize vin konnen jan wa peyi Izrayèl la chire rad sou li, li mande l poukisa ou chire rad ou ak bèl sentiwon? Vin jwenn mwen, konnen gen yon pwofèt nan peyi Izrayèl la.

Naaman ale ak chwal li yo ak cha lagè al kanpe devan kay Elize. Li te genyen yon gran dezi pou rekonèt pwofèt la. Men, pa menm soti vin pale avè l.

Olye de sa, li voye yon mesaj ba li, “Ale lave kò ou sèt fwa nan larivyè Jouden an, maladi po a va disparèt sou kò ou a geri.”

Naaman te fache anpil. Li vire do l ale li di: M te panse, “Elize t’ap sòti vini jwenn mwen, rele Bondye l la, lonje men l, touche pati ki malad la.” Rivyè nan peyi m yo, pi bon pase rivyè isit yo. Si m benyen ladan yo tou, mwen pa t’ap vin pwòp tou?

Moun k’ap sèvi Naaman an yo te renmen mèt yo anpil, epi te vle l geri. Yo te konnen li te eseye tout bagay e pa gen youn ki fè anyen pou li, se konsa mwen te di:

Papa, si pwofèt la te di nou fè yon bagay diferan, ou pa t’ap fè sa?

Poukisa nou pa fè sa a ki pi senp lan? Naaman te kwè nan moun k’ap sèvi l yo. Lè sa a, l ale nan gwo larivyè Lefrat la plonje sèt fwa, dapre parwòl nonm lan. Kò l, tounen tankou yon timoun e li te Pwòp. Li menm ak sèvitè l yo kouri tounen al kay Elize. Naaman di konsa: Kounya a, m konnen ke pa gen okenn Bondye sou tout latè, ke an Izrayèl.

Naaman te tèlman kontan paske Elize te gen konpasyon pou li, li te eseye ofri l anpil kado, men pwofèt la, pat vle resevwa yo.

Li te vle montre Naaman se pa li ki te fè mirak la, men se te Bondye nan syèl la. Moun pa ka achte favè Seyè a.

### Aplikasyon pou lavi

Bay elèv yo fèy papye oswa bwat katon, kòl, makè ak jounal oswa magazin ki ka koupe. Divize klas la an plizyè gwoup dapre kantite elèv yo.

Di yo yo reflechi sou moun ke yo renmen wè souvan, swa paske yo gen kèk otorite sou yo, oswa paske yo popilè (yon jwè foutbol, pwofesè, yon atis kretyen. Epitou ta ka paran ou, pastè legliz la, elatriye.) Fè desen moun sa, apre sa pran l nan men yo.

Lè fini, trase ansanm yon pankat (an bwa a sou tablo a oswa sou miray la). Aprè yo fè sa, mande yo chak poukisa ou admire moun sa a ou desine a.

## IV. ANÈKS

### Aktivite 1: Kisa ki ta pase?

Mande elèv yo kisa yo panse ki ta rive si moun yo mansyone nan istwa a bibliik yo te montre pa gen okenn konpasyon. Li chak kesyon yo, pèmèt timoun yo eksprime lide yo ak santiman yo:

#### Ki sa ki ta rive?

- Si esklav la pa te vle pale ak metrès li a sou Elize?
- Si madanm Naaman a pat di mari l anyen sou sa tifi a di a?
- Si Elize pat di Naaman sa pou l fè?
- Si wa peyi Siri a pat bay pèmisyon pou Naaman ale nan peyi Izrayèl?
- Si moun k’ap sèvi Naaman yo te vle kite mèt yo ale lè l pat vle lave nan Larivyè Jouden an?

### Aktivite 2: konpasyon pou moun ki gen pouvwa oswa otorite

Mande Elèv yo louvri kaye yo nan paj sa a, epi ekri repons yo anba chak kesyon.

1. Ki moun ki, genyen anpil pouvwa oubyen otorite? (Rèn, wa yo, presidan yo, pwofesè yo, pastè yo, paran yo. Ajoute lòt moun ki pa nan lis la).
2. Poukisa moun ki gen pouvwa oswa otorite bezwen lòt gen konpasyon pou yo? (Paske pafwa santi yo pou kont yo, gen pwoblèm menm jan ak lòt moun, gen anpil ki gen lajan, men lajan pa achte tout bagay, Pa egzanp, sante oswa kontantman. Tout moun bezwen konpasyon kretyen).
3. Ki Jan nou ka dwe montre konpasyon? (Ou kapab ekri yon lèt apresyasyon bay moun ki bezwen konpasyon).

### Pwojè Esperans

Pran tout manje elèv yo te pote yo. Felisite yo pote bagay pou ede lòt moun. Fè sonje yo ke Bondye ap sèvi avèk yo pou montre konpasyon.

### Tèks pou w aprann

Prepare yon bann moso papye ki genyen yon pati nan vèsè a, Double yo, envite kèk volontè patisipe yo, chwazi yon pati nan vèsè a epi ale kole yo nan lòd sou tablo a. (Mete kòl oubyen yon tep deyè papye a).

Priye pou fen klas la, mande Seyè a pou pèmèt yo aplike yo epi montre konpasyon.



# KONPASYON POU LENMI NOU YO

## I. ASPÈ JENERAL YO

**Baz biblik:** 2 WA6:8-23, Matye 5:44.

**Vèsè pou aprann:** *Se sak fè toutotan nou jwenn okasyon ann fè byen pou tout moun, sitou pou frè ak se nou yo ki gen menm konfyans ak nou nan Bondye (Galat 6:10).*

**Verite santral:** Bondye vle disip li yo montre konpasyon pou tout moun; menm pou sa ki vle fè yo mal.

**Objektif Leson:** Ede elèv yo konprann bezwen an senpatize ak lòt moun, menm moun ki te chache wè malè rive nou.

## II. PREPARASYON POU PWOSESÈ

Wa peyi Siri a te nan lagè ak pèp Izrayèl la. Sa a endike ke sòlda peyi Siri yo te vin atake yo. Pèp Izrayèl la te rete kè poze. Men yo toujou anmède yo. Yo rive sou fwontye peyi Izrayèl la tankou volè, pou vin touye yo epi mennen moun prizonye nan peyi pa yo.

Sanzatann, tout bagay te kòmanse ale mal pou moun Aram yo. Pèp Izrayèl la te gen yon sistèm entelijans nan mete konfyans yo nan Bondye. Bondye te di Elize konsa kote sòlda peyi Siri yo pral kanpe pou vin atake yo. Epi yo te rapòte wa peyi Izrayèl la, wa peyi Siri a te vin kwè ke youn nan ofisyè yo te yon espyon pou pèp la. Men, yo pat dakò ak sa, yo te panse pwofèt Elize, konn tout bagay epi rapòte yo bay wa pèp Izrayèl la.

Wa peyi Siri a voye mesaj pou Elize, li di konsa, “ Li nan Dotan. “ Dotan nan nò lavil Samari a pat byen lwen soti nan teritwa moun lavil Aram yo. Nan demen maten, sòlda peyi Siri yo te sènen lavil la. Nan objektif pou te fè kaptire Elize. Ak anpil chwal ak cha. Plan an te fasil, men sòlda peyi Siri yo te bliye Bondye pèp Izrayèl la.

Lè domestik Elize yo te wè lame moun lavil Aram kite antoure vil la, li te prese al di sa. Men, sa a te toujou asire w ke Bondye te gen kontwòl sitiasyon an. Li reponn: “*Nou gen plis moun avèk nou pase yo*”, asire nou ke Bondye toujou pran swen de pèp li a nan nenpòt ki kalite danje ak ensekirite.

Lè sa a, domestik la te fè yon vizyon, li te wè yon lame nan syèl la ki te antoure sòlda peyi Siri yo. Konpare ak lame Bondye a, yo te ensiyifyan.

Lè lame lènmi yo te kòmanse avanse, Elize mande Bondye bouche tou de je yo. Aprè sa, li mennen yo lavil Samari, kote wa a (Jeworam) ak tout lame pèp Izrayèl la.

Lè sa a, Elize lapriye pou je yo te louvri, sòlda peyi Siri yo reyalize yo nan mitan Izraelyen yo nan lavil Samari.

Wa peyi Izrayèl la te vle al vanje ak lènmi li yo. Men li te tande konsèy Elize yo. (Se moman pouw ta prepare yon gwo fèt pou vanje ak tout lènmi w yo).

Men, Elize te konnen yon bagay ke wa peyi Izrayèl la pa konnen. Ostilite sèlman pote plis ostilite, lagè lakòz plis lagè. Konsèy li te bay la pwouve l gen pi bon konprann. Atak sou pèp Izrayèl la te vin fini. Zak konpasyon Elize

te montre a te pote anpil lapè nan peyi a. ke Jezi t’ap bay nan mesaj li yo, te mande disip li yo pou pratike se te bay lanmou (pitye pou lènmi yo). Mo Sa vle di yon bann bagay “lènmi”

Se yon bagay ki gran, epi pa limite, sèlman lè yon moun rayi gen gwo konsekans, sa bay lanmò, yo ka pwolonje nan tout moun k’ap chache wè malè rive yo, sou nenpòt kijan.

Lòd Jezi te bay la te klè, epi pa gen okenn dout: Nou dwe renmen. Timoun yo konn jwenn, nan lekòl yo oswa nan katye a, sa k’ap anmède yo, ri yo, e menm bat yo mete yo sou kote. Ak moun sa yo ki se “ lènmi yo.” Nan leson sa a, nou pral aprann se yon bagay ki dwat devan Bondye, pou renmen yo epi gen pitye pou yo.

## III. DEVLOPMAN LESON

### Entwodiksyon

#### Devlopman istwa biblik

#### Men, yo menm lènmi yo!

Mande elèv yo louvri liv yo nan istwa jodi a, sa a se yon dram. Bay chak timoun yo yon pati pou fè epi li l byen fò.

**Pèsonaj:** Wa peyi Siri a, gad yo, sòlda yo, premye ofisyè, dezyèm ofisyè yo, Elize, sèvitè Elize a, lòt sòlda (si ou vle).

#### Lwa I

(Kan moun lavil Siri yo.Mande pou yon sòlda antre devan wa ak anpil pèrèz, pou l montre sa nan vizaj li, epi bese tèt li devan wa a).

**Sòlda:** Monwa! atak nou kont lame Izraelyen yo echwe ankò!

**Wa (te fache):** Yon lòt fwa ankò? Dwe gen yon espyon nan mitan nou, yon moun k’ap kominike plan nou yo bay wa pèp Izrayèl la.Voye rele tout ofisyèl yo kounya! Nou wa dekouvri ki moun ki espyon an.

**Sòlda:** Wi, Monwa! Kounya! (Ale vit, retounen ak ofisyèl yo).

**Wa:** Èske nou pa dekouvri ki moun nan nou ki pou wa peyi Izrayèl la?

**Premye ofisyèl:** Non, Seyè mwen an, se pwofèt Elize ki

*nan peyi Izrayèl la, se li ki fè konnen ki bay wa peyi Izrayèl la tout sa ou pale nan chanm ou ki pi sekrè yo.*

**Dezyèm ofisye:** Wi, Monwa! Pwofèt sa a konnen egzakteman ki kote nou pral atake yo. Bondye yo a, revele tout plan yo. Lè sa a, pase yo bay wa a nan Pèp Izrayèl la.

**Wa:** *Al wè kote l ye, pou m voye arete l.* (Gad yo soti, wa ekri nan yon papye. premye Ofisye a antre devan l tet bese devan wa).

**Wa:** Èske nou jwenn ki kote pwofèt la ye?

**Premye Ofisye:** *Wi! li nan Dotan.*

**Wa:** *Dotan? Kouri al antoure lavil la kounye a!*

**Premye ofisye:** Wi, Monwa! (al pran'l).

**Wa:** (koumanse ap fwote men l, li koumanse ap souri): l'ap di: *Nan yon ti tan ankò Elize pral prizonye m.*

## Lwa II

Byen bonè nan maten lavil Dotan, sèvitè a ale nan sous la al chache dlo. Li reyalize ke lavil la te antoure ak anpil kavalye ak cha moun lavil Siri yo. Yo t'ap fawouche Elize.

**Sèvitè Elize a:** Mèt! men lavil la antoure ak lame moun lavil Siri yo wi! *Yo pral touye nou! Anmwè, mèt mwen an! Kisa n'ap fè?*

**Elize:** *Ou pa bezwen pè, paske moun ki avek nou an pifò ke sa ki avek yo a.* (Elize bese tèt li, epi l kòmanse priye). *Mwen mande w Mèt, louvri je yo pou ka wè.*

**Sèvitè Elize:** (Gade alantou li, fwote je l). Mwen pa ka kwè Sa m wè a! Gen lòt chwal ak cha nan mòn yo bò kote nou. Yo byen klere nou tankou dife!

**Elize:** *M'ap mande w fè moun sa yo pa wè.* (Sòlda moun lavil yo te kòmanse bite sou wout la, pat gen okenn lide kote yo ta prale).

**Elize:** (Li leve al jwenn premye ofisye a) *se pa wout la sa: Swiv mwen, m'ap mennen w bay nonm sa w'ap chèche a.*

**Premye ofisye:** Swiv (lòd mesye l yo). (Elize mennen yo bay wa peyi Izrayèl la, lapriyè yon lòt fwa).

**Elize:** Seyè, louvri je yo pou ka wè.

**Premye ofisye:** (Gade bò kote yo li di): ki kote n ye la?

**Dezyèm ofisye:** Sanble lavil Samari, men sa pa kapab fèt!

**Wa pèp Izrayèl la:** *Mwen pral touye yo, papa?.*

**Elize:** *Pa touye yo. Touye moun ou te pran Prizonnye ak epe ou ak epe w la? Sèvi yo pen ak dlo; Manje, bwè, epi voye ale jwenn mèt yo.*

**Premye ofisye:** Èske ou tande mesaj la? Yo pral ba nou manje, yo pral kite nou lib pou nou retounen lakay nou!

**Dezyèm ofisye:** Ki kalite moun sa a ye?

(2 wa 6).

## Aplikasyon pou lavi

Ede elèv yo panse yon fason espesifik nan kote yo ka aplike chak leson nan seksyon sa a. Mande yo ekri lidè yo. Diskite sou fason pou yo montre konpasyon ak

moun ki bezwen asistans sa yo, epi genyen konpasyon ak padone moun ki fè nou mal.

Fè aranjman pou gwoup la nan yon sèk, nan kote yo konfòtab ak ka pale. Mennen yon konvèsasyon ak timoun ki gen kèk eksperyans yo te fè nan tan lontan an, sa a ka motive oswa inisye ki baze sou kesyon tankou:

*Kisa yo te fè ki gen yon sitiyasyon ki mal pou ou?*

*Bagay ou pa renmen?*

*Ou pa janm fè ak pi bon zanmi ou a, frè ou oswa paran ou a?*

*Ou pa janm padone sa?*

Li enpòtan anpil pou konsidere:

1. Travay pou trete tout timoun ak kè sansib, sa ka koute kèk travay. Ki gen bon sans ak bon konprann nan fason ki dwat, pa fòse yo.
2. Kòm nou sot mansyone, sa mande pou travay ak bon kè pou timoun yo, se pa emosyon, poutèt sa, kapab wè se yon bagay ki genyen anpil enpotans nan vi yo, fanmi yo, ak nan vi espirityel yo. Gen bon konprann nan dirije konvèsasyon an pou pran sans tout sa k'ap di.

## IV. ANÈKS

### Aktivite 1: Ki moun ki pa merite konpasyon?

Mande elèv yo pou swiv desen yo ki nan paj sa a. Mande yo: *ki moun nou panse ki pa merite konpasyon?* (Elèv yo ka mansyone menm sa ki nan foto yo “moun y'ap chache yo” sa ki vòlè, oswa sa ki fè bri sou moun k'ap travay yo).

Mande yo: *Poukisa moun sa yo pa merite konpasyon?* (Kite elèv yo reponn). *Kijan nou panse nou ta dwe trete moun ki pa merite konpasyon?* (Diskite sou fason Bondye trete moun pi byen, lè yo pa merite. Sa a se favè Bondye a). Kòm nou se pitit Bondye, li vle nou trete moun byen de sa yo pa merite.

### Aktivite 2: Ofisye Komisyon

Li enpòtan pou timoun yo santi yo mal pou moun ki nan nesite. Ankouraje yo panse a yon plan ki pral ede yo montre konpasyon pou lòt moun, epi ekri li jan yo montre nan aktivite sa a. Envite yo gen yon “mesaj pitye”.

### Tèks pou aprann

Se pou elèv ki pare yo repete Galat 6:10. Fè yon siyal pou repete nan klas la tèks la nan koumansman.

### Pwojè Esperans

Li se tan pou timoun yo depoze manje ke yo te pote nan ka pwojè esperans lan. Si sa posib, envite yon reprezantan nan legliz la (pastè, Prezidan lekòl di dimanch oubyen yon manm konsèy) ale nan klas la.

# GID POU INITE XII

## FÈT NWÈL LA DAPRÈ...

**VERITE BIBLIK:** Bondye kenbe pwomès la a voye yon Sovè pou limanite, Jezi Kri.

### OBJEKTIF INITE A

- ☛ Elèv yo ap aprann siyal ak mesaj Bondye montre nan istwa pèp li a, nan sa yo fè konnen ke li te voye yon Sovè.
- ☛ Konprann kouman Bondye fè pèp li a pou kapab sove nou.
- ☛ Konprann kisa sa vle di mizèrikòd Bondye pou montre n lanmou l nan Jezi.
- ☛ Rekonèt pitye Bondye pou ban nou Jezi.
- ☛ Pou ede elèv yo bay Bondye tout sa yo ye epi sa yo genyen.

### LESON NAN INITE A:

- » Leson 48 - Nwèl daprè zansèt nou yo ak mesaj pwofèt yo.
- » Leson 49 - Nwèl daprè Zakari, ak Elizabèt.
- » Leson 50 - Nwèl Mari ak Jozèf.
- » Leson 51 - Nwèl Simeyon ak Ana
- » Leson 52 - Remèt tout bay Bondye!

**VÈSÈ POU W APRANN:** *Ou pral fè yon pitit gason, epi ou va rele l Jezi, pou l ka sove pèp li a anba peche yo (Matye 1:21).*

### Konsèy:

1. 1. Mete kostim epi prepare peyizaj yo pou leson 50 lan.
2. 2. Pou istwa biblik la nan Leson 51 an, w'ap bezwen yon poupe pou reprezante timoun nan (Jezi).
3. 3. Prepare kèk ti kat pou timoun yo, aktivite pou leson 52. Epi tou w'ap bezwen yon bwat (ka desine l) ki di "bank nan syèl la" pou itilize nan lòt aktivite nan leson sa a.

Paske se sezon Nwèl, dekore sal klas la pou kontribiye pou aprantisaj elèv yo. Li enpòtan, sa a se senp, nan tout prensip nou te anseye pou yon kretyen pandan mwa a. Mande Timoun yo patisipe aktivman nan dekorasyon sa a.

Si gwoup la pa gen pwòp chanm pa l. Dekorasyon Nwèl yo ka itilize tou pou tanp lan oswa pou kay yo. Aktivite sa a ka fèt nan kay yon elèv, nan objektif pou genyen relasyon ak lòt moun.

Kapab tou pran farin frans ak sèl, nan menm kantite nan tout pwodwi yo. Itilize dlo epi bat farin lan jouk li vin pran yon lòt fòm. Lè sa a, koumanse prepare dekorasyon an pou elèv yo. Tout sa yo gen rapò ak Nwèl la. Pèmèt farin nan sèk pou ke elèv yo ka dekore kawotchou ak Sentlisi.

Gen yon lòt dekorasyon ki fasil. Fè yon zetwal David. Fè l avèk sis ti baton Pop siklè. Fè de (2) triyang, kole yo ak lakòl pou fòm zetwal yo ak lè sa a, tou dekore yo ak Sentlisi.

Nwèl se yon tan espesyal nan montre lanmou nou kòm kretyen ak sa yo ki nan legliz la epi ak sa yo ki pa konnen Jezi.

Kòmmanse (si ou kapab) ak festival la "louwe Sovè a", yo dwe abiye timoun yo ak pèsanaj li pi renmen an. Fè sa nan kay la oswa nan lekòl la.

Après nou fin jwe ak manje, chante kèk chan Nwèl ak li istwa nan Bib la ki pale sou Nwèl la. Nan fen an, fè yon lapriye pou chak elèv epi fè lwanj pou Bondye. Nan senmèn k'ap vini yo nou ka kontinye fete nwèl la. Fete nwit 25 Desann lan. Lè timoun yo, ou menm ak kèk paran deside, pa egzanp, ale vizite mezon retrèt pou granmoun chante kèk chan ak fè kado kat ke elèv yo fè.

Yo kapab tou ale nanabri pou timoun yo pou pote jwèt pou yo, liv ak bonbon. Gade wè tout sa w ka fè pou reyalize sa. Nwèl la, pa mande pou depanse anpil, se sèlman volonte ak kreyativite. Sentespri vle chanje lavi tout timoun yo.

# NWÈL DAPRÈ ZANSÈT NOU YO AK MESAJ PWOFEYÈT YO

## I. ASPÈ JENERAL YO

**Baz bibliik:** Jen 12:1-3, Ezayi 7:14, 9:1-7, 40:1-5 ak Mi 5:2.

**Vèsè pou w aprann:** *Ou pral fè yon pitit gason, epi ou va rele l Jezi, pou l ka sove pèp li a anba peche* (Matye 1:21).

**Verite santral:** Bondye te gen yon plan pou sove mond lan, prepare pèp li a pou vini Jezi a.

**Objektif leson an:** Konnen siyal ki montre yo ak mesaj Bondye te bay pèp li a nan istwa, nan objektif pou konnen ke l'ap voye yon Sovè.

## II. PREPARASYON POU PWOFESE

Abraam. Pasaj sa pale sou istwa youn nan moun ki pi popilè nan limanite: Abraram, zanmi Bondye (Jak 2:23), ki parèt ak premye non, Abraam, sa vle di “ papa ki renmen” (Bib, Bondye ap pale jounen jodi a).

Pwomès Bondye a ak zanmi l la te klè: *Mwen pral fè ou tounen yon gwo nasyon, mwen pral beni non ou, ou pral yon benediksyon. M'ap beni tout moun ki beni ou, m'ap madichonnen tout moun ki va ba ou madichon. Ou pral beni tout fanmi sou latè* (JEN 12:2-3).

Si se vre pwomès Bondye a te klè, pandan ke sanble yon bagay etranj. Ki moun ki ta panse ke pitit pitit Abraam ta ka Jezi, Sovè mond lan? (Menm li menm li pat panse ak sa). (Gade nan liv rejis fanmi a Matye 1). Ki moun ki ta panse, ni Abram, ni madanm li pa te gen pitit? Men, Bondye ap toujou kenbe pwomès li, Abraam mete konfyans li nan Bondye.

Pwofèt Ezayi te mete “ konfyans nan Bondye,” li te kòmanse ministè pwofetik li nan lane 740 anvan Jezi. Dat Sa a enpòtan paske li te revele jan Bondye te pwomèt ak Abraam, prèske twa syèk anvan nesans Kris la gen pou rive, pwofèt sa a te raple nou sou jan Bondye te kòmanse ak Abraam.

Pwomès Bondye yo pa mwayen pwofèt Ezayi sou nesans vyèj la de yon timoun ki gen pou fèt, li va rele Emanyèl, ki vle di “Bondye avèk nou”, revele ke te gen yon plan pou delivre pèp li a. Malgre dezobeyisans pèp Izrayèl la, lanmou Bondye a te toujou prezan, lanmou sa te montre nou prezans sèl Pitit li a nan mitan limanite. Pwofesi Ezayi yo te akonpli dirèkteman ak nesans Kris la.

Nan liv pwofèt Miche a, ki pote non l, bay yon mesaj ki soti nan Seyè a ke Bondye te pwomèt ak sèvitè li David, Konsènan etablisman fotèy li pou tout tan, ak nan dinasti li (1Wa 2:4).

Miche pa mansyone Emanyèl tankou nan ka pwofèt Ezayi a, men ban nou kèk referans sou règ sa a nan peyi Izrayèl la: *Parèt ak anpil pouvwa, epi li pral pote lapè pou pèp Izrayèl la* (Mi 5:4-5).

Nan pitit pitit pitit David yo pral fèt wa tout wa, chèf tout chèf, Jezi Kris (Matye 1:1).

Poukisa Bondye te bay “kèk endikasyon” ak sèvitè l yo tankou Ezayi ak Miche sou jan Bondye pral gen pou delivre pèp li a?

Si gen yon bagay nou ka di, depi nan moman lòm fin peche nan jaden Edenn lan, Bondye te gen plan pou l delivre limanite. Li te chwazi n depi nan fondasyon mond lan (Efezyen 1:4).

Pawòl Bondye a p'ap janm fini, menm si tan pa la pa menm jan ak tan pa n nan. (Som 90:4), li kenbe pwomès li, menm jan ak gwo pwomès la nan Jezi.

## III. DEVLOPMAN LESON

### Koumansman

#### Zanmitay ak revizyon

Bay opòtinite ak elèv ki vle temwaye, nan montre konpasyon pou yon moun semèn pase a. Mande yo: *Konbyen ki te montre konpasyon pou yon moun? Kijan ou te santi anvan ou fè sa a? Kijan ou te santi apre? Ki repons ou te jwenn?*

### Devlopman istwa bibliik

#### Entèvyou pou Nwèl la

Kèk semèn anvan, bay papye nan yon entèvyou ak elèv ki vle.

**Rakontè:** Bondye te planifye Nwèl la depi anpil tan. Pyè di ke Jezi te chwazi pou vini sou latè anvan li te kreye (1 Pyè 1:20). Apre Jezi vini, Bondye ede moun ki t'ap ekri Nouvo Testaman an yo wè resanblans ki genyen nan Ansyen Testaman.

Nou pral pale sou youn nan zansèt nou yo ak yon pwofèt, ki moun ki te resevwa mesaj sa yo.

**Abraram:** Bon, ki moun nou te gentan panse? Tout sa mwen konnen se sa Bondye te di: *Mwen pral fè w tounen yon gwo nasyon, m'ap beni ou, Y'a nonmen non ou, ou pral tounen yon benediksyon. Beni tout moun ki beni ou, ak moun ki va ba ou madichon madichonnen yo.* (JEN 12:2-3).

Ou ka imajine ki jan sa te sonnen nan zorèy nou. Madanm mwen ak mwen pat gen okenn timoun! Jenerasyon apre sa, Jezi te fèt nan fanmi m. Li se Pitit Bondye a. Sa a se pi bèl bagay ke mwen te ka imajine.

**Rakontè:** Se vre! Mèsi, Abraam. Lot envite mwen an se pwofèt Ezayi. Byen veni Ezayi.

**Ezayi:** Sa etonan anpil pou jan Bondye aji, mwen te konnen Abraram, Mwen se youn nan pitit pitit li yo. Bondye pèmèt fanmi l grandi nan plizyè gwo nasyon. Lè m t'ap sèvi, moun te pè pou pat detwi yo. Seyè a enspire m, pou m te di gen espwa toujou. Se konsa, mwen te di yo: *Seyè a menm ki pral ban nou yon siyal: Men Jenn tifi ki ansent lan, li pral fè yon pitit gason, l'ap rele l Emanyèl (Ezayi 7:14). Aprè sa, mwen te di, pou nou se yon timoun ki fèt, yo ban nou yon pitit gason, gouvènman an dwe sou zepòl li, ak bèl bagay Konseye l yo, vanyan sòlda Bondye, Papa Etèpa gen, Prince pou lapè (Ezayi 9:6).*

**Rakontè:** Mwen tandè sa a anvan nan istwa yo ak chante Nwèl yo.

**Ezayi:** Epi ou ka wè poukisa, pale de Jezi! Li pat vini, men plizyè santèn ane aprè. Bondye itilize mesaj mwen pou bay lespwa ak pèp li a nan tan sa a! Si nou retounen vin jwenn Bondye, li ta pwoteje nou. Men, gen yon bagay ki menm plis etonan! Seyè a te itilize pawòl mwen yo, pou ede lòt moun rekonèt ke nan Jezi tout pwofesi Bondye yo.

O, men yon lòt bagay! Mwen menm mwen te pale ak moun pèp Izrayèl yo de yon nonm ki ta pral ouvri chemen an pou sa yo te pwomèt la. Moun sa a ta tandè vwa yon nonm k'ap rele nan dezè a: *Pare gran wout Seyè a; yon wout nan dezè a pou Bondye nou an! (Ezayi 40:3).*

**Rakontè:** Anpil ane pita, Matye wè pawòl sa yo ki te pale a te akonpli sou Jan Batis, ki moun ki prepare mesaj Jezi te pote a. Mèsi, Ezayi. Dènye Envite mwen an se pwofèt, Miche.

**Miche:** Mèsi. Li se yon plèzi pou m vin isit la. Se bèl bagay pou konnen ki jan Bondye gran? Kòm Ezayi, mwen menm mwen te viv nan tan pwoblèm. Kote, pèp Izrayèl la te divize an de (2) nasyon yo. Mwen te fè yo konnen peche ap detwi yo.

**Rakontè:** Sa tèrib!

**Miche:** Si se konsa sa te pase. Men, Bondye pa janm fátige de nou menm. Li te ban nou yon chans pou retounen vin jwenn li. Kòm wè l la, lavil Betleyèm te yon ti vil, men gwo moun tankou Naomi, Rit ak David te soti nan vil la.

Mwen te di: *Men ou menm, lavil Betleyèm Efrata, menm jan li piti a nan mitan tout fanmi peyi Jida yo, nan ou pral soti yon wa pou pèp Izrayèl la, ki gen orijin depi nan koumansman tan an, pou tout tan e pou tout letènite (Mi 5:2).*

**Rakontè:** Se konsa, ou se pwofèt ki te bay lide ak wa Ewòd pou jwenn Jezi!

**Miche:** Tout bagay sa yo te pase anpil tan lontan apre m. Men, mwen te youn nan moun ki bay mesaj sou ki kote Jezi pral fèt.

**Rakontè:** M pa konprann sa! Sa pa etone poukisa Matye ak lòt ekriven nan Nouvo Testaman yo te eksite sou sa yo te jwenn nan Ansyen Testaman an. Yo te jwenn enfòmasyon ki montre ke Jezi se te Pitit Bondye. Men, prezans li sou tè a te pote anpil chanjman pou mond lan.

Pou nou fini, fè yon tab wonn ak elèv yo, pou yon deba sou kesyon sa: *Poukisa w kwè pasaj sa yo pale dirèkteman sou Jezi?*

### Aplikasyon pou lavi

Mete aksan sou sa pandan w'ap montre elèv yo enpòtans ki genyen nan akonpli nenpòt pwomès nou fè avèk yon moun oswa Bondye.

Nan tan sa a, yo ka fè kòmantè sou nenpòt pwomès yo te fè yon moun, kote yo pa janm akonpli li, nan manifeste emosyon yo konsènan sitiyasyon sa a. Menm jan an tou, se pou yo di si yo te deja fè kèk pwomès, men yo pa konpli l.

Ou ka fè yo sonje kèk benediksyon Bondye te pwomèt pèp li a pa Jezi, li rive vre, pa egzanp Sentespri, ki la ak yo jouk nan fen mond lan.

## IV. ANÈKS

### Aktivite 3: Vèsè klèb mwa a

Ankouraje elèv yo kontinye rapòte nan vèsè klèb mwa. Fè yo sonje ke tout sa yo dwe fè se aprann yon vèsè chak mwa. Matye 1:21 nan mwa desanm nan, janvyè Jan 11:27 ak 1 kor 10:31 nan mwa fevriye. Ede yo prepare dekorasyon Nwèl la pou sal klas la.

## NÒT:

# NWÈL ZAKARI AK ELIZABÈT

## I. ASPÈ JENERAL YO

**Vèsè biblik:** Ezayi 40:1-5, Matye 3, Mak 1:1-4, Lik 1:5-25, 1:39-45 ak 5:57-80.

**Vèsè pou w aprann:** *Li pral fè yon pitit gason, epi ou va rele l Jezi, pou l ka sove pèp li a soti nan peche yo* (Matye 1:21).

**Verite santral:** Bondye te pwòmèt nou Jezi Kri, ki t'ap vini an moun ki te obeyisan.

**Objektif leson an:** Pou ede elèv yo konprann ki jan Bondye te prepare pèp li a pou resevwa Kris la.

## II. PREPARASYON POU PWOFESE

Zakari ak Elizabèt te san repwòch nan obeyisans lalwa Bondye a. Tou de (2) te mande Bondye yon pitit gason, malgre yo t'ap viv nan yon moman anpil moun pa te kwè nan pouvwa a Seyè a.

Lè a rive lè zanj Gabriyèl te di Zakari ke Elizabèt, madanm li, ta pral fè yon pitit gason, l'ap rele l "Jan"; tibebe a depi anndan vant manman l, ta dwe plen ak Sentespri a. Malgre pwomès sa a klè, Zakari doute pou laj yo te genyen li menm ansanm ak madanm li.

Poutèt enkredilite Zakari, zanj Gabriyèl te di l, ou pral bèbè jouk pwomès Bondye a te rive.

Lè pitit la vin fèt, vwazen ak fanmi te vle rele l Zakari menm jan ak papa l; men malgre koutim yo ak pèp la, Zakari ak Elizabèt te asire yo ke non li ta pral bay ti gason an se te "Jan", non jan zanj Gabriyèl te di a. Reyalite sa a te montre tout moun ke timoun sa a te trè espesyal, men Bondye te avèk li.

Koulye a nan laj adilt, Jan Batis te vin yon pwofèt ki gen yon mesaj retounen vin jwenn Bondye kite peche, anpil moun ki soti byen lwen vin tande l.

Jan batize nou nan dlo, men mwen te anseye ke Kris la ta pral batize nou ak Sentespri epi ak dife, li te premye moun ki rekonèt sovè kite gen pou vini an (Kris).

Pwomès Bondye yo klè epi pa gen okenn dout, li renmen sa ki dwat ak lè pitit li yo rete fidèl devan Bondye. (Sòm 5:11 b-12, Sòm 92:12-15).

Nan egzanp Zakari ak Elizabèt, Lik site de (2) karakteristik prensipal ke pitit Bondye yo dwe genyen:

Pou mache dwat devan Bondye san okenn defo devan l.

Li entèsan pou reflechi sou ki jan prèt

Zakari, te antoure ak yon estrikti relijye difisil epi viv nan yon tan kote tout moun doute de pouvwa Bondye, pa opresyon sosyal ak politik te rete viv san repwòch ak mache dwat devan Bondye; malgre pwa sosyal la te rèd pou li ak fanmi l epi reyalite pa gen timoun. Zakari ak Elizabèt rete fidèl davan Bondye yo a.

Konbyen Zakari ak Elizabèt nou bezwen jounen jodi a?

Malgre pwoblèm sosyal, sityasyon ekonomik ak presyon kiltirèl "te rete san defo devan Bondye, yo obeyei tout lòd ak regleman Seyè a" (Lik 1:6)

Apèl Bondye pou pèp li a se make diferans, pa swiv kouran lemond kounye a (Women 12:2).

## III. DEVLOPMAN LESON AN

### Koumansman

Li ak elèv yo istwa a biblik sa a "Preparasyon pou vini Sovè a."

-----Elizabèt te di Zakari: Yon jou n'ap gen yon pitit gason?

----- Zakari te di madanm li: Mwen pa konnen! Nou deja fin vye granmoun, deja nou lapriyè anpil sou pwoblèm sa a.

Zakari te yon prèt fidèl ki t'ap sèvi nan epòk Ewòd te wa nan peyi Jide. Li menm ak Elizabèt, madanm li yo te mache dwat devan Bondye. Yon jou Zakari t'ap rantre nan tanp lan pou al ofri lansan, yon zanj Bondye te parèt sou bò dwat lotèl la. Lè Zakari wè l, te pè, men zanj lan di: *Ou pa bezwen pè Zakari, lapriyè ou te fè Bondye tande l, Elizabèt, madanm ou pral gen yon pitit gason w'ap ba li non "Jan". L'ap fè pèp Izrayèl la retounen vin jwenn Seyè a, Bondye yo a. L'ap prepare chemen pou Seyè a.*

Zakari mande zanj lan:

- *Ki jan sa pral rive? Mwen menm ak madanm mwen fin vye granmoun.*

Zanj lan di l konsa: *Mwen se Gabriyèl, moun ki kanpe devan Bondye; Li voye m pale ak ou epi ou pa kwè nan nouvèl sa a. Ou pa kwè nan pawòl mwen yo, akòz sa w'ap rete bèbè san w pa janm pale jouk jou sa a rive.*

Pandan tan sa, pèp la t'ap tann Zakari epi yo te sezi paske li te yon bon bout tan nan tanp lan. Lè sa a Zakari soti, li pat kapab pale avèk yo.

-Kisa ki pase w?

-Li eksite! Gade kouman l'ap vire bra l.

Olye de sa, mwen panse ke li t'ap eseye di nou yon bagay.

Lè fini ak obligasyon yo nan tanp lan. Zakari tounen lakay li ak Elizabèt, madanm li. Yon jou, madanm li tounen ak bon nouvèl.

-Zakari m pral gen yon pitit gason! Bondye reponn priyè nou yo.

Sis (6) mwa aprè nouvell sa a, Mari, fanmi Elizabèt, te vin vizite l. Lè l rantre nan kay la Zakari salye Elizabèt bonjou, pitit la vole nan vant li, Elizabèt ranpli ak Lespri Bondye a.

-Mari te di Elizabèt: *Benediksyon pou ou nan mitan tout fanm fwi nan vant ou a.*

Mari te rete nan kay Elizabèt pou pandan twa (3) mwa.

Lè lè a rive, Elizabèt, te vin genyen yon pitit gason.

Li te yon timoun, nan jan zanj lan te di a. Vwazinaj ak fanmi toujou kontan avè l.

-Yo te mande: Ki non n'ap ba li?

-Te vle rele l menm jan ak papa l Zakari.

-*Non! Li pral rele "Jan" di Elizabèt. Vwazinaj ak fanmi l te di l:*

- Poukisa? Pa gen okenn pesonn nan fanmi ou rele konsa.

Lè sa a, yo te fè siyal bay papa l ki jan ou te vle rele l. Li mande yo yon ti tablo e li te ekri, "Jan" se non l. nan menm moman sa Zakari te kòmanse pale e bay Bondye glwa.

Jan te rete nan dezè a nan peyi Jide. Rad li yo te fèt ak pwal chamo, te gen yon senti kwi, manje l se te krikèt ak gato myèl nan bwa.

Lè tan an te rive, li te kòmanse mache fè konnen nan bay mesaj la, li t'ap di:

*Tounen vin jwenn Bondye, paske jou Wa ki nan syèl la ap apwoche. Li te di moun ke li te pwofèt la ke Ezayi te vle di lè li te di, vwa yon nonm k'ap rele nan dezè a: Pare gran wout Seyè a, vin trase Chemen an! Jan Batis te ak tout moun ki te lavil Jerizalèm, Peyi Jide ansanm ak tout rejyon an tout arebò larivyè Jouden an.*

Aprè ou fin li, diskite avèk timoun yo ki jan Bondye pare pèp li a anvan Jezi te vini an. Mande ki jan moun yo disponib, an jeneral, pou Nwèl la.

## Aplikasyon pou lavi

### Aktivite 1: pare pou Nwèl la

Timoun yo wè aktivite sa a nan kaye nòt yo epi diskite sou preparasyon yo ke yo fè pou fete Nwèl la.

Di yo: *Kisa ou fè ak fanmi w yo pou prepare Nwèl la?* (bonbon, netwaye kay la, dekorasyon, fè makèt, elatriye.).

*Ki jan Bondye te prepare pou premye Nwèl la?* (Premyèman chwazi yon fanmi ki gen yon Pitit ki pral fèt, fanmi sa se fanmi Abraram. Lè Jezi te fèt, Bondye te chwazi moun ki ede l).

*Ou konnen jan Bondye te fè sa?* Koute repons sa yo akpanse sou pèsanaj la.

Mande yo reponn kesyon ki nan liv travay pratik yo a, ekri repons yo nan espas ki vid yo.

## Dekouvri kiyès mwen ye

Prepare mond lan pou nesans Jezi se pat sa Bondye te fè. Se konsa, li te prepare yo pou travay Jezi a. Ou konnen ki jan Bondye te fè sa? Repons lan nan pati anwo yo.

"Rad mwen yo fèt ak po chamo epi ak kwi."

"Sentiwon mwen te fèt ak po bèt."

"Manje mwen se krikèt vèt ak siwo myèl nan bwa."

"Youn nan travay mwen an se 'batize.'"

Kiyès mwen ye?

### Aktivite 2: Jan Batis

Revize istwa a, mande elèv yo reponn kesyon ki nan aktivite sa a nan kaye nòt yo.

1. Ki moun ki te vizite Zakari nan tanp lan, li di l li ta pral gen yon timoun? Lik 1:11. (Yon zanj Bondye).
2. Ki non zanj lan te di Zakari pou te rele pitit gason l lan? Lik 1:13. (Jan).
3. Ki non moun yo tepanse bay timoun nan? Lik 1:59. (Zakari).
4. Ki moun ki te manman Jan? Lik 1:13. (Elizabèt).
5. Kisa Jan te konn manje? Matye 3:4. (Siwo myèl ak krikèt vèt).
6. Kisa Jan Batis te vin fè? Lik 3:4. (Prepare chemen an pou Jezi).
7. Kisa Jan te di moun yo pou fè? Matye 3:2. (Tounen vini jwenn Bondye).
8. Kisa Jan te fè ak dlo? Lik 3:16. (Batize).
9. Ki wayòm Jan te di kite tou pre a? Matye 3:2. (Ini nan syèl la).
10. Ak Kisa Jan te di moun k'ap vini apre l la ap batize? Lik 3:16. (Avèk Sentespri).
11. Kote Jan te viv? Lik 1:80. (Nan dezè).
12. Ki pwofèt ki te pale sou yon moun k'ap vini nan dezè? Lik 3:4. (Ezayi).
13. Ak kisa Jan batize? Lik 3:16. (Avèk dlo).

(Bay kado a ak elèv ki reponn kòrèkteman anpil kesyon).

## IV. ANÈKS

### Renmèt kado a

Pratike vèsè mwa a (Matye 1:21). Yo mande mande elèv yo pou fè yon sèk. Jwe mizik, pandan timoun yo ap pase kado a. Lè mizik la fini, fè yo resite vèsè a.

Mande yo ak ki moun yo te pale semèn pase a sou pwofesi yo mansyone sou moun ki t'ap vini an.

Di Bondye mèsi paske l te voye Jan Batis pou preparasyon tout moun pou lè Jezi te vini. Priye pou elèv yo ou a sonje ki objektif Nwèl la pandan y'ap prepare fèt la.

# NWEL MARI AK JOZÈF

## I. ASPÈ JENERAL YO

**Baz biblik:** Matye 1:18-25, Lik 1:26-38, 2:1-20 ak Filipyen 2:5-8.

**Vese pou w aprann:** *Li pral fè yon pitit gason, Li va rele l Jezi, pou l ka sove pèp li a soti nan yo* (Matye 1:21).

**Verite santral:** Nan Nwèl fwa pase a nou sonje ke Jezi, malgre yo te Bondye, te vini sou latè fè kòm yon nonm nan lòd pou konsève pou limanite.

**Objektif leson an:** Ede elèv yo konprann kisa sa vle di Jezi te pran fòm yon moun pou te ka sove nou. Envite yo di Jezi mèsi pou prezans li sou latè. Apre sa, yon bagay enpòtan: Ede yo aksepte l kòm sovè yo.

## II. PREPARASYON POU PWOFESÈ

Pou laj sa a, li posib pou elèv nan klas primè sa yo patisipe nan anpil leson sou lavi ak ministè de Jezi. Men, li fasil pou yo konnen verite a etonan nan enkanasyon an. Jezi te tout moun ak tout Bondye.

Menm jan Jezi kòm Bondye, te vin sou tè a pou mouri pou nou, montre lanmou li pou nou, li souffri menm jan ak yon lòm nan kò fizik li; li bay lavi l pou nou sou yon kwa a.

Levanjil Matye a kòmanse ak yon lis ki gen zansèt yo nan Jezi, ak lòt evènman, pale sou jan lavi l te koumanse.

### Orijin Jezi Kris

Matye rakonte nou Mari ak Jozèf t'ap planifye pou yo te marye, men yo pa t'ap viv ansanm. Angajman sa a te pi serye pase pawòl jounen jodi a, ou ta ka di yo te marye legalman, te manke sèlman marye pou legliz la viv ansanm.

Mari t'ap tann yon timoun pa pouvwa Sentespri a, men Jozèf te gen difikilte pou kwè sa a. Li te yon moun k'ap mache dwat devan Bondye, li pat vle denonse devan la lwa, se konsa li ta pral kite sa an sekre. Jouk zanj Seyè a parèt devan l, li eksplike sa ki te pase, Jozèf konprann epi pran swen Mari ak ti bebe a.

Nan Matye 1:22-23 nou wè Jezi te vin akonpli pwomès Bondye te fè moun pèp Izrayèl la (Ezayi 7: 14). Vèsè sa yo montre nou ke li se te Kris pèp Izrayèl la t'ap tan nan.

### Bondye pran fòm yon moun

Sa a se yon mirak ki pa gen okenn eksplikasyon syantifik. Jezi avèk eksepsyon sa, pa genyen peche orijinal paske l te fèt pa pouvwa Sentespri a, pou rezon sa li te konplètman moun e konplètman Bondye.

Bib la montre nou limanite Jezi a, li manje, bwè, te gen grangou, swaf dlo, dòmi, enève, te mal, te vin tante, te santi doulè e menm kloure sou kwa, mouri, yo antere l, paske li te pran plas nou.

Apre sa, li montre Divinite de Jezi lè li te pale ak otorite divin, reklamasyon pouvwa a pou padone peche nou (Mak 2:5-12). Aksepte adore non l (Matye 14:33). Se li menm ki Bondye vivan an yo te voye nan lachè a (Matye 16:16-17).

Nan Levanjil liv Lik la rakonte nou listwa de Jezi, men sa gen yon reyalite ki pwouve limanite, ak temwayaj gadò mouton yo. Nan Lik 2:8-20, yon zanj Bondye parèt devan yo pou anonse prezans Jezi nan mond lan, touswit pastè soti imedyatman al jwenn ti bebe a nan kabann li te kouche a.

Nou ka rezime chapit 2:5-11 nan liv Filipyen an, kote Pòl raple moun Filip yo nan imilyasyon ak egzaltasyon nan Kris la. Desann tèt li soti nan lanmò, se konsa ke tout jenou pral bese, devan l nan syèl la ak sou tè a.

Ki sa ki t'ap rive si Jezi pat vini nan lemonn? Bondye t'ap toujou menm nan, men ki jan nou t'ap ye?

Li te nesesè pou Jezi te vini nan mond lan pou pote delivrans, se gras ak sa jounen jodi a nou gen kado presye sa a. Nou ta dwe gen anpil rekonesans pou sakrifis sa li te fè pou nou an.

Se pat yon obligasyon pou l te ofri lavi li, men li te fè l kòm siyal lanmou, ak aksyon sa pèmèt nou jwenn padon nan men Bondye, nou pa bezwen sakrifis bèt pou Bondye padone nou.

Ki enpòtans sa ta genyen si Jezi te menm jan ak nou? Li te vini menm jan ak tout moun, sa pèmèt nou konprann, epi ba nou yon modèl pou swiv, mete nou nan yon sèl objektif: Vin menm jan avèk li.

Jezi te tante nan tout moman, men pa janm fè peche. Kòm yon moun ki te rele byen fò, ri, te souffri, yo te ekspoze a move tan an, li te grangou, manje, fatigue fizikman epi li te ekspoze ak frajilite, presyon ak diferan aspè nan lavi a. Diferans ki genyen ak tout lòt moun te rete fidèl ak Bondye epi pa fè peche.

## III. DEVLOPMAN LESON AN

### Koumanman

Salye timoun yo pandan y'ap rive nan sal klas la; akeyi elèv ki vini pou premye fwa yo.

Eksplike ke jodi a yo pral adapte youn nan evènman ki pi enpòtan nan istwa lemonn. Nou bezwen ke moun volontè. Mande timoun yo louvri liv yo nan leson sa a. Pote kostim ak peyizaj ou konsidere sa ki nesesè yo, epi fè yo patisipe nan travay la (ou ka li papyè yo).



## Devlopman istwa bibliik la:

### Silans lan nan mitan lannwit la

Pèsonaj: Rakontè, Mari, Jozèf, zanj, koral zanj Bondye yo, gadò mouton ak otelye yo.

#### Sèn 1

(Mari ak Jozèf ap pale, Mari te gen anpil emosyon).

**Mari**, Jozèf! Genyen yon bèl bagay!

**Jozèf**: Kisa ki te pase?

**Mari**: Yon Zanj Bondye parèt devan m, li di: *Mwen felisite w, ou te favorize pa Bondye! Mèt la avèk ou!*

**Jozèf**: Men, ou pa pè?

**Mari**: Premyèman, repons lan se wi, men zanj lan di m: *Mari pa ta dwe pè anyen, paske ou fèk jwenn favè nan men Bondye. Koulye a, ou pral ansent, w'ap gen yon pitit gason epi ou va ba l non Jezi.*

**Jozèf**: Rete tann yon moman! Ou pral gen yon ti bebe. Nou pa ankò marye!

**Mari**: Mwen konnen, men se pa nenpòt ti bebe. Zanj lan te di m: *Sentespri a pral vin sou mwen, ak pouvwa Bondye ki anwo nan syèl ap kouvri mwen. Se konsa, timoun nan pral fèt Sentespri ap rele l Pitit Bondye a.*

**Jozèf**: (Malerezman) : Mari! Mwen ta renmen kwè, men kijan Bondye ka gen yon pitit gason? Mwen bezwen tan pou m panse ( Pale ak tèt li ). Mwen panse ke Mari ak mwen pral gen pou fini ak renmen an.

#### Sèn 2

(Jozèf t'ap dòmi lakay li. Zanj lan parèt nan yon rèv li fè).

**Rakontè**: Jozèf te ale dòmi boulvèsè. Pandan l'ap dòmi, yon zanj Bondye parèt devan l nan rèv li te fè.

**Zanj**: *Jozèf, pitit pitit David la, pa pè pou pran Mari pou madanm ou. Ti bebe ki pral fèt la se yon ti bebe espesyal, Mari vin ansent pa pouvwa Sentespri, ou pral rele l Jezi, paske li pral delivre pèp li a anba peche yo.*

**Rakontè**: *Tout bagay sa a te rive pou kapab akonpli sa Seyè a te di nan liv pwofèt la: " Jenn fi a pral ansent epi bay yon pitit gason, epi ou va rele l Emannwèl," ki vle di " Bondye avèk nou.*

Lè Jozèf leve nan dòmi an, fè tou sa zanj lan te bay lòd fè a, li te pran Mari pou madanm li.

Se te tan pou peye taks yo, epi anperè a te bay lòd pou tout moun te retounen nan kote yo te fèt la, pou yo al enskri.

**Jozèf**: Mari, nou gen pou n ale nan lavil Betleyèm. Fanmi mwen yo la. Ou konnen ke David se te zansèt mwen.

#### Sèn 3

(Mari ak Jozèf vwayaje nan lavil Betleyèm. Otelye a pale ak tèt li ).

**Otelye**: Nan tout lavil Betleyèm se tout moun ki vini enskri. Lotèl la plen. Mwen espere ke yo oblije di moun ke mwen pa gen plas. Ah... yon moun frape nan pòt la!

**Jozèf**: ou gen nenpòt sal ki disponib?

**Otelye**: M regrèt sa, lotèl la plen. Ou pral gen pou ale chache yon lòt kote.

**Jozèf**: Nou soti nan moun Nazarèt. Madanm mwen pral gen yon ti bebe byento epi l santi l trè fatige. Pa gen yon ti kote nou ka jwenn pou n repose n?

**Otelye**: Mwen te di nou pa gen okenn kote! Lotèl mwen an plen. Mwen ta ka ede nou, men ... Non! Rete tann yon ti moman, mwen gen yon lide. Si yo vle yo kapab rete nan pak la, se tout sa m genyen pou ofri.

**Jozèf**: Pak la! Oke, oke, mèsì.

#### Sèn 4

(Mari, Jozèf ak ti bebe a nan yon kwen nan Pak la. Pastè yo chita bò kote dife a, lè zanj Bondye yo parèt yo).

**Rakontè**: *Li te rive pandan ke yo te gen, Mari, te bay nesans ak premye pitit gason li a, li vlope pitit la nan kouchèt epi mete l kouche nan yon ti panyen. Nan rejyon an menm te gen yon gwoup gadò mouton moun ki t'ap pran swen mouton nan mitan lannwit. Apre sa, yon zanj Bondye parèt devan nou.*

**Pastè**: (yo te pè) Ki moun ou ye?

Tanpri pa fè nou mal!

**Zanj**: *Nou pa bezwen pè, paske mwen anonse nou yon bon nouvèl ki pral ba yon gwo kè kontan. Jodi a nan lavil David gen yon Sovè ki fèt. Kòm yon siyal, yo jwenn tibebe a vlope nan kouchèt kouche nan yon panyen.*

**Rakontè**: Sanzatann, yo te rete la avèk zanj lan, yon bannzanj nan syèl la t'ap fè lwanj Bondye Yo t'ap di:

**Zanj**: *Fè lwanj Bondye anwo nan syèl la ak sou tè a ak kè poze!*

**Rakontè**: Lè sa a, zanj Bondye yo te ale.

**Pastè**: Ann ale non, nan lavil Betleyèm, yo wè bagay sa a ki te pase a, kote Seyè a te di nou.

**Rakontè**: Yo te kouri ale byen vit epi yo te jwenn ak Mari Jozèf ak ti bebe a kouche nan yon ti panyen.

Mande yo: Dapre zanj lan, *kisa yo ta pral jwenn nan ti panyen an?* (ti bebe). *Ki ti pitit sa a?* (Jezi). *Poukisa li rele Jezi?* (Pou delivre pèp li a anba peche yo). *Poukisa ou panse gadò mouton yo vin rive epi adore Jezi?*

(Paske li se Kris la)

#### Aplikasyon pou lavi

Anpil nan selebrasyon yo ke timoun yo jwi pandan tout ane a. Kounye a ke Nwèl la fini, ankouraje elèv yo kenbe nan lespri yo fèt Nwèl la. Istwa Nwèl la nou dwe li yo de tanzantan. Pale sou nesans Jezi, li montre bon volonte ak lòt, li se yon bagay ki ta dwe fèt chak jou.

*Kisa ou ka fè pou anseye lòt moun kisa sa vle di Nwèl?*

*Ki sa ou ka itilize pou montre zanmi ak moun ki pa kreyen poukisa kreyen yo fete Nwèl?* (Aksepte tout repons ki rezonab. Fè elèv yo konnen lè Jezi te grandi, li te montre nou ki jan pou viv yon vi ki fè Bondye plezi. Pou nou fini, li te mouri epi leve soti vivan nan lanmò pou nou ka gen lavi ki p'ap janm fini an).

#### IV. ANÈKS

##### Aktivite 1: Gade tèt ou

Di timoun yo gade nan paj kaye yo, y'ap jwenn yon glas. Distribye kreyon koulè nan chak epi mande yo ekri mo pou di Bondye mèsi, paske Jezi te pran fòm yon nonm pou sove nou. Aprè sa, panse yon bagay ki te pase semèn sa a, ou ka gen kè kontan oswa tris (pati anivèsè nesans li, yon vwayaj nan pak la ak paran yo, yon tach difisil, ke yo te fè yon bagay anbarasan sa ki te rive, gen kèk pwoblèm nan lekòl, elatriye...) Fè yo ekri nan glas la pou wè nan ki sitiyasyon yo ye. Lè fini, mande ki moun ki vle di klas la eksperyans yo. Se pou tout moun ki ta vle pale, pa fòse yon moun fè l.

Li Ebre 2:16-18, Jezi, Pitit Bondye a, te vin sou tè a kòm yon moun yo mache nan tout nou pase. Fè

referans sou istwa yo te di timoun yo. Jezi, paske li te moun, nou konprann lè nou santi nou kontan, tris, pè, fache oswa fè mal, paske li te ale nan tout bagay sa a ak plis ankò, paske li te mouri sou yon kwa, kòm si li te yon kriminel pou nou chak.

Jezi se modèl nou ann swiv li!

Mande yon volontè pou lapriyè remèsye Jezi paske l te vin sove nou. Di l mèsi paske li konprann lè nou santi nou gen kè kontan, tris oswa menm fache. Mande l pou ede nou lè nou nan yon sitiyasyon difisil.

##### Aktivite 2: Vèsè nan Klèb la pou mwa

Mande elèv yo pou reyalize aktivite sa a, nan kaye yo montre enstriksyon pou swiv.

---

## NÒT:

# NWÈL SIMEYON AK ANA

## I. ASPÈ JENERAL YO

**Baz bibli:** Lik 2:21-40.

**Vèsè pou w aprann:** *Li pral fè yon pitit gason, ou va rele l Jezi, pou l ka sove pèp li a soti nan peche yo* (Matye 1:21).

**Verite santral:** Jezi, Sòve Bondye te pwomèt nou an, te vin ede nou konnen Papa a.

**Objektif leson an:** Ede elèv yo rekonèt gen pitye nan Bondye li revele lanmou li pou nou atravè Jezi, Sovè nou.

## II. PREPARASYON POU PWOSESÈ

Yon bagay karakteristik nan lavi Jozèf ak Mari se te obeyisans yo nan lalwa Bondye a, se konsa, lè Jezi te gen wit jou, yo te sikonsi, sou karant jou yo te Mennen l nan tanp lan prezante l bay Seyè a. Lè yo tale te pote ofrann pou sakrifis la, Mari te bay, apre nesans Jezi, jan sa endike nan lwa (Egzòd 3:2-12 ak Levitik 12).

Lè Jozèf, Mari ak Jezi pwoche bò tanp lan, te rankontre ak de (2) moun: Simeyon ak Ana

Premye a se te yon nonm jis ki t'ap sèvi Bondye ki moun ki t'ap tann moun k'ap vin delivre pèp li a. Simeyon te resevwa yon pwomès sòti nan Bondye, "li pat mouri avan l wè moun Bondye te pwomèt la".

Nan tanp lan, Simeyon te gen nan bra l timoun k'ap vin sove peyi l la. Nan Jezi, Simeyon te kapab wè de pwomès rive vre: (1) Kris la Bondye te pwomèt la, epi (2) Sentespri Bondye, Simeyon te kwè ke li pa t'ap mouri anvan l wè Kris la.

Bondye Fidèl nan pwomès li yo, Simeyon, te gen lafwa nan pwomès yo, kidonk li lapriyé li te di nan lang Latèn an: "nunc dimitti" nan vèsyon an Latèn li vle di: "Koulye a, m ka mouri," Simeyon kapab ale, Bondye te akonpli tout pwomès li yo.

Dezyèm moun nan yo te rankontre nan tanp lan te Ana, ki se yon moun malgre laj avanse l yo, relasyon l avèk Bondye kite l rekonèt timoun nan sèlman pandan karant jou se te Sovè a. se konsa yo te kòmanse fè lwanj Bondye, epi li pale sou Jezi moun Bondye te pwomèt la nan liberasyon pèp la.

Malgre ke pwomès Bondye a te klè nan Kris la, pa gen youn ki te konnen egzakteman jou sa a, nan tanp lan, timoun sa Jezi se te Sovè a. Men, Bondye nan kè sansib li devwale yo bay Simeyon ak Ana, disip li yo ak moun k'ap sèvi yo.

Nan faz sa a byen bonè nan lavi Jezi nou aprann aspè enpòtan nan lavi nou. Men, obeyisans Jozèf ak Mari ki gen rapò ak lalwa Bondye a pou pèp li a, sèvis benediksyon "premye pitit gason" se te yon ofrann apre akouchman (Egzòd 3:2-12 ak Lev 12).

Fidelite Bondye se te yon eksperyans nan lavi Simeyon ak Ana. Raple nou nan leson anvan yo Bondye te devwale bay plizyè moun l'ap voye Kris la vin delivre pèp li a. Jan sa te ekri nan liv Ezayi, Miche ak Zakari.

Tou de Simeyon ak Ana te konnen byen pwomès sa a, Bondye nan bonte l ak pitye l toujou kenbe pawòl li, li gen pitye pèmèt yo konnen Kris la yo te pwomèt la, paske Bondye toujou akonpli pwomès li yo.

Apre sa, yon aspè ki ta dwe mete aksan lè yon moun gen yon eksperyans pèsònèl ak Jezi Kris la, lavi l chanje radikalman lide l, nan pwèn sa a lespri toujou santi pou di lòt moun jan Jezi chanje l.

Apre eksperyans li ak Jezi, Ana te di lòt moun yo li te wè pwomès la se te yon reyalite (Lik 2:38), Simeyon ak Ana pa menm moun, men Sentespri a te mennen yo nan bon direksyon.

## III. DEVLOPMAN LESON AN

### Koumansman

Nan Kòmansman klas la, mande elèv yo kijan yo santi yo nan panse yo ke Jezi, Pitit Bondye a, te fèt, tankou moun sa yo.

Rakonte istwa a Simeyon ak Ana eksperyans yo avèk Jezi. Yon fason ki atire atansyon yo, nou ka pran fòm Ana oswa Simeyon sonje ke tou de (2) te granmoun aje, yon poupe reprezante bebe Jezi a ak ou ka genyen nan bra l, ou ka jwe de wòl. Atire atansyon Elèv Yo!

Lè ou fini istwa a, fè timoun yo sonje Nwèl se pa sèlman pou kretyen, Jezi te vin pou sove tout mond lan (Jan 3:16-17).

### Ekri sa w panse

Montre elèv yo ki jan ou ta dwe anseye yon moun kisa sa vle di Nwèl. Si ou vle, ou ka fè sa a plis nan atire atansyon yo, mande yo pratike avèk ou an premye. Wòl yon moun sèlman konnen ke festival sa a se bay epi resevwa kado, epi eseye di yo ke Jezi se Pitit Bondye a, e nan dat sa a nou selebre fèt li. Konplike kèk nan kesyon ou ak repons, kwayans elèv yo pou vini nan limyè sa a pral ede yo ranfòse si ou gen kèk travay pou fè ki gen rapò ak evanjelizasyon pèsònèl, kwayans, Nwèl ak lòt moun.

### Fete ansanm

Nan fen klas la, diskite avèk timoun yo si yo kwè ke Nwèl se yon fèt ki ka pale pandan tout ane a.

## Devlopman istwa bibliik

### Yon byenveni inatandi

Sanble depi yè pandan y'ap monte sou wout la nan lavil Betleyèm. Tibebe a Jezi, te genyen pandan karant jou. *Jozèf ak Mari pote l lavil Jerizalèm pou yo al prezante l bay Seyè a.* Yo te sou wout yo nan tanp lan.

*Te gen nan lavil Jerizalèm yon nonm de byen ki t'ap sèvi Bondye yo te rele Simeyon, ki moun ki t'ap tann Bondye voye Kris la kòm li te pwomèt la. Sentespri a te avèk li. Bondye te pwomèt li p'ap mouri jouk li wè Kris la, li te tann anpil tan. Men jodi a, te diferan. Deplase pa pouvwa Lespri Bondye a te vin nan tanp lan. Lè Mari, Jozèf ak ti bebe a rive, li adrese yo, li te wè ti bebe Jezi a.*

“Timoun sa a pa menm ak tout lòt yo te di Simeyon. Timoun sa a se trè espesyal, paske li te pwomèt Bondye”. *Li pran l nan bra l, li fè lwanj Bondye, li t'ap di: Seyè, m wè Kris la ou te pwomèt la. Je m wè moun ou voye ki pral delivre pèp ou a. L'ap delivre tout moun, nan moun lòt nasyon yo. Koulye a, mwen ka mouri ak kè poze.*

*Simeyon beni Bondye, li di Mari: Pitit sa a ap ba kouraj ak moun ki kwè yo. Men, li pral lakòz pwoblèm pou moun ki pa kwè yo. Anpil pral pale mal avè l. Epi fè l mal tankou se te kout kouto. Toujou sonje ki jan li espesyal.*

Pwofèt Bondye a, Ana te *nan tanp lan te fin granmoun epi yo pat janm kite kote sa a, k'ap sèvi lajounen kou lannwit nan jèn ak lapriyè.*

*Li wè Mari ak Jozèf, ansanm ak timoun nan rive bò kote yo rekonèt se te Jezi. “Sa a se timoun nou t'ap tann Bondye voye a, li te di nou:*

*Fè lwanj Bondye! Paske li te ban nou lòd fè l! Èske mwen ta dwe di tout moun sa!*

Mari ak Jozèf te kontan anpil sou tout sa yo te di Jezi yo. Yon zanj Bondye te di yo l'ap rele pitit Bondye. Lè l fèt, anpil pastè ap vini pou rapòte ke yon koral nan mitan lame zanj yo pral anonse nesans li, ak sa a te yon bon nouvèl pou tout moun. Epi, koulye a Simeyon ak Ana te rekonèt ke se Bondye kite chwazi l. *Dapre lalwa a Seyè a, yo tounen ale nan lavil yo Nazarèt la. (Lik 2).*

### Aplikasyon pou lavi

Di Bondye mèsè ak elèv yo, pou fidelite yo nan pwomès la nan voye Jezi pou delivre nou.

Fè timoun yo sonje fè yon esperyans pèsònèl avèk Jezi menm jan Simeyon ak Ana, sa a se yon bon moman pou envite yo pou gen yon esperyans pèsònèl avèk Jezi, reyafime ke nou gen apèl pou pale ak lòt moun de Kris la. Ana se yon bon ekzanp de sa a, fè apèl ke tout kretyen oblije bay bon nouvèl ki pale sou Jezi.

## IV. ANÈKS

### Aktivite 1: Ekspriye opinyon ou

Nwèl se pa sèlman pou kretyen, Jezi te vini pou sove tout moun ki mete konfyans yo nan li epi ki aksepte l tankou sove yo. Men, gen anpil moun ki pa gen okenn lide nan mo a nan sa l vle di. Ede elèv yo jwenn repons kesyon yo nan tout sa yo ta ka mande. Se pou yo reponn pou kont yo. Lè sa a, diskite sou repons yo an gwoup.

Pou kapte tout atansyon yo, kite elèv yo aji fason yo renmen, di yo gade nan kaye nèt. Li sa yo panse de Nwèl la. Kouman ou ta reponn kesyon yo? Ki prèv ou ta ba yo? Yo ka mande ekri repons yo sou yon fèy papye.

**Timoun 1:** Mwen renmen bay anpil epi resevwa kado, epi gen yon fèt nan lekòl la. Pou mwen, sa se vrè rezon pou jou Nwèl la nan mwa desanm. Poukisa yo mete Jezi nan sa? (san Jezi pa genyen fèt nwèl)

**Tifi:** Sa byen, pètèt nwèl la se fèt Jezi. Kisa w panse? (aksepte ak tout repons rezonab yo ba ou yo, pa egzanp: Jezi pa sèlman yon moun, se konplèman Bondye epi yon moun). Nou kapab imajine nou kòm Bondye li pran fòm yon ti bebe. Bagay sa montre nou ke li renmen nou. Paske l vini sou tè a pou moutre n lanmou li.

**Timoun 2:** Wi, Jezi se te yon moun entelijan. Men, kouman nou fè konnen ke li se pitit Bondye? (a travè istwa li, Bondye te bay pèp li a esperans ke l t'ap voye yon sove. Prepare chemen an lè Jan Batis t'ap preche. Zanj lan te anonse bay Mari, Jozèf ak gadò mouton yo, ke li te se sove mond lan. Nesans li akonpli tout sa pwofèt yo te anonse yo. Aprè sa, ministè li ak rezireksyon l te montre ke l se pitit Bondye, nou menm ki kwè nou konnen sa se yon verite lè nou genyen yon relasyon pèsònèl ak li.)

M'ap fè n konnen yon bagay, prezans Jezi sou tè a pote anpil kè kontan, lajwa ak tout moun, anpil pa renmen l. Pa diskite sou sa. Nou kapab priye pou yo epi montre yo lanmou Bondye nan fason n'ap aji ak yo. Men Bondye te ban nou Jezi, pitit li a: Di yo jodi a nou pral wè ke Bondye voye Jezi vin mouri pou tout moun.

### Aktivite 2: Ann fete ansanm

Ede timoun yo reyalize aktivite sa, epi envite yo prepare lòt klas la nan bay temwayaj nan rakonte lòt kisa sa vle di fèt nwèl la.

### Tèks pou w aprann

Ekri vèsè a sou tablo aprè sa koumanse, ap efase premye pati a jis ou fini. Mande yon volontè resite tout nèt.

Aprè klas la, gen yon moman lapriyè kote chak ap di Bondye mèsè pou voye Jezi mouri pou yo.

# IRENMÈT TOUT BAY BONDYE!

## I. ASPÈ JENERAL YO

**Baz bibliik:** Mak 12:41-44.

**Tèks pou w aprann:** *Paske si nou mete tout kè nou pou nou bay, Bondye ap asepte kado nou bay la. L'ap gade sou sa nou genyen, li p'ap gade sou nou pa genyen (2 Korentyen 8: 12).*

**Verite santral:** Volonte Bondye se lage tout lavi nou nan men l san kondisyon.

**Objektif lesan an:** Ede elèv yo, bay Bondye tout sa yo ye

## II. PREPARASYON POU PWOSESÈ

Aprè diskisyon ak prèt yo, dirèktè lalwa yo, Farizyen yo ansanm ak ledven sadiseyen yo, te bay mesaj ak foul moun ki t'ap swiv li yo, li chita bò lotèl lan kote yo konn ofri sakrifis yo nan tanp lan. Pandan li te chita, li te wè anpil moun ap depanse lajan yo depoze nan kès yo.

Men, nan tout moun ki te bay ofrann yo, Jezi mete aksan sou yon sèl kite bay ak tout li se te madanm vèv la.

Li mete sèlman nan kès la, de pyès monnen (kòm 25 santim Ameriken). Aksyon fanm sa a ki pèdi mari l la, Jezi te anseye yon lesan ak disip li yo. Kijan yon moun bay. Li te ofri tou sa li te genyen, tout aliman li (v. 44).

Tout sa ki te opoze ak atitid vèv la, nan vèsè anvan Jezi denonse dirèktè lalwa yo pa volè vèv yo (v. 40).

Bay se yon karakteristik nan lòm pèdi sans li nan sosyete egoyis nou an. Mesaj kreyen ki di Bondye vle ba nou tout bagay, toujou entèprete l mal.

Istwa vèv la nan pyès monnen byen klè montre nou lanmou pou n genyen lè n'ap bay. Desizyon li te pran pou te bay tout sa l genyen se yon bon egzant pou nou nan mitan yon sosyete materyalis.

## III. DEVLOPMAN LESAN

### Koumansman

Fè elèv yo sonje sou sa yo te aprann nan lesan anvan sou Nwèl la.

### Aktivite 1: Kisa ki enpòtan pou mwen

Aprè revizyon an, timoun yo ekri sou yon kat dis objè ak valè ki pi enpòtan pou yo, epi ekri yo nan kaye nòt ou.

Lè yo fini, ba yo yon lòt kat pou sa, pou ekri, kounye a ekri sa w ta di zanmi yo.

Finalman, mande yo: *Nan lis la, kisa ou ta bay yon moun ou pa konnen?*

Pale avèk yo poukisa li difisil pou bay yon bagay ki gen anpil valè ak yon moun ou pa konnen ak sa nou kwè Bondye vle nou ba l.

## Devlopman istwa bibliik

### Pouvwa pyès monnen an

Mande pou kèk volontè li pati pyès sa yo “Moni ak Doli”, epi si ou kapab, prepare kèk rad pou de (2) pyès lajan yo, sa a pral kapab atire atansyon elèv yo.

Kòmanse dram nan di elèv yo ke de (2) pyès monnen yo se pou yon pòv vèv k'ap viv nan lavil Jerizalèm. Fanm sa a pran pyès monnen ki soti nan valiz li pandan l'ap mache.

Pyès monnen yo kòmanse ap pale:

**Moni:** Doli! Bon m kontan wè w ankò wi, ki kote ou te ye konsa?

**Doli:** M te la! Mache san pran souf, senmèn pase a m sot pase nan yon pèsèptè taks.

**Moni:** Se vre! Èske w'ap bay blag? Manyè di m, Ki kalite pyès monnen ou te jwenn?

**Doli:** Mwen te rankontre kèk ajan ak kèk lò. Moun sa yo ap pale m mal y'ap di m san valè, paske mwen fèt an kwiv.

**Moni:** Wi, mwen konprann, mwen menm tou m te pase nan sityasyon sa a. Kèk semèn de sa mèt mwen te yon gwo fonksyonè leta. Li te gen lajan yon jounen travay yon sak an pyès monnen. Devine kisa? Pyès lajan bwòdè a vle pale!

**Doli:** Bon, isit la nou nan yon nouvo mache. Mwen mande ki moun ki pral fè pati sa.

**Moni:** Ki moun ki konnen! Men, mwen pare pou yon nouvo pwogram!

**Doli:** Men, ou pa panse ke sa a se enteresan? Madanm sa a ki fè pati koulye a, pa gen okenn lòt lajan pase nou.

**Moni:** Se vre! Sèlman mwen menm ak ou.

**Doli:** Se sèl nou menm ki monnen an kwiv. Li pa ka achte anpil ankò avèk nou. Ou panse ke ou se sèl lajan li genyen?

**Moni:** Mwen panse sa. Tout moun bezwen genyen de (2) pyès monnen kwiv ak yon lòt, ki sa ou kapab achte ak de (2) pyès monnen?

**Doli:** Men, gade rad sou li, fin chire!

**Moni:** Wi, y'ap deplase nou twò lwen, Fanm sa a gen anpil nesite! Ki kote nou prale?

Pyès monnen yo chita pou yon ti moman. Mande timoun yo: *Ki kote ou panse fanm nan ale? Kisa ou panse li pral fè ak lajan an?*

Rakonte istwa vèw la ki te ba tout sa l te genyen: Li te deja aprèmidi lè fanm lan kouri pase nan mache a. Li te kanpe detanzantan wè manje y'ap vann. Li te vle manje youn nan gato bon gou rezen ak youn nan fwomaj fre. Li vin chonje l te manje maten an, yon moso pen! Li te genyen lakay li. Li gade sèlman de (2) pyès lajan kwiv li te genyen.

Panse li te konsantre nan de pyès monnen yo. "Mwen ta renmen gen plis pou m bay

Bondye, "men se sa sèlman m te gen. Li te rekonesan ak Seyè a sèlman de pyès monnen.

Lè l rive nan tanp lan, li kouri moute eskalye a. Li te mache nan lakou a kote kès ki pi gwo pou ofri a. Anpil moun plen tout tanp lan jou sa a.

Pandan l'ap mete kòb kwiv li a, wè kès la te gen anpil pyès monnen an lò ak anpil an ajan. Gade ti pyès monnen pa l la te inital lè l'ap konpare ak lòt yo. Je l te ranpli avèk dlo, men kè l te fè Bondye kontan pou l te ba l tout sa l te genyen.

Aprè l fin ofri bay Bondye tout sa l te genyen, li te retire kòl nan tanp lan.

Men, malgre kout vizit li a nan tanp lan, te gen yon moun k'ap gade tout bagay li te fè. Pakonsekan Jezi rele disip li yo, li di yo: Mwen di vèw sa a te bay plis pase tout pèp la ki te bay jodi a, malgre mizè li, te bay tout sa l te genyen, tout mwayen pou l viv li ofri yo.

Pyès monnen an retounen ankò

**Moni:** Èske ou wè kote nou ye?

**Dol:** Wi, sa a se kès tanp lan. Se premye fwa mwen vin isit la.

**Moni:** Mwen tou. Mwen te panse mwen ta pral mete fen sou mache a.

**Doli:** Ak grangou fanm sa a te genyen, mwen menm m panse m t'ap rete la.

**Moni:** Se konsa, poukisa nou pote l isit la?

**Doli:** (Dousman): Pa di pesonn anyen, men, m panse

nou se yon ofrann pou te bay tout lajan nou te genyen bay Bondye. Piga w santi w twò enpòtan, Moni.

**Moni:** Wi! Se vre. Men, mwen santi m pa kontan lè m'ap gade tout lajan an lò ak ajan sa yo.

**Doli:** Moni, ou konnen yon bagay? Gen anpil bagay ki pi enpòtan pase lò ak ajan.

**Moni:** Mwen panse ke ou gen rezon.

Pou nou fini pati sa a nan leson an mande yon elèv li Mak 12:41-44.

Aprè lekti a, Mande: *Poukisa ou panse ke vèw la te bay sèlman de (2) pyès monnen a Bondye?*

*Poukisa Jezi te di konsa ke de (2) pyès monnen sa yo te vo pi plis pase lò ak ajan?*

#### Aplikasyon pou lavi

Menm jan ak vèw la, Bondye vle nou ba l tout sa nou genyen. Lè nou envite l Wa nan lavi nou, nou di l ke se sèl Wa nan tout bagay nou yo ak tout bagay nou genyen. N'ap ba li tout bagay, san kondisyon.

Eske nou disponib pou bay Bondye san okenn rezèvasyon? Lavi nou bay totalman bay Bondye, san kondisyon, se yon meyè ofrann, anyen pa ka achte sa, ni lò, ni lajan nan mond lan.

#### IV. ANÈKS

##### Aktivite 2: aksepte depo

Envite elèv yo ranpli chèk la "Bank nan syèl la", yon fwa ou ranpli li, ou ka nan depo nan yon bwat ke ou te deja mete.

Lè tout moun fini, lapriyè avèk yo pou yo ka bay Bondye tout sa yo ye epi sa yo genyen.

##### Tèks pou aprann

Pou fè plis tan aprann tèks la, ou kapab fè bagay sa yo: Ekri li sou tablo a ke timoun yo kòmanse li l byen fò, ak jan sa de tanzantan y'ap li mande yo bese vwa yo. Jiskaske ou pa tandè anyen. Metòd sa ap ede yo aprann li pi byen.

---

## NÒT:





## pawòl ki bay LAVIA

Chè pwofesè, ekip editoryal KPN di ou mèsì Paske w te chwazi Pawòl ki bay lavi a pou timoun primè yo. Nan liv sa a ou pral jwenn anpil bon sipò pou chak nan klas ou yo:

1. Elèv ou yo pral konnen plizyè fanm ki gen lafwa.
2. Èske timoun ki gen laj 9 a 11 lane kapab pran bon desizyon?
  3. Èske yo konnen ki jan te legliz la te fèt?
  4. Epi nou pa ta kapab kite deyò sijè tankou: parabòl Jezi yo ak sa Jezi te anseye sou lapriyè.
  5. Gen lòt sijè enteresan ki pral okipe rès lane a tou.

Nou priye pou ou ak elèv ou yo. annavan! Jezikri, moun ki te rele w pou w te vin pwofesè, li pral kontinye ba w bon konprann ak gras li pou w ede elèv ou yo rive fè yon rankont pèsnoèl ak Seyè a.